

PF2054



Frontbondige druksensor

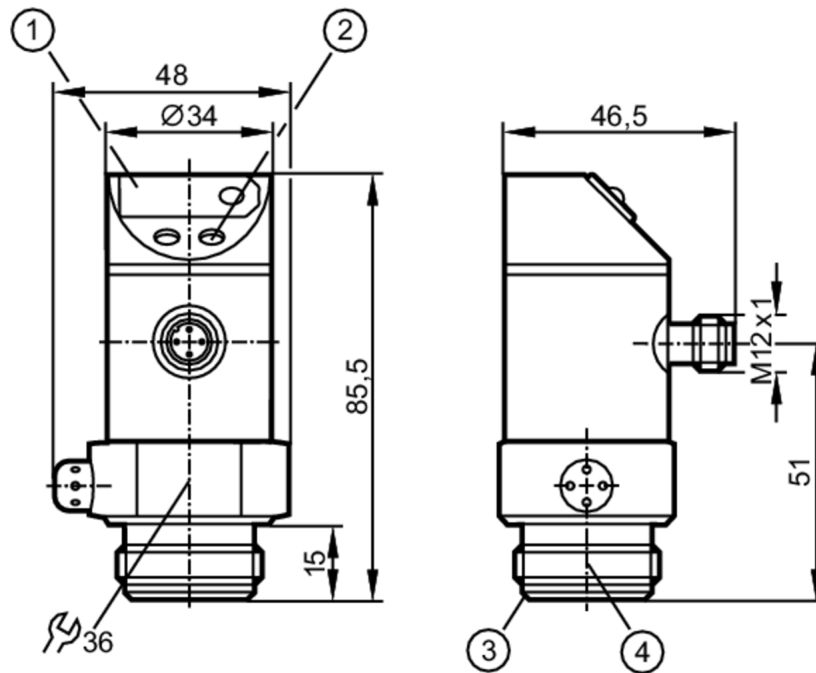
PF-010-RES30-MFRKG/US/ /P

uitloop artikel

Alternatief artikel: PI1004 of PI1704

Let op: het geselecteerde alternatieve artikel kan afwijkende technische eigenschappen hebben!

Let op, niet voor nieuwe projecten inzetten.
adapters zijn niet langer beschikbaar als accessoires



- 1 7-segments-LED weergave
- 2 programmeerknop
- 3 Aseptoflex afdichting
- 4 Aseptoflex adapterdraad



EC 1935/2004

FCM



Producteigenschappen

| | | | | |
|-------------------------|---|--------------|----------------|---------------|
| Aantal in- en uitgangen | Aantal digitale uitgangen: 2; Aantal analoge uitgangen: 1 | | | |
| Meetbereik | -0,5...10 bar | -7...145 psi | -50...1000 kPa | -0,05...1 MPa |
| Procesaansluiting | schroefdraad Aseptoflex buitendraad Aseptoflex | | | |

Toepassingsgebied

| | | | | |
|--------------------------|--|----------|-----------|--------|
| Bijzondere eigenschappen | Vergulde contacten | | | |
| Applicatie | vlak inbouwbaar voor de voedingsmiddelen- en drankenindustrie | | | |
| Montage | Draaibare behuizing 350° | | | |
| Media | pasteuze media en vaste stoffen; vloeibare en gasvormige media | | | |
| Mediumtemperatuur [°C] | -25...80 | | | |
| Min. barstdruk | 150 bar | 2175 psi | 15000 kPa | 15 MPa |
| Drukbestendigheid | 50 bar | 725 psi | 5000 kPa | 5 MPa |
| Druksoort | relatieve druk | | | |
| Zonder dode ruimte | ja | | | |



Frontbondige druksensor

PF-010-RES30-MFRKG/US/ /P

| Elektrische eigenschappen | | | | | |
|--|------|---|----------------|----------------|---------------|
| Voedingsspanning | [V] | 20...30 DC | | | |
| Stroomopname | [mA] | < 60 | | | |
| Min. isolatieweerstand | [MΩ] | 100; (500 V DC) | | | |
| Beschermklasse | | III | | | |
| Ompoolbeveiligd | | ja | | | |
| Opwarmtijd | [s] | 0,2 | | | |
| Watchdog geïntegreerd | | ja | | | |
| In- / uitgangen | | | | | |
| Aantal in- en uitgangen | | Aantal digitale uitgangen: 2; Aantal analoge uitgangen: 1 | | | |
| Uitgangen | | | | | |
| Totaal aantal uitgangen | | 2 | | | |
| Uitgangssignaal | | schakelsignaal; analog signaal; (configureerbaar) | | | |
| Elektrische uitvoering | | PNP/NPN | | | |
| Aantal digitale uitgangen | | 2 | | | |
| Uitgangsfunctie | | maakcontact / verbreekcontact; (parametreerbaar) | | | |
| Max. spanningsval schakeluitgang DC | [V] | 2 | | | |
| Continue stroombelasting van schakeluitgang DC | [mA] | 250 | | | |
| Schakelfrequentie DC | [Hz] | < 170 | | | |
| Aantal analoge uitgangen | | 1 | | | |
| Analoge uitgangsstroom | [mA] | 4...20; (te verschalen 1:4) | | | |
| Max. belasting | [Ω] | (U _b - 10 V) / 20 mA | | | |
| Analoge uitgangsspanning | [V] | 0...10; (te verschalen 1:4) | | | |
| Min. weerstand last | [Ω] | 2000 | | | |
| Kortsluitbeveiliging | | ja | | | |
| Uitvoering kortsluitbeveiliging | | pulserend | | | |
| Beschermd tegen overbelasting | | ja | | | |
| Meet- / instelbereik | | | | | |
| Meetbereik | | -0,5...10 bar | -7...145 psi | -50...1000 kPa | -0,05...1 MPa |
| Schakelpunt SP | | -0,45...9,99 bar | -7...145 psi | -45...999 kPa | |
| Terugschakelpunt rP | | -0,5...9,94 bar | -7...144 psi | -50...994 kPa | |
| Analoog startpunt | | -0,5...7,49 bar | -7...109 psi | -50...749 kPa | |
| Analoog eindpunt | | 2...9,99 bar | 29...145 psi | 200...999 kPa | |
| In stappen van | | 0,01 bar | 1 psi | 1 kPa | |
| Fabrieksinstelling | | | SP1 = 2,50 bar | rP1 = 2,30 bar | |
| | | | ASP = 0,00 bar | AEP = 9,99 bar | |
| Nauwkeurigheid / afwijkingen | | | | | |
| Herhaalnauwkeurigheid [% van het ingestelde meetbereik] | | < ± 0,1; (bij temperatuurwisselingen < 10 K; Turn down 1:1) | | | |
| Karakteristiekafwijking [% van het ingestelde meetbereik] | | < ± 0,6; (Turn down 1:1, lineariteit, inclusief hysteresis en herhaalnauwkeurigheid, grenswaarde instelling volgens DIN EN IEC 62828-1) | | | |

PF2054



Frontbondige druksensor

PF-010-RES30-MFRKG/US/ /P

| | |
|---|------------------------------------|
| Afwijking lineariteit [% van het ingestelde meetbereik] | < ± 0,5; (Turn down 1:1) |
| Hysterese afwijking [% van het ingestelde meetbereik] | < ± 0,1; (Turn down 1:1) |
| Langdurige stabiliteit [% van het ingestelde meetbereik] | < ± 0,1; (Turn down 1:1; per jaar) |
| Temperatuurcoëfficiënt nulpunt [% van het ingestelde meetbereik / 10 K] | < ± 0,1; (0...80 °C) |
| Temperatuurcoëfficiënt meetbereik [% van het ingestelde meetbereik / 10 K] | < ± 0,2; (0...80 °C) |

Reactietijden

| | |
|--|-------------------|
| Reactietijd [ms] | < 3 |
| Demping van de proceswaarde dAP [s] | 0...4 |
| Demping analoge uitgang dAA in stappen [s] | 0 - 0,1 - 0,5 - 2 |
| Max. reactietijd analoge uitgang [ms] | 3 |

Software / programmering

| | |
|---------------------|---|
| Instelmogelijkheden | hysterese / venster; maakcontact / verbreekcontact; schakellogica; stroom-/ spanningsuitgang; demping; wijzigen van de displaywaarden; display draaibaar / uit te schakelen; Display eenheid; nulpunt; meetbereik |
|---------------------|---|

Omgevingsvariabelen

| | |
|---------------------------|-----------|
| Omgevingstemperatuur [°C] | -25...80 |
| Opslagtemperatuur [°C] | -40...100 |
| Beschermklasse | IP 67 |

Toelatingen / testen

| | | |
|------------------------|----------------------------------|---------------------|
| EMC | EN 61000-4-2 ESD | 4 kV CD / 8 kV AD |
| | EN 61000-4-3 HF bewerkt | 10 V/m |
| | EN 61000-4-4 Burst | 2 kV |
| | EN 61000-4-6 HF kabelgerelateerd | 10 V |
| Schokbestendigheid | DIN IEC 68-2-27 | 50 g (11 ms) |
| Trillingsbestendigheid | DIN IEC 68-2-6 | 20 g (10...2000 Hz) |
| MTTF [jaren] | | 181 |

Mechanische eigenschappen

| | |
|--|---|
| Gewicht [g] | 279,65 |
| Behuizing | cilindrisch glad |
| Afmetingen [mm] | Ø 34 / L = 85,5 |
| Materialen | 1.4404 (roestvast staal / 316L); PBT; PC; PEI; EPDM/X; FKM |
| Materiaal dat in contact komt met het medium | 1.4435 (roestvast staal / 316L) oppervlaktekwaliteit: Ra < 0,4 µm / Rz = 4 µm; keramiek (99,9 % Al2 O3); PTFE |
| Min. drukcycli | 100 miljoen |



Frontbondige druksensor

PF-010-RES30-MFRKG/US/ /P

| | |
|-------------------|--|
| Procesaansluiting | schroefdraad Aseptoflex buitendraad Aseptoflex |
|-------------------|--|

Aanwijzen / bedienelementen

| | | |
|-----------------|----------------|-------------------------|
| Weergave | schakelstatus | 2 x LED, rood |
| | functiedisplay | 7-segments-LED weergave |
| | gemeten waarde | 7-segments-LED weergave |
| Display eenheid | bar; psi; kPa | |

Opmerkingen

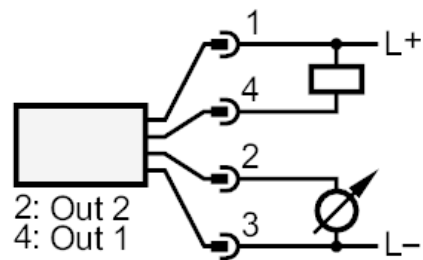
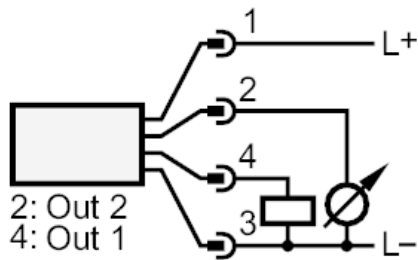
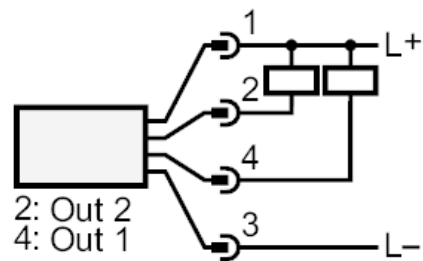
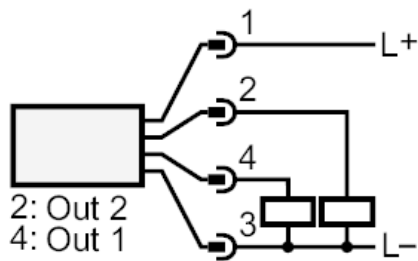
| | |
|--------------------|--|
| Opmerkingen | De 3A toelating is alleen geldig bij inbouw in een adapter met 3A toelating. |
| N.B. | Let op, niet voor nieuwe projecten inzetten.; adapters zijn niet langer beschikbaar als accessoires |
| Verpakkingseenheid | 1 stuk |

Elektrische aansluiting

Connector: 1 x M12; codering: A; Contactpinnen: verguld



Aansluiting



OUT1 schakeluitgang
OUT2 schakeluitgang
analoge uitgang