

PF2954



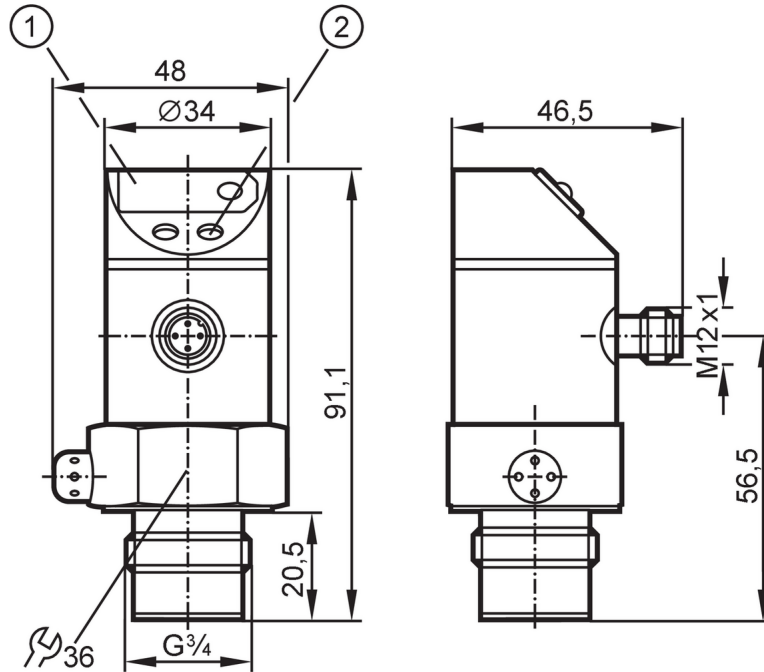
Frontbondige druksensor

PF-010-REB34-MFRKG/US/ IP

uitloop artikel

Alternatief artikel: PM1504 + E30482

Let op: het geselecteerde alternatieve artikel kan afwijkende technische eigenschappen hebben!



- 1 7-segments-LED weergave
2 programmeerknop



Producteigenschappen

Aantal in- en uitgangen	Aantal digitale uitgangen: 2; Aantal analoge uitgangen: 1			
Meetbereik	-0,5...10 bar	-7...145 psi	-50...1000 kPa	-0,05...1 MPa
Procesaansluiting	schroefdraad G 3/4 buitendraad			

Toepassingsgebied

Bijzondere eigenschappen	Vergulde contacten			
Applicatie	vlak inbouwbaar voor de voedingsmiddelen- en drankenindustrie			
Montage	Draaibare behuizing 350°			
Media	pasteuze media en vaste stoffen; vloeibare en gasvormige media			
Mediumtemperatuur [°C]	-25...80			
Min. barstdruk	150 bar	2175 psi	15000 kPa	15 MPa
Drukbestendigheid	50 bar	725 psi	5000 kPa	5 MPa
Druksoort	relatieve druk			
Zonder dode ruimte	ja			

Elektrische eigenschappen

Voedingsspanning [V]	20...30 DC			
Stroomopname [mA]	< 60			
Min. isolatieweerstand [MΩ]	100; (500 V DC)			
Beschermklasse	III			



Frontbondige druksensor

PF-010-REB34-MFRKG/US/ /P

Ompoolbeveiligd	ja
Opwarmtijd [s]	0,2
Watchdog geïntegreerd	ja

In- / uitgangen

Aantal in- en uitgangen	Aantal digitale uitgangen: 2; Aantal analoge uitgangen: 1
-------------------------	---

Uitgangen

Totaal aantal uitgangen	2
Uitgangssignaal	schakelsignaal; analog signaal; (configureerbaar)
Elektrische uitvoering	PNP/NPN
Aantal digitale uitgangen	2
Uitgangsfunctie	maakcontact / verbreekcontact; (parametreerbaar)
Max. spanningsval schakeluitgang DC [V]	2
Continue stroombelasting van schakeluitgang DC [mA]	250
Schakelfrequentie DC [Hz]	< 170
Aantal analoge uitgangen	1
Analoge uitgangsstroom [mA]	4...20; (te verschalen 1:4)
Max. belasting [Ω]	(U _b - 10 V) / 20 mA
Analoge uitgangsspanning [V]	0...10; (te verschalen 1:4)
Min. weerstand last [Ω]	2000
Kortsluitbeveiliging	ja
Uitvoering kortsluitbeveiliging	pulserend
Beschermd tegen overbelasting	ja

Meet- / instelbereik

Meetbereik	-0,5...10 bar	-7...145 psi	-50...1000 kPa	-0,05...1 MPa
Schakelpunt SP	-0,45...9,99 bar	-7...145 psi	-45...999 kPa	
Terugschakelpunt rP	-0,5...9,94 bar	-7...144 psi	-50...994 kPa	
Analoog startpunt	-0,5...7,49 bar	-7...109 psi	-50...749 kPa	
Analoog eindpunt	2...9,99 bar	29...145 psi	200...999 kPa	
In stappen van	0,01 bar	1 psi	1 kPa	
Fabrieksinstelling		SP1 = 2,50 bar	rP1 = 2,30 bar	
		ASP = 0,00 bar	AEP = 9,99 bar	

Nauwkeurigheid / afwijkingen

Herhaalnauwkeurigheid [% van het ingestelde meetbereik]	< ± 0,1; (bij temperatuurwisselingen < 10 K; Turn down 1:1)
Karakteristiekafwijking [% van het ingestelde meetbereik]	< ± 0,6; (Turn down 1:1, lineariteit, inclusief hysteresis en herhaalnauwkeurigheid, grenswaarde instelling volgens DIN EN IEC 62828-1)
Afwijking lineariteit [% van het ingestelde meetbereik]	< ± 0,5; (Turn down 1:1)
Hysteresis afwijking [% van het ingestelde meetbereik]	< ± 0,1; (Turn down 1:1)



Frontbondige druksensor

PF-010-REB34-MFRKG/US/ /P

Langdurige stabiliteit [% van het ingestelde meetbereik]	< ± 0,1; (Turn down 1:1; per jaar)
Temperatuurcoëfficiënt nulpunt [% van het ingestelde meetbereik / 10 K]	< ± 0,1; (0...80 °C)
Temperatuurcoëfficiënt meetbereik [% van het ingestelde meetbereik / 10 K]	< ± 0,2; (0...80 °C)

Reactietijden

Reactietijd [ms]	< 3
Demping van de proceswaarde dAP [s]	0...4
Demping analoge uitgang dAA in stappen [s]	0 - 0,1 - 0,5 - 2
Max. reactietijd analoge uitgang [ms]	3

Software / programmering

Instelmogelijkheden	hysteresis / venster; maakcontact / verbreekcontact; schakellogica; stroom-/ spanningsuitgang; demping; wijzigen van de displaywaarden; display draaibaar / uit te schakelen; Display eenheid; nulpunt; meetbereik
---------------------	--

Omgevingsvariabelen

Omgevingstemperatuur [°C]	-25...80
Opslagtemperatuur [°C]	-40...100
Beschermklasse	IP 67

Toelatingen / testen

EMC	EN 61000-4-2 ESD	4 kV CD / 8 kV AD
	EN 61000-4-3 HF bewerkt	10 V/m
	EN 61000-4-4 Burst	2 kV
	EN 61000-4-6 HF kabelgerelateerd	10 V
Schokbestendigheid	DIN IEC 68-2-27	50 g (11 ms)
Trillingsbestendigheid	DIN IEC 68-2-6	20 g (10...2000 Hz)
MTTF [jaren]		170

Mechanische eigenschappen

Gewicht [g]	308,5
Behuizing	cilindrisch glad
Afmetingen [mm]	Ø 34 / L = 91,1
Materialen	1.4404 (roestvast staal / 316L); PBT; PC; PEI; EPDM/X; FKM
Materiaal dat in contact komt met het medium	1.4435 (roestvast staal / 316L) oppervlaktekwaliteit: Ra < 0,4 µm / Rz = 4 µm; keramiek (99,9 % Al ₂ O ₃); FKM; PTFE
Min. drukcycli	100 miljoen
Procesaansluiting	schroefdraad G 3/4 buitendraad

Aanwijzen / bedienelementen

Weergave	schakelstatus	2 x LED, rood
	functiedisplay	7-segments-LED weergave
	gemeten waarde	7-segments-LED weergave
Display eenheid	bar; psi; kPa	

PF2954



Frontbondige druksensor

PF-010-REB34-MFRKG/US/ IP

Opmerkingen

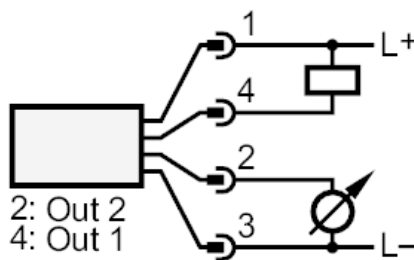
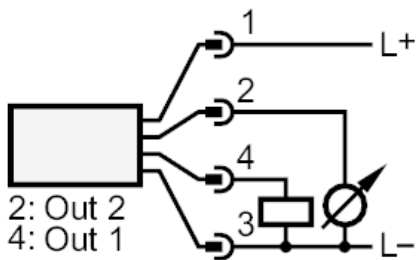
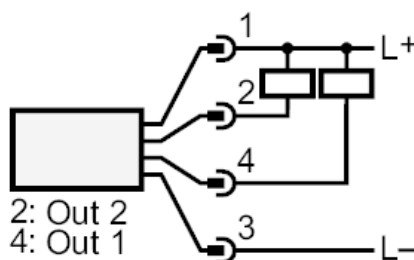
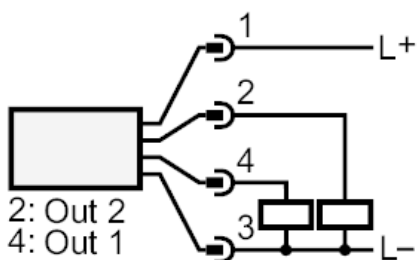
N.B.	uitloop artikel
Verpakkingseenheid	1 stuk

Elektrische aansluiting

Connector: 1 x M12; codering: A; Contactpinnen: 4, verguld



Aansluiting



OUT1 schakeluitgang
OUT2 schakeluitgang
analoge uitgang