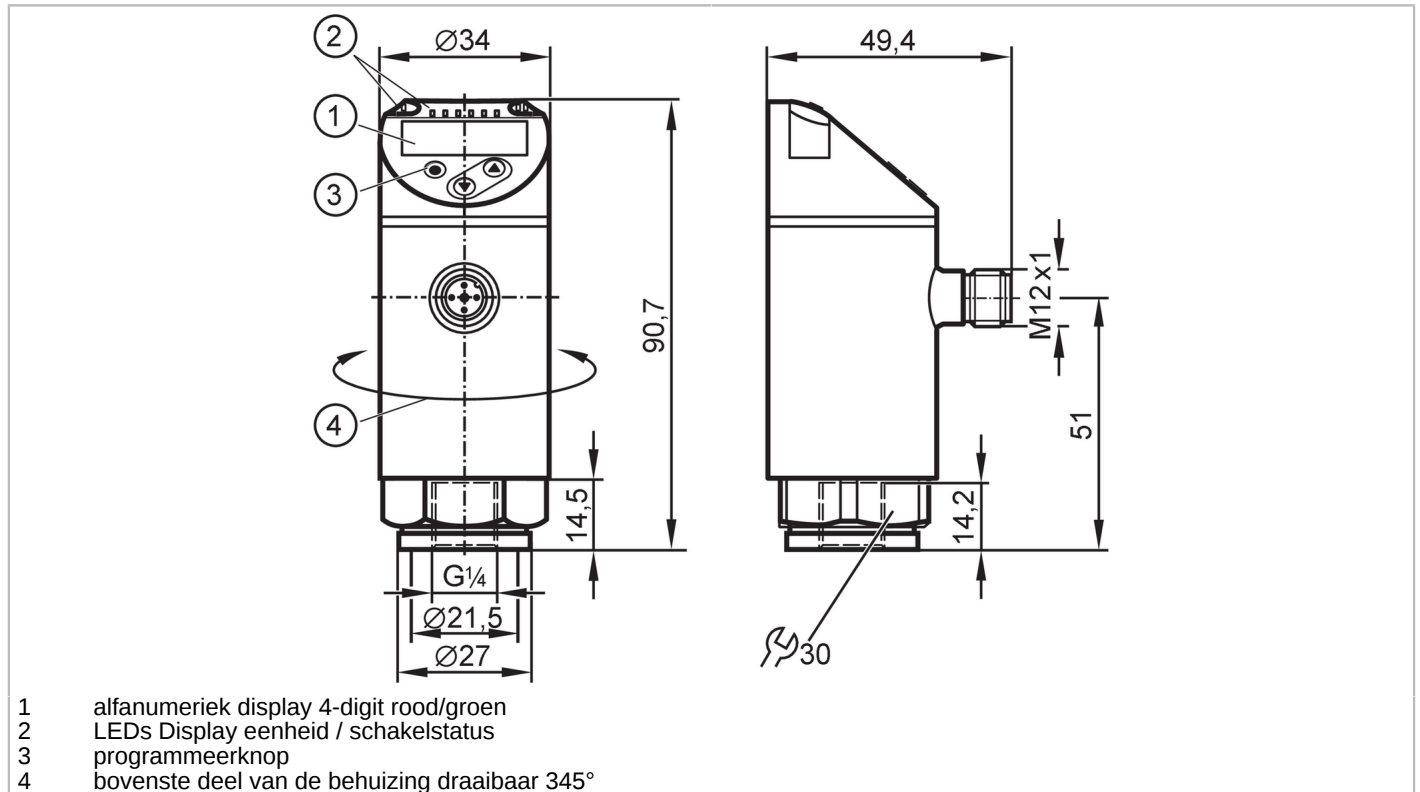




Druksensor met display

PE-100-SER14-MFRKG/US/ E



- 1 alfanumeriek display 4-digit rood/groen
- 2 LEDs Display eenheid / schakelstatus
- 3 programmeerknop
- 4 bovenste deel van de behuizing draaibaar 345°



Producteigenschappen

Aantal in- en uitgangen	Aantal digitale uitgangen: 2; Aantal analoge uitgangen: 1		
Meetbereik	0...100 bar	0...1450 psi	0...10 MPa
Procesaansluiting	schroefdraad G 1/4 binnendraad		

Toepassingsgebied

Bijzondere eigenschappen	Vergulde contacten		
Meetelement	keramisch-capacitieve drukmeetcel		
Applicatie	voor industriële applicaties		
Media	vloeibare en gasvormige media		
Beperkt toe te passen voor	Toepassing bij gasvormige media en drukken > 25 bar alleen op aanvraag		
Mediumtemperatuur [°C]	-25...80		
Min. barstdruk	650 bar	9400 psi	65 MPa
Drukbestendigheid	300 bar	4350 psi	30 MPa
Bestand tegen vacuüm	-1000 mbar	-0,1 MPa	
Druksoort	relatieve druk		

Elektrische eigenschappen

Voedingsspanning [V]	18...30 DC; (naar SELV/PELV)		
Stroomopname [mA]	< 35		
Min. isolatieweerstand [MΩ]	100; (500 V DC)		
Beschermklasse	III		
Ompoolbeveiligd	ja		
Opwarmtijd [s]	0,3		



Druksensor met display

PE-100-SER14-MFRKG/US/ E

Watchdog geïntegreerd	ja
-----------------------	----

In- / uitgangen

Aantal in- en uitgangen	Aantal digitale uitgangen: 2; Aantal analoge uitgangen: 1
-------------------------	---

Uitgangen

Totaal aantal uitgangen	2
Uitgangssignaal	schakelsignaal; analog signaal; IO-Link; (configureerbaar)
Elektrische uitvoering	PNP/NPN
Aantal digitale uitgangen	2
Uitgangsfunctie	maakcontact / verbreekcontact; (parametreerbaar)
Max. spanningsval schakeluitgang DC [V]	2
Continue stroombelasting van schakeluitgang DC [mA]	250
Schakelfrequentie DC [Hz]	< 500
Aantal analoge uitgangen	1
Analoge uitgangsstroom [mA]	4...20; (te verschalen 1:5)
Max. belasting [Ω]	500
Analoge uitgangsspanning [V]	0...10; (te verschalen 1:5)
Min. weerstand last [Ω]	2000
Kortsluitbeveiliging	ja
Uitvoering kortsluitbeveiliging	pulserend
Beschermd tegen overbelasting	ja

Meet- / instelbereik

Meetbereik	0...100 bar	0...1450 psi	0...10 MPa
Schakelpunt SP	0,6...100 bar	10...1450 psi	0,06...10 MPa
Terugschakelpunt rP	0,2...99,6 bar	4...1444 psi	0,02...9,96 MPa
Analoog startpunt	0...80 bar	0...1160 psi	0...8 MPa
Analoog eindpunt	20...100 bar	290...1450 psi	2...10 MPa
In stappen van	0,2 bar	2 psi	0,02 MPa

Nauwkeurigheid / afwijkingen

Schakelpunt nauwkeurigheid [% van het ingestelde meetbereik]	< ± 0,4; (Turn down 1:1)
Herhaalnauwkeurigheid [% van het ingestelde meetbereik]	< ± 0,1; (bij temperatuurwisselingen < 10 K; Turn down 1:1)
Karakteristiekafwijking [% van het ingestelde meetbereik]	< ± 0,25 (BFSL) / < ± 0,5 (LS); (Turn down 1:1; BFSL = Best Fit Straight Line (kleinste waarde instelling); LS = grenswaardeinstelling)
Hysterese afwijking [% van het ingestelde meetbereik]	< ± 0,1; (Turn down 1:1)
Langdurige stabiliteit [% van het ingestelde meetbereik]	< ± 0,05; (Turn down 1:1; per 6 maanden)
Temperatuurcoëfficiënt nulpunt	0,2; (-25...80 °C)



Druksensor met display

PE-100-SER14-MFRKG/US/ E

[% van het ingestelde meetbereik / 10 K]	
Temperatuurcoëfficiënt meetbereik	0,2; (-25...80 °C)
[% van het ingestelde meetbereik / 10 K]	
Opmerking over de nauwkeurigheid/ afwijking	schakelpuntnauwkeurigheid, karakteristieklijne curve volgens DNVGL: $\pm 1\%$

Reactietijden	
Reactietijd [ms]	< 1,5
Instelbare vertragingstijd dS, dr [s]	0...50
Demping van de proceswaarde dAP [s]	0...4
Demping analoge uitgang dAA [s]	0...4
Max. reactietijd analoge uitgang [ms]	3

Software / programmering	
Instelmogelijkheden	hysteresis / venster; maakcontact / verbreekcontact; inschakel-/terugschakelvertraging; demping; Display eenheid; stroom-/ spanningsuitgang

Interfaces	
Communicatie interface	IO-Link
Type overdracht	COM2 (38,4 kBaud)
IO-Link revisie	1.1
SDCI-Norm	IEC 61131-9
Profiel	Smart Sensor - SSP 0 Generic Profiled Sensor
	Function Device identification
	Function Process data variable
	Function Device diagnosis
SIO-Mode	ja
Vereiste masterportklasse	A
Proceswaarden analoog	1
Proceswaarden binair	2
Min. procescyclustijd [ms]	2,3
Ondersteunende DeviceIDs	Bedrijfsaard DeviceID
	default 461

Omgevingsvariabelen	
Omgevingstemperatuur [°C]	-25...80
Opslagtemperatuur [°C]	-40...100
Beschermklasse	IP 65; IP 67

Toelatingen / testen	
EMC	DIN EN 61000-6-2
	DIN EN 61000-6-3
Schokbestendigheid	DIN EN 60068-2-27 50 g (11 ms)
Trillingsbestendigheid	DIN EN 60068-2-6 20 g (10...2000 Hz)
MTTF [jaren]	161
UL-goedkeuring	UL-certificeringsnummer J013



Druksensor met display

PE-100-SER14-MFRKG/US/ E

Richtlijnen voor drukapparatuur	Goede ingenieurspraktijk; toepasbaar voor vloeistoffen volgens groep 2; media groep 1 op aanvraag
---------------------------------	---

Mechanische eigenschappen

Gewicht [g]	253,7
Behuizing	cilindrisch glad
Afmetingen [mm]	Ø 34 / L = 90,7
Materialen	1.4404 (roestvast staal / 316L); PBT+PC-GF30; PBT-GF20; PC
Materiaal dat in contact komt met het medium	1.4404 (roestvast staal / 316L); Al2O3 (99,9 %; keramiek); EPDM
Min. drukcycli	100 miljoen
Aandraaimoment [Nm]	25...35; (aanbevolen aandraaimoment; afhankelijk van smering, afdichting en drukbelasting)
Procesaansluiting	schroefdraad G 1/4 binnendraad
Smoolement geïntegreerd	nee (upgradeable)

Aanwijzen / bedienelementen

Weergave	Display eenheid	3 x LED, groen (bar, psi, MPa)
	schakelstatus	2 x LED, geel
	gemeten waarde	alfanumeriek display, rood/groen 4-digit

Opmerkingen

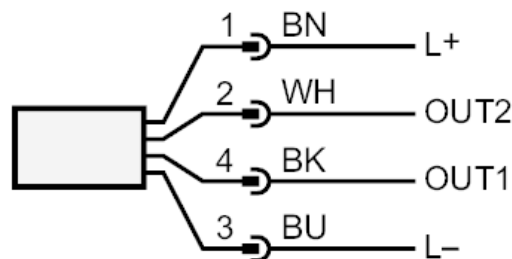
Verpakkingseenheid	1 stuk
--------------------	--------

Elektrische aansluiting

Connector: 1 x M12; codering: A; Contactpinnen: 4, verguld



Aansluiting



OUT1	schakeluitgang of IO-Link
OUT2	schakeluitgang of analoge uitgang
	kleurcodering volgens DIN EN 60947-5-2
	Aderkleuren :
BK =	zwart
BN =	bruin
BU =	blauw
WH =	wit