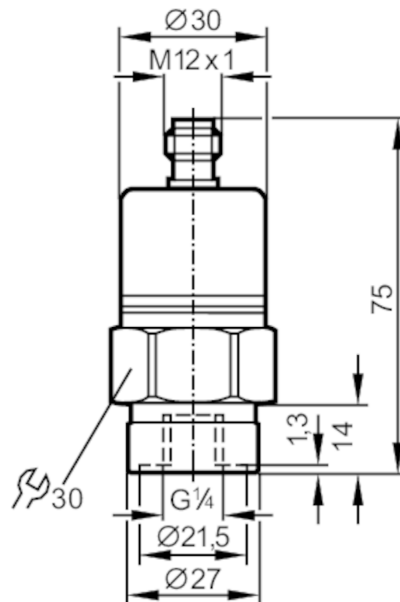


PA9022



Druktransmitter met keramische meetcel

PA-100-SBR14-B-DVG/US/V



Producteigenschappen

Aantal in- en uitgangen	Aantal analoge uitgangen: 1		
Meetbereik	0...100 bar	0...1450 psi	0...10 MPa
Procesaansluiting	schroefdraad G 1/4 binnendraad		

Toepassingsgebied

Bijzondere eigenschappen	Vergulde contacten		
Applicatie	voor industriële applicaties		
Media	vloeibare en gasvormige media		
Beperkt toe te passen voor	Toepassing bij gasvormige media en drukken > 25 bar alleen op aanvraag		
Mediumtemperatuur [°C]	-25...90; (op aanvraag: -40...90 °C)		
Min. barstdruk	650 bar	9425 psi	65 MPa
Drukbestendigheid	300 bar	4350 psi	30 MPa
Druksoort	relatieve druk		

Elektrische eigenschappen

Voedingsspanning [V]	16...32 DC		
Stroomopname [mA]	< 18		
Min. isolatieweerstand [MΩ]	100; (500 V DC)		
Beschermklasse	III		
Ompoolbeveiligd	ja		

In- / uitgangen

Aantal in- en uitgangen	Aantal analoge uitgangen: 1		
-------------------------	-----------------------------	--	--

Uitgangen

Totaal aantal uitgangen	1		
Uitgangssignaal	analoog signaal		



Druktransmitter met keramische meetcel

PA-100-SBR14-B-DVG/US/V

Aantal analoge uitgangen		1
Analoge uitgangsspanning [V]		0...10
Min. weerstand last [Ω]		2000
Beschermd tegen overbelasting		ja

Meet- / instelbereik

Meetbereik	0...100 bar	0...1450 psi	0...10 MPa
------------	-------------	--------------	------------

Nauwkeurigheid / afwijkingen

Herhaalnauwkeurigheid [% van het ingestelde meetbereik]	< 0,1; (bij temperatuurwisselingen < 10 K)
Karakteristiekafwijking [% van het ingestelde meetbereik]	< $\pm 0,25$ (BFSL) / < $\pm 0,5$ (LS); (BFSL = Best Fit Straight Line (kleinste waarde instelling); LS = grenswaardeinstelling)
Langdurige stabiliteit [% van het ingestelde meetbereik]	< $\pm 0,05$; (per 6 maanden)
Temperatuurcoëfficiënt nulpunt [% van het ingestelde meetbereik / 10 K]	0,1; (0...80 °C)
Temperatuurcoëfficiënt meetbereik [% van het ingestelde meetbereik / 10 K]	0,2; (0...80 °C)

Reactietijden

Sprong reactietijd analoge uitgang [ms]	3
---	---

Omgevingsvariabelen

Omgevingstemperatuur [°C]	-25...80
Opslagtemperatuur [°C]	-40...100
Beschermklasse	IP 68; IP 69K

Toelatingen / testen

EMC	EN 61000-4-2 ESD	4 kV CD / 8 kV AD	
	EN 61000-4-3 HF bewerkt	30 V/m	
	EN 61000-4-4 Burst	2 kV	
	EN 61000-4-6 HF kabelgerelateerd	10 V	
	stooremissie CISPR 25	volgens richtlijn 2004/104/EG	
	Immune voor stoorinvloeden	volgens richtlijn 2004/104/EG	
	ISO 11452-2 HF bewerkt	100 V/m	
	ISO 7637-2 pulse	impact level 4	
	Schokbestendigheid	DIN EN 60068-2-27	50 g (11 ms)
		DIN EN 61373	categorie 3
Trillingsbestendigheid	DIN EN 60068-2-6	20 g (10...2000 Hz)	
	DIN EN 61373	categorie 2	
MTTF [jaren]		478	
Richtlijnen voor drukapparatuur	Goede ingenieurspraktijk; toepasbaar voor vloeistoffen volgens groep 2; media groep 1 op aanvraag		



Druktransmitter met keramische meetcel

PA-100-SBR14-B-DVG/US/V

Spoorwegapplicaties	DIN EN 50155 / IEC 60571	Klasse T3, C1, S1
---------------------	--------------------------	-------------------

Mechanische eigenschappen

Gewicht [g]	222,5
Behuizing	cilindrisch glad
Afmetingen [mm]	Ø 30 / L = 75
Materialen	1.4404 (roestvast staal / 316L); FKM; PA (polyamide); EPDM/X
Materiaal dat in contact komt met het medium	1.4305 (roestvast staal / 303); keramiek; FKM
Min. drukcycli	100 miljoen
Procesaansluiting	schroefdraad G 1/4 binnendraad
Smoolement geïntegreerd	nee (upgradeable)

Opmerkingen

Verpakkingseenheid	1 stuk
--------------------	--------

Elektrische aansluiting

Connector: 1 x M12; codering: A; Contactpinnen: 4, verguld



Aansluiting

