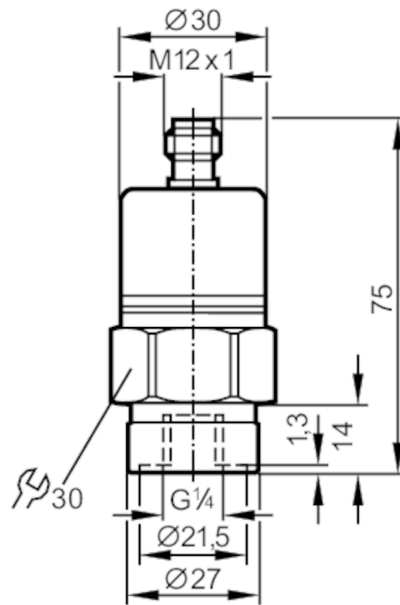




Druktransmitter met keramische meetcel

PA-,25BRBR14-A-ZVG/US/ IV



Producteigenschappen

Aantal in- en uitgangen	Aantal analoge uitgangen: 1			
Meetbereik	0...0,25 bar	0...250 mbar	0...100,3 inH ₂ O	0...25 kPa
Procesaansluiting	schroefdraad G 1/4 binnendraad			

Toepassingsgebied

Bijzondere eigenschappen	Vergulde contacten		
Applicatie	voor industriële applicaties		
Media	vloeibare en gasvormige media		
Mediumtemperatuur [°C]	-25...90; (op aanvraag: -40...90 °C)		
Min. barstdruk	30000 mbar	12030 inH ₂ O	3000 kPa
Drukbestendigheid	6000 mbar	2400 inH ₂ O	600 kPa
Druksoort	relatieve druk		

Elektrische eigenschappen

Voedingsspanning [V]	9,6...32 DC
Min. isolatieweerstand [MΩ]	100; (500 V DC)
Beschermklasse	III
Ompoolbeveiligd	ja

In- / uitgangen

Aantal in- en uitgangen	Aantal analoge uitgangen: 1
-------------------------	-----------------------------

Uitgangen

Totaal aantal uitgangen	1
Uitgangssignaal	analoog signaal
Aantal analoge uitgangen	1
Analoge uitgangsstroom [mA]	4...20



Druktransmitter met keramische meetcel

PA-,25BRBR14-A-ZVG/US/ IV

Max. belasting	[Ω]	720; (U _b = 24 V; (U _b - 9,6 V) / 20 mA)		
Beschermd tegen overbelasting		ja		
Meet- / instelbereik				
Meetbereik		0...0,25 bar	0...250 mbar	0...100,3 inH ₂ O 0...25 kPa
Nauwkeurigheid / afwijkingen				
Herhaalnauwkeurigheid [% van het ingestelde meetbereik]		< 0,1; (bij temperatuurwisselingen < 10 K)		
Karakteristiekafwijking [% van het ingestelde meetbereik]		< ± 0,25 (BFSL) / < ± 0,5 (LS); (BFSL = Best Fit Straight Line (kleinste waarde instelling); LS = grenswaardeinstelling)		
Langdurige stabiliteit [% van het ingestelde meetbereik]		< ± 0,05; (per 6 maanden)		
Temperatuurcoëfficiënt nulpunt [% van het ingestelde meetbereik / 10 K]		0,2; (0...80 °C)		
Temperatuurcoëfficiënt meetbereik [% van het ingestelde meetbereik / 10 K]		0,3; (0...80 °C)		
Reactietijden				
Sprong reactietijd analoge uitgang	[ms]	3		
Omgevingsvariabelen				
Omgevingstemperatuur	[°C]	-25...80		
Opslagtemperatuur	[°C]	-40...100		
Beschermklasse		IP 68; IP 69K		
Toelatingen / testen				
EMC	EN 61000-4-2 ESD	4 kV CD / 8 kV AD		
	EN 61000-4-3 HF bewerkt	30 V/m		
	EN 61000-4-4 Burst	2 kV		
	EN 61000-4-6 HF kabelgerelateerd	10 V		
	stooremissie	volgens richtlijn 2004/104/EG		
	CISPR 25			
	Immune voor stoorinvloeden	volgens richtlijn 2004/104/EG		
	ISO 11452-2 HF bewerkt	100 V/m		
	ISO 7637-2 pulse	impact level 4		
	Schokbestendigheid	DIN EN 60068-2-27	50 g (11 ms)	
DIN EN 61373		categorie 3		
Trillingsbestendigheid	DIN EN 60068-2-6	20 g (10...2000 Hz)		
	DIN EN 61373	categorie 2		
MTTF	[jaren]	514		
Richtlijnen voor drukapparatuur		Goede ingenieurspraktijk; toepasbaar voor vloeistoffen volgens groep 2; media groep 1 op aanvraag		
Spoorwegapplicaties		DIN EN 50155 / IEC 60571	Klasse T3, C1, S1	

PA3028



Druktransmitter met keramische meetcel

PA-,25BRBR14-A-ZVG/US/ IV

Mechanische eigenschappen	
Gewicht [g]	220
Behuizing	cilindrisch glad
Afmetingen [mm]	Ø 30 / L = 75
Materialen	1.4404 (roestvast staal / 316L); FKM; PA (polyamide); EPDM/X
Materiaal dat in contact komt met het medium	1.4305 (roestvast staal / 303); keramiek; FKM
Min. drukcycli	100 miljoen
Procesaansluiting	schroefdraad G 1/4 binnendraad
Smoolement geïntegreerd	nee (upgradeable)

Opmerkingen	
Verpakkingseenheid	1 stuk

Elektrische aansluiting

Connector: 1 x M12; codering: A; Contactpinnen: 4, verguld



Aansluiting

