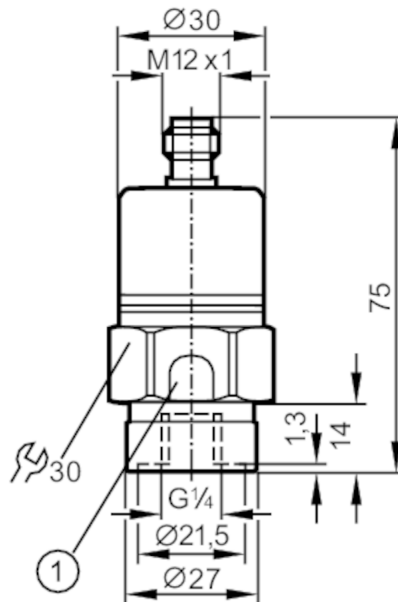




Druktransmitter met keramische meetcel

PA-400-SBR14-A-ZVG/US/ IV



- 1 overdrukbeveiliging
Op de overdrukbeveiliging mag absoluut geen mechanische kracht worden uitgeoefend



Producteigenschappen

Aantal in- en uitgangen	Aantal analoge uitgangen: 1		
Meetbereik	0...400 bar	0...5800 psi	0...40 MPa
Procesaansluiting	schroefdraad G 1/4 binnendraad		

Toepassingsgebied

Bijzondere eigenschappen	Vergulde contacten		
Applicatie	voor industriële applicaties		
Media	vloeibare en gasvormige media		
Beperkt toe te passen voor	Toepassing bij gasvormige media en drukken > 25 bar alleen op aanvraag		
Mediumtemperatuur [°C]	-25...90; (op aanvraag: -40...90 °C)		
Min. barstdruk	1000 bar	14500 psi	100 MPa
Drukbestendigheid	600 bar	8700 psi	60 MPa
Druksoort	relatieve druk		

Elektrische eigenschappen

Voedingsspanning [V]	9,6...32 DC		
Min. isolatieweerstand [MΩ]	100; (500 V DC)		
Beschermklasse	III		
Ompoolbeveiligd	ja		

In- / uitgangen

Aantal in- en uitgangen	Aantal analoge uitgangen: 1		
-------------------------	-----------------------------	--	--

Uitgangen

Totaal aantal uitgangen	1		
Uitgangssignaal	analoog signaal		

PA3020



Druktransmitter met keramische meetcel

PA-400-SBR14-A-ZVG/US/ IV

Aantal analoge uitgangen	1
Analoge uitgangsstroom [mA]	4...20
Max. belasting [Ω]	720; ($U_b = 24 \text{ V}$; ($U_b - 9,6 \text{ V}$) / 20 mA)
Beschermd tegen overbelasting	ja

Meet- / instelbereik

Meetbereik	0...400 bar	0...5800 psi	0...40 MPa
------------	-------------	--------------	------------

Nauwkeurigheid / afwijkingen

Herhaalnauwkeurigheid [% van het ingestelde meetbereik]	< 0,1; (bij temperatuurwisselingen < 10 K)
Karakteristiekafwijking [% van het ingestelde meetbereik]	< $\pm 0,25$ (BFSL) / < $\pm 0,5$ (LS); (BFSL = Best Fit Straight Line (kleinste waarde instelling); LS = grenswaardeinstelling)
Langdurige stabiliteit [% van het ingestelde meetbereik]	< $\pm 0,05$; (per 6 maanden)
Temperatuurcoëfficiënt nulpunt [% van het ingestelde meetbereik / 10 K]	0,1; (0...80 °C)
Temperatuurcoëfficiënt meetbereik [% van het ingestelde meetbereik / 10 K]	0,2; (0...80 °C)

Reactietijden

Sprong reactietijd analoge uitgang [ms]	3
---	---

Omgevingsvariabelen

Omgevingstemperatuur [°C]	-25...80
Opslagtemperatuur [°C]	-40...100
Beschermklasse	IP 68; IP 69K

Toelatingen / testen

EMC	EN 61000-4-2 ESD	4 kV CD / 8 kV AD
	EN 61000-4-3 HF bewerkt	30 V/m
	EN 61000-4-4 Burst	2 kV
	EN 61000-4-6 HF kabelgerelateerd	10 V
	stooremissie CISPR 25	volgens richtlijn 2004/104/EG
	Immune voor stoorinvloeden	volgens richtlijn 2004/104/EG
	ISO 11452-2 HF bewerkt	100 V/m
	ISO 7637-2 pulse	impact level 4
Schokbestendigheid	DIN EN 60068-2-27	50 g (11 ms)
	DIN EN 61373	categorie 3
Trillingsbestendigheid	DIN EN 60068-2-6	20 g (10...2000 Hz)
	DIN EN 61373	categorie 2
MTTF [jaren]	555	
Richtlijnen voor drukapparatuur	Goede ingenieurspraktijk; toepasbaar voor vloeistoffen volgens groep 2; media groep 1 op aanvraag	

PA3020



Druktransmitter met keramische meetcel

PA-400-SBR14-A-ZVG/US/ IV

Spoorwegapplicaties	DIN EN 50155 / IEC 60571	Klasse T3, C1, S1
Mechanische eigenschappen		
Gewicht [g]		222,5
Behuizing		cilindrisch glad
Afmetingen [mm]		Ø 30 / L = 75
Materialen		1.4404 (roestvast staal / 316L); FKM; PA (polyamide); EPDM/X
Materiaal dat in contact komt met het medium		1.4305 (roestvast staal / 303); keramiek; FKM
Min. drukcycli		100 miljoen
Procesaansluiting		schroefdraad G 1/4 binnendraad
Smooreslement geïntegreerd		ja

Opmerkingen		
Verpakkingseenheid		1 stuk

Elektrische aansluiting

Connector: 1 x M12; codering: A; Contactpinnen: 4, verguld



Aansluiting

