

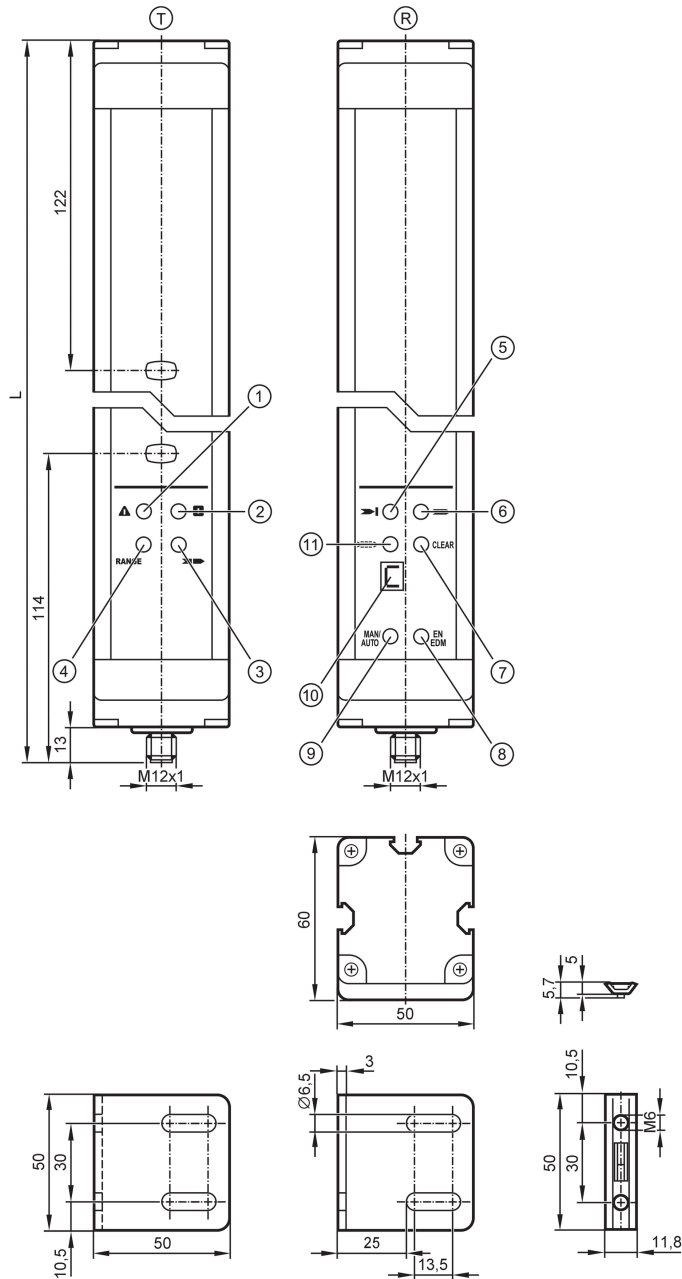


## Inloopbeveiligingen

OYA0910-04-4-60-P-1

Bij 8-polige aansluitkabels zijn de aderkleuren niet genormeerd.

Neem altijd het aansluitschema in acht van de sensor en de aansluitkabel (zie datablad).



- T zender
- R ontvanger
- 1 LED rood
- 2 LED groen
- 3 LED geel
- 4 LED oranje
- 5 LED rood
- 6 LED groen
- 7 LED geel
- 8 LED geel
- 9 LED geel
- 10 display weergave
- 11 LED oranje





## Inloopbeveiligingen

OYA0910-04-4-60-P-1

| Producteigenschappen                             |  |
|--|--|
| Lichtsoort                                       | infrarood licht  |
| Elektrische uitvoering                           | PNP  |
| Beschermklasse                                   | IP 65  |
| Toepassingsgebied                                |  |
| Beveiligingsfunctie                              | toegangsbewaking lichaamsbeveiliging                                 |
| Elektrische eigenschappen                        |  |
| Voedingsspanningstolerantie [%]                  | 20   |
| Voedingsspanning [V]                             | 24 DC  |
| Beschermklasse                                   | III  |
| Ompoolbeveiligd                                  | ja   |
| Opwarmtijd [s]                                   | < 10   |
| Lichtsoort                                       | infrarood licht  |
| Golflengte [nm]                                  | 950  |
| Ontvanger  |  |
| Stroomopname [mA]                                | 250  |
| Zender   |  |
| Stroomopname [mA]                                | 125  |
| Uitgangen  |  |
| Elektrische uitvoering                           | PNP  |
| Aantal OSSD-uitgangen                            | 2  |
| Stroombelasting per OSSD-uitgang [mA]            | 500; (24 V)  |
| Kortsluitbeveiliging                             | ja   |
| Bereik   |  |
| Hoogte beveiligde gebied [mm]                    | 910  |
| Aantal stralen                                   | 4  |
| Breedte beveiligd gebied (lage lichtsterkte) [m] | 8...30   |
| Breedte beveiligd gebied (hoge lichtsterkte) [m] | 18...60  |
| Reactietijden                                    |  |
| Reactietijd [ms]                                 | 7  |
| Omgevingsvariabelen                              |  |
| Toepassingsgebied                                | klasse C volgens EN 60654-1 voor het weer afgeschermdde toepassingen |
| Omgevingstemperatuur [°C]                        | -10...55   |
| Max. toelaatbare relatieve luchtvochtigheid [%]  | 95   |
| Beschermklasse                                   | IP 65  |
| Toelatingen / testen                             |  |
| EMC  | IEC 61496-1  |
| Schokbestendigheid                               | IEC 61496-1  |
| Trillingsbestendigheid                           | IEC 61496-1  |



## Inloopbeveiligingen

OYA0910-04-4-60-P-1

| Veiligheidsclassificatie         |                                     |
|----------------------------------|-------------------------------------|
| BWS type (IEC 61496-1)           | 4                                   |
| Volgens de eisen                 | ISO 13849-1: 2015 categorie 4, PL e |
|                                  | IEC 61508 SIL 3                     |
|                                  | IEC 62061 SIL 3                     |
| Levensduur TM (Mission Time) [h] | 175200                              |
| PFH [1/h]                        | 7,9E-09                             |

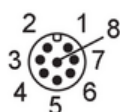
| Mechanische eigenschappen |                                |
|---------------------------|--------------------------------|
| Gewicht [g]               | 7660                           |
| Afmetingen [mm]           | 1136 x 50 x 60                 |
| Materialen                | behuizing: aluminium; lens: PC |
| Lengte L [mm]             | 1136                           |

| Aanwijzen / bedienelementen |           |            |
|-----------------------------|-----------|------------|
| Weergave                    | zender    | 4 x LED    |
|                             | ontvanger | 6 x LED    |
|                             | ontvanger | LCD-scherf |

| Toebehoren      |   |
|-----------------|---|
| Leveringsomvang | montagebeugel: 6<br>bevestigingsmoeren: 6 |

| Opmerkingen        |        |
|--------------------|--------|
| Verpakkingseenheid | 1 stuk |

## Elektrische aansluiting - ontvanger

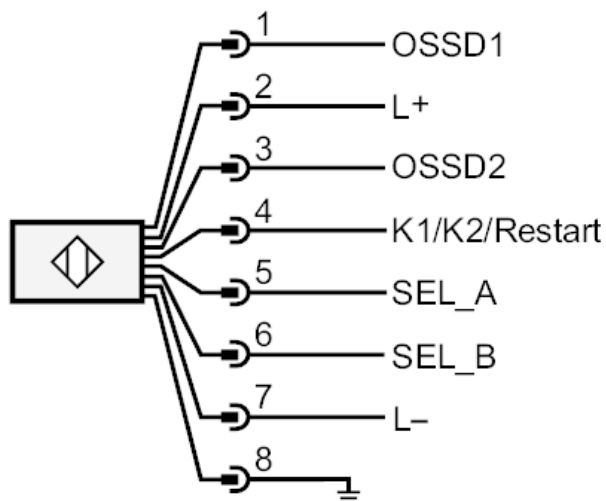
Connector: 1 x M12; codering: A; Max. kabellengte: 100 m; bij een aderdiameter 1 mm<sup>2</sup>



## Inloopbeveiligingen

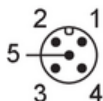
OYA0910-04-4-60-P-1

### Aansluiting



### Elektrische aansluiting - zender

Connector: 1 x M12; codering: A



### Aansluiting

