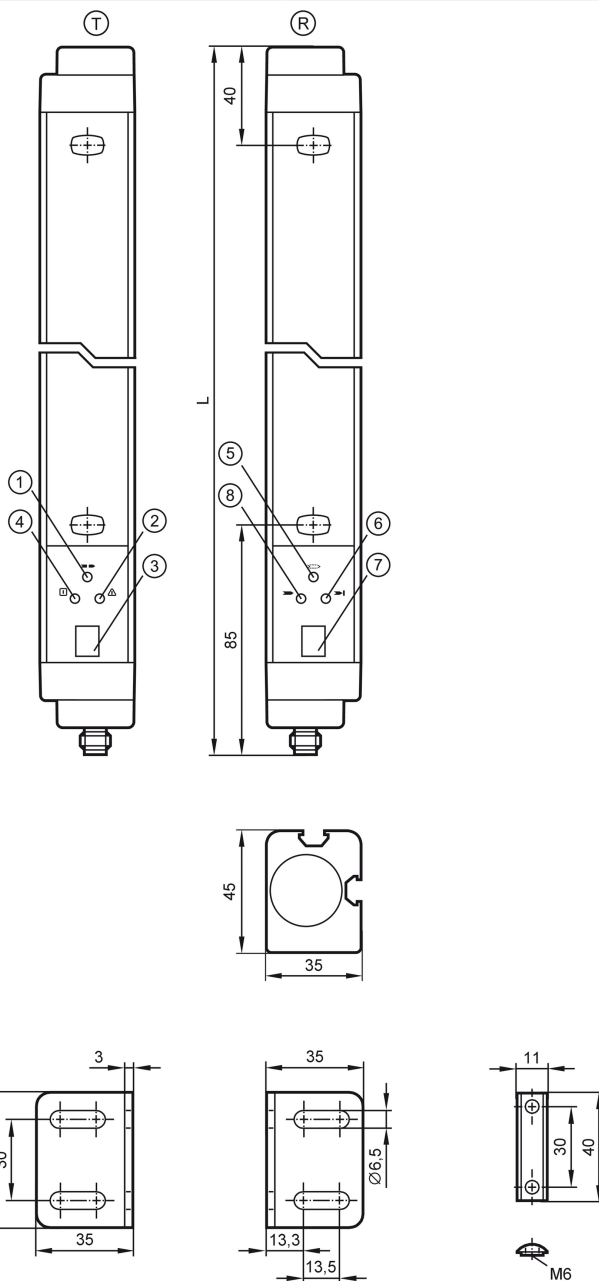




Veiligheidslichtscherm

OYA0610-14-4-05-P-1-B

Bij 8-polige aansluitkabels zijn de aderkleuren niet genormeerd.
 Neem altijd het aansluitschema in acht van de sensor en de aansluitkabel (zie datablad).



- T zender
- R ontvanger
- 1 LED geel
- 2 LED rood
- 3 7-segments-LED weergave
- 4 LED groen
- 5 LED geel
- 6 LED rood
- 7 7-segments-LCD-display
- 8 LED groen



Producteigenschappen

Lichtsoort

infrarood licht

OY804S



Veiligheidslichtscherm

OYA0610-14-4-05-P-1-B

Elektrische uitvoering	PNP
Beschermklasse	IP 65

Toepassingsgebied

Beveiligingsfunctie	toegangsbeveiliging vingerbescherming
---------------------	---------------------------------------

Elektrische eigenschappen

Voedingsspanningstolerantie [%]	20
Voedingsspanning [V]	24 DC
Beschermklasse	III
Ompoolbeveiligd	ja
Opwarmtijd [s]	< 18
Lichtsoort	infrarood licht
Golflengte [nm]	950

Ontvanger

Stroomopname [mA]	125
-------------------	-----

Zender

Stroomopname [mA]	83
-------------------	----

Uitgangen

Elektrische uitvoering	PNP
Aantal OSSD-uitgangen	2
Stroombelasting per OSSD-uitgang [mA]	500; (24 V)
Kortsluitbeveiliging	ja

Bereik

Hoogte beveiligde gebied [mm]	610
Resolutie (detectievermogen d) [mm]	14
Breedte beveiligd gebied (lage lichtsterkte) [m]	0...3
Breedte beveiligd gebied (hoge lichtsterkte) [m]	0...5
Dynamische blanking (Floating Blanking)	ja

Reactietijden

Reactietijd [ms]	11,5
------------------	------

Omgevingsvariabelen

Toepassingsgebied	klasse C volgens EN 60654-1 voor het weer afgeschermdde toepassingen
Omgevingstemperatuur [°C]	0...55
Max. toelaatbare relatieve luchtvochtigheid [%]	95
Beschermklasse	IP 65

Toelatingen / testen

EMC	IEC 61496-1
Schokbestendigheid	IEC 61496-1
Trillingsbestendigheid	IEC 61496-1



Veiligheidslichtscherm

OYA0610-14-4-05-P-1-B

Veiligheidsclassificatie	
BWS type (IEC 61496-1)	4
Volgens de eisen	ISO 13849-1: 2015 categorie 4, PL e
	IEC 61508 SIL 3
	IEC 62061 SIL 3
Levensduur TM (Mission Time) [h]	175200
PFH [1/h]	1,5E-08

Mechanische eigenschappen	
Gewicht [g]	3514
Afmetingen [mm]	711 x 35 x 45
Materialen	behuizing: aluminium; lens: PC
Lengte L [mm]	711

Aanwijzen / bedienelementen		
Weergave	zender	3 x LED
	zender	7-segments-LCD-display
	ontvanger	3 x LED
	ontvanger	7-segments-LCD-display

Toebehoren	
Leveringsomvang	montagebeugel: 4
	bevestigingsmoeren: 4
	schroeven

Opmerkingen	
Verpakkingseenheid	1 stuk

Elektrische aansluiting - ontvanger

Connector: 1 x M12; codering: A; Contactpinnen: 8; Max. kabellengte: 100 m; bij een aderdiameter 0,34 mm²

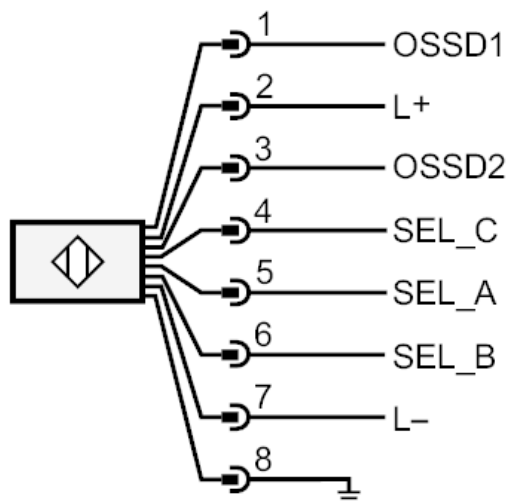




Veiligheidslichtscherm

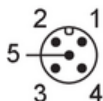
OYA0610-14-4-05-P-1-B

Aansluiting



Elektrische aansluiting - zender

Connector: 1 x M12; coding: A; Contactpinnen: 5



Aansluiting

