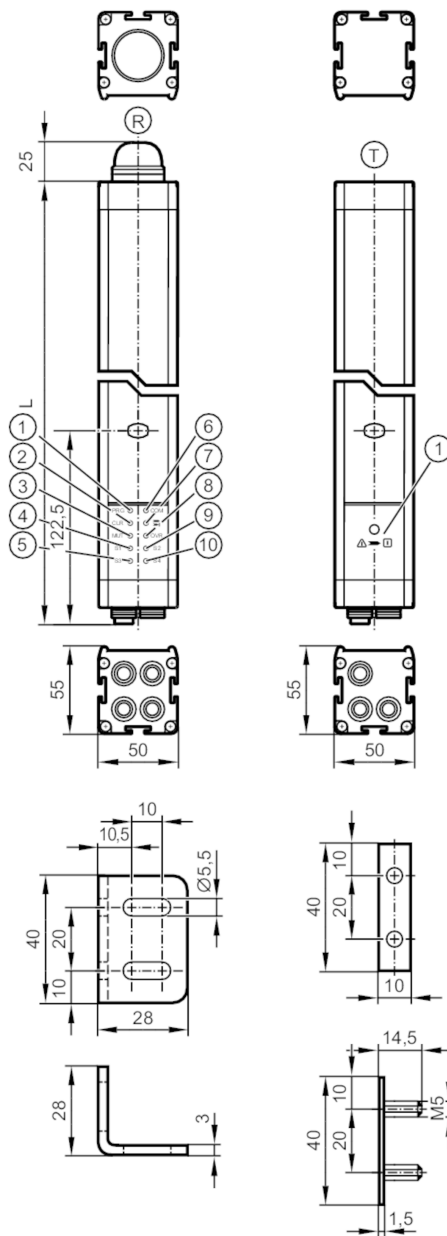


# OY512S



## Inloopbeveiligingen

OYA810-03-4-12-P-4-M



- T zender
- 1 LED 3 kleuren rood/geel/groen
- 
- R ontvanger
- 1 LED geel
- 2 LED geel
- 3 LED geel
- 4 LED geel
- 5 LED geel
- 6 LED oranje
- 7 LED 2-kleurig rood/groen
- 8 LED geel
- 9 LED geel
- 10 LED geel



### Producteigenschappen

Lichtsoort

infrarood licht



## Inloopbeveiligingen

OYA810-03-4-12-P-4-M

Elektrische uitvoering		PNP
Beschermklasse		IP 65; IP 67
<b>Elektrische eigenschappen</b>		
Voedingsspanning	[V]	24 DC
Beschermklasse		III
Ompoolbeveiligd		ja
Opwarmtijd	[s]	< 10
Lichtsoort		infrarood licht
Golflengte	[nm]	950
<b>Ontvanger</b>		
Stroomopname	[mA]	84
<b>Zender</b>		
Stroomopname	[mA]	42
<b>Uitgangen</b>		
Elektrische uitvoering		PNP
Aantal OSSD-uitgangen		2
Stroombelasting per OSSD-uitgang	[mA]	300; (24 V)
Kortsluitbeveiliging		ja
<b>Bereik</b>		
Hoogte beveiligde gebied	[mm]	810
Aantal stralen		3
Breedte beveiligd gebied (lage lichtsterkte)	[m]	0...4
Breedte beveiligd gebied (hoge lichtsterkte)	[m]	3...12
<b>Reactietijden</b>		
Reactietijd	[ms]	5,5
<b>Omgevingsvariabelen</b>		
Toepassingsgebied		klasse C volgens EN 60654-1 voor het weer afgeschermd toepassingen
Omgevingstemperatuur	[°C]	-30...55
Opslagtemperatuur	[°C]	-30...70
Max. toelaatbare relatieve luchtvochtigheid	[%]	95; (niet condenserend)
Beschermklasse		IP 65; IP 67
<b>Toelatingen / testen</b>		
EMC	IEC 61496-1	
Schokbestendigheid	IEC 61496-1	
Trillingsbestendigheid	IEC 61496-1	
<b>Veiligheidsclassificatie</b>		
BWS type (IEC 61496-1)		4
Volgens de eisen		ISO 13849-1: 2015 categorie 4, PL e
		IEC 61508 SIL 3
		IEC 62061 SIL 3



## Inloopbeveiligingen

OYA810-03-4-12-P-4-M

Levensduur TM (Mission Time)	[h]	175200
PFH	[1/h]	9E-09

### Mechanische eigenschappen

Gewicht	[g]	6420
Afmetingen	[mm]	985 x 50 x 55
Materialen		behuizing: aluminium; lens: PC
Lengte L	[mm]	985

### Aanwijzen / bedienelementen

Weergave	zender	1 x LED
	ontvanger	10 x LED

### Toebehoren

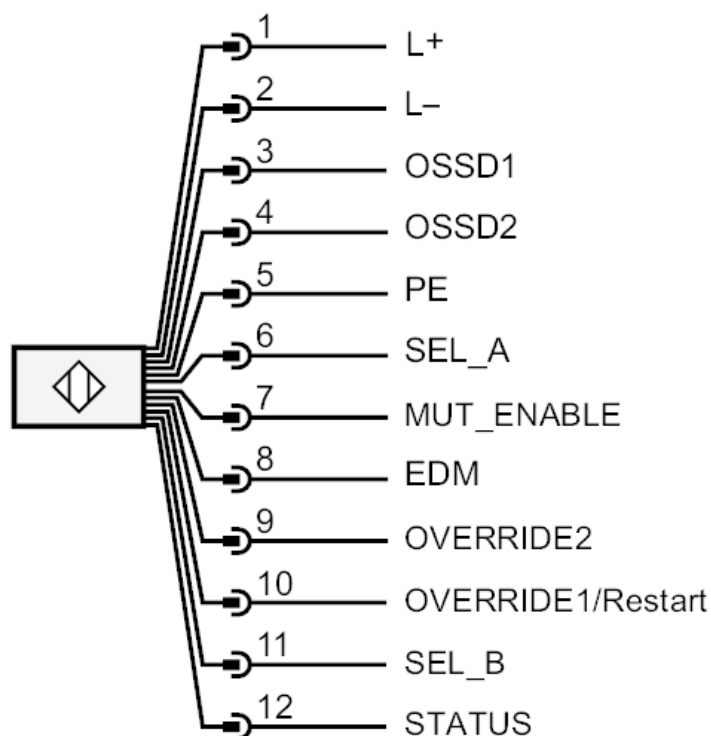
Leveringsomvang	montagebeugel: 6 bevestigingsmoeren: 6
-----------------	---

### Opmerkingen

Verpakkingseenheid	1 stuk
--------------------	--------

### Elektrische aansluiting - ontvanger

#### Aansluiting



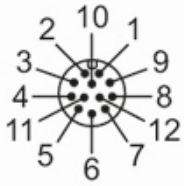
# OY512S



## Inloopbeveiligingen

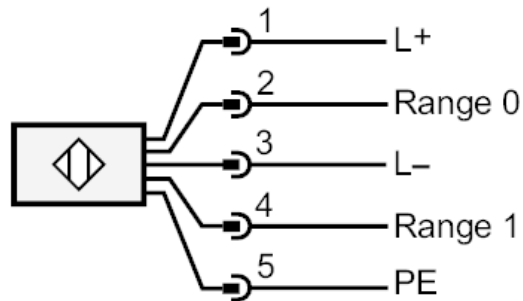
OYA810-03-4-12-P-4-M

Connector: 1 x M12; Max. kabellengte: 100 m; bij een aderdiameter 1 mm<sup>2</sup>



### Elektrische aansluiting - zender

#### Aansluiting



Connector: 1 x M12; codering: A

