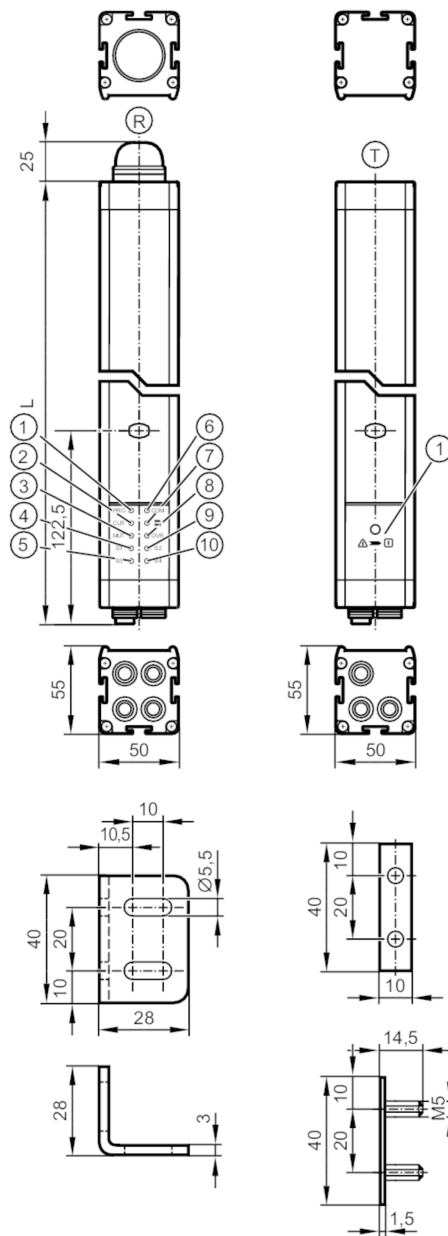


OY511S



Inloopbeveiligingen

OYA510-02-4-12-P-4-M



- T zender
- 1 LED 3 kleuren rood/geel/groen
-
- R ontvanger
- 1 LED geel
- 2 LED geel
- 3 LED geel
- 4 LED geel
- 5 LED geel
- 6 LED oranje
- 7 LED 2-kleurig rood/groen
- 8 LED geel
- 9 LED geel
- 10 LED geel



Producteigenschappen

Lichtsoort

infrarood licht



Inloopbeveiligingen

OYA510-02-4-12-P-4-M

Elektrische uitvoering		PNP
Beschermklasse		IP 65; IP 67
Elektrische eigenschappen		
Voedingsspanning	[V]	24 DC
Beschermklasse		III
Ompoolbeveiligd		ja
Opwarmtijd	[s]	< 10
Lichtsoort		infrarood licht
Golflengte	[nm]	950
Ontvanger		
Stroomopname	[mA]	84
Zender		
Stroomopname	[mA]	42
Uitgangen		
Elektrische uitvoering		PNP
Aantal OSSD-uitgangen		2
Stroombelasting per OSSD-uitgang	[mA]	300; (24 V)
Kortsluitbeveiliging		ja
Bereik		
Hoogte beveiligde gebied	[mm]	510
Aantal stralen		2
Breedte beveiligd gebied (lage lichtsterkte)	[m]	0...4
Breedte beveiligd gebied (hoge lichtsterkte)	[m]	3...12
Reactietijden		
Reactietijd	[ms]	5,5
Omgevingsvariabelen		
Toepassingsgebied		klasse C volgens EN 60654-1 voor het weer afgeschermd toepassingen
Omgevingstemperatuur	[°C]	-30...55
Opslagtemperatuur	[°C]	-30...70
Max. toelaatbare relatieve luchtvochtigheid	[%]	95; (niet condenserend)
Beschermklasse		IP 65; IP 67
Toelatingen / testen		
EMC	IEC 61496-1	
Schokbestendigheid	IEC 61496-1	
Trillingsbestendigheid	IEC 61496-1	
Veiligheidsclassificatie		
BWS type (IEC 61496-1)		4
Volgens de eisen		ISO 13849-1: 2015 categorie 4, PL e
		IEC 61508 SIL 3
		IEC 62061 SIL 3



Inloopbeveiligingen

OYA510-02-4-12-P-4-M

Levensduur TM (Mission Time)	[h]	175200
PFH	[1/h]	9E-09

Mechanische eigenschappen

Gewicht	[g]	4720
Afmetingen	[mm]	685 x 50 x 55
Materialen		behuizing: aluminium; lens: PC
Lengte L	[mm]	685

Aanwijzen / bedienelementen

Weergave	zender	1 x LED
	ontvanger	10 x LED

Toebehoren

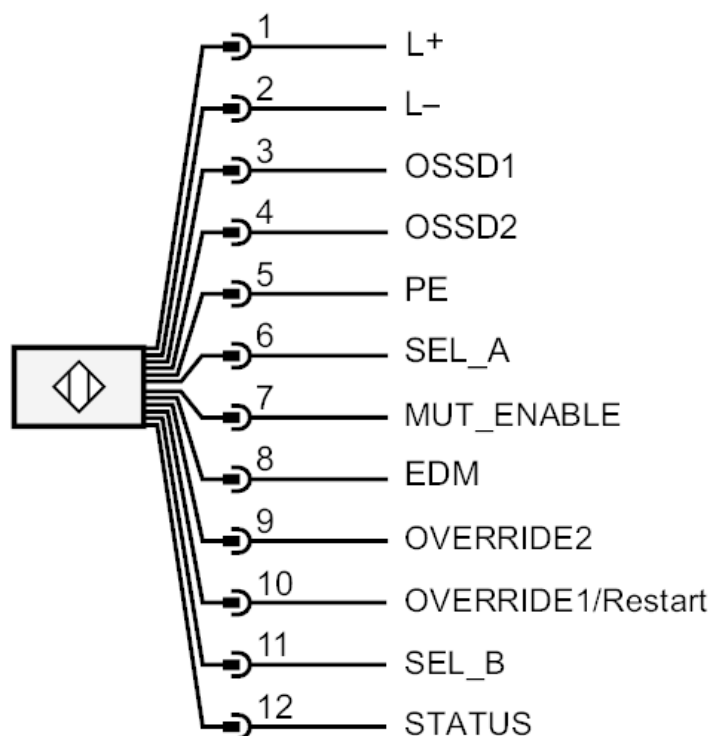
Leveringsomvang	montagebeugel: 4 bevestigingsmoeren: 4
-----------------	---

Opmerkingen

Verpakkingseenheid	1 stuk
--------------------	--------

Elektrische aansluiting - ontvanger

Aansluiting



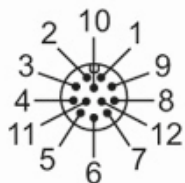
OY511S



Inloopbeveiligingen

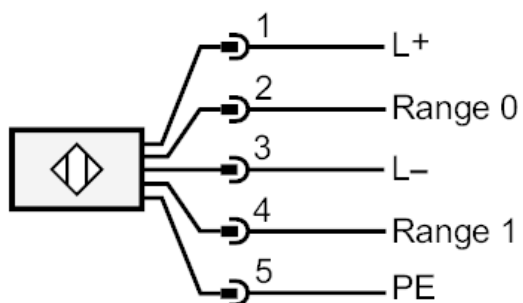
OYA510-02-4-12-P-4-M

Connector: 1 x M12; Max. kabellengte: 100 m; bij een aderdiameter 1 mm²



Elektrische aansluiting - zender

Aansluiting



Connector: 1 x M12; codering: A

