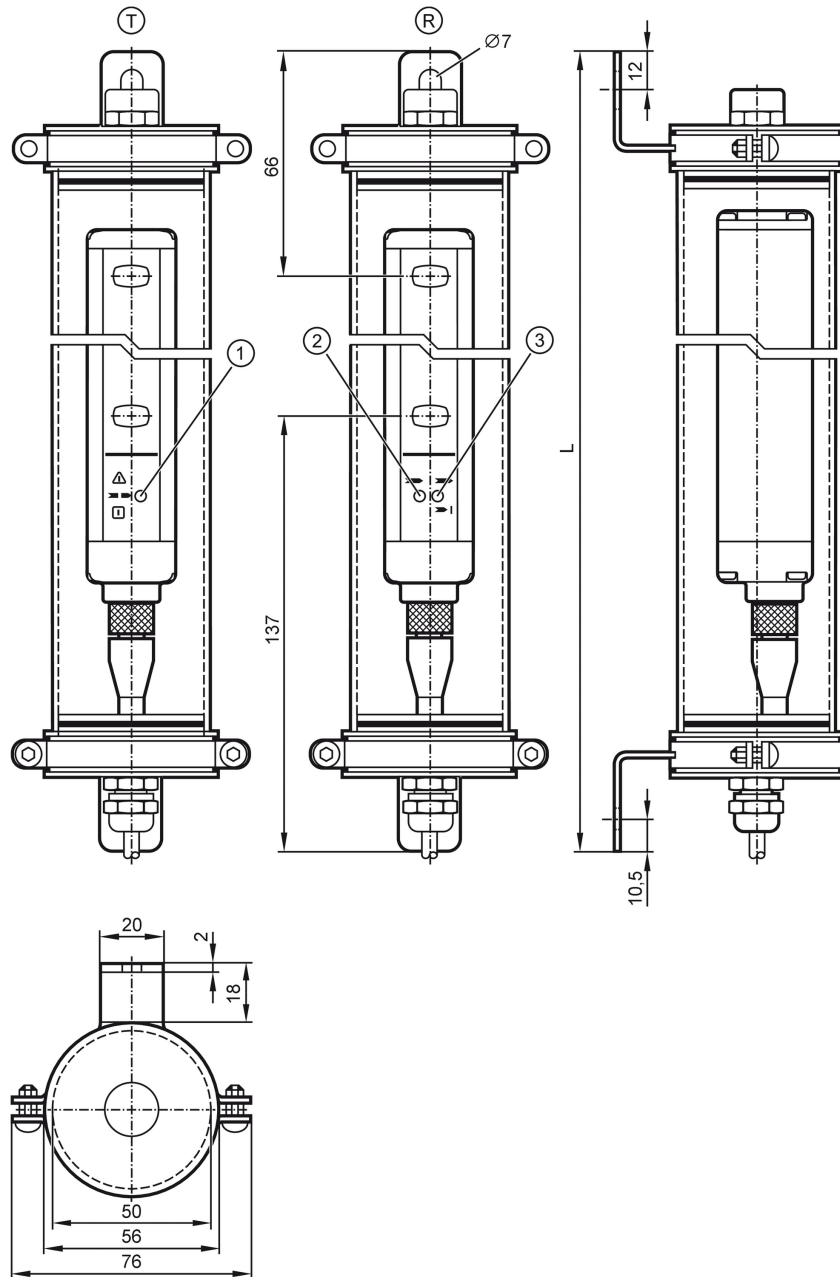


OY433S



Veiligheidslichtscherm

OYA0460-30-2-09-P-1-A



- T zender
- R ontvanger
- 1 LED 3 kleuren rood / groen / oranje
- 2 LED 2-kleurig geel / blauw
- 3 LED 2-kleurig rood/groen



Producteigenschappen

Lichtsoort	infrarood licht
Elektrische uitvoering	PNP
Beschermklasse	IP 65; IP 67; IP 69K; (met beschermbuis: IP 69K)

Toepassingsgebied

Beveiligingsfunctie	toegangsbeveiliging handbescherming
---------------------	-------------------------------------



Veiligheidslichtscherm

OYA0460-30-2-09-P-1-A

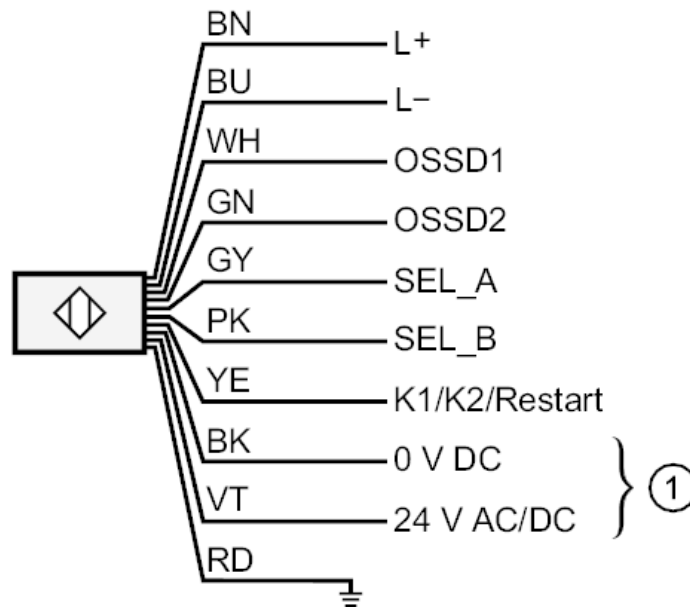
Elektrische eigenschappen		
Voedingsspanningstolerantie	[%]	20
Voedingsspanning	[V]	24 DC
Beschermklasse		III
Ompoolbeveiligd		ja
Opwarmtijd	[s]	< 2
Lichtsoort		infrarood licht
Golfengte	[nm]	950
Ontvanger		
Stroomopname	[mA]	83
Stroomopname verwarming	[mA]	250
Zender		
Stroomopname	[mA]	42
Stroomopname verwarming	[mA]	250
Uitgangen		
Elektrische uitvoering		PNP
Aantal OSSD-uitgangen		2
Stroombelasting per OSSD-uitgang	[mA]	400; (24 V)
Kortsluitbeveiliging		ja
Bereik		
Hoogte beveiligde gebied	[mm]	460
Resolutie (detectievermogen d)	[mm]	30
Breedte beveiligd gebied (lage lichtsterkte)	[m]	0...3
Breedte beveiligd gebied (hoge lichtsterkte)	[m]	2...10
Reactietijden		
Reactietijd	[ms]	8
Omgevingsvariabelen		
Omgevingstemperatuur	[°C]	-20...55
Max. toelaatbare relatieve luchtvochtigheid	[%]	95
Beschermklasse		IP 65; IP 67; IP 69K; (met beschermhuis: IP 69K)
Toelatingen / testen		
EMC	IEC 61496-1	
Schokbestendigheid	IEC 61496-1	
Trillingsbestendigheid	IEC 61496-1	
Veiligheidsclassificatie		
BWS type (IEC 61496-1)		2
Volgens de eisen		ISO 13849-1: 2015 categorie 2, PL c IEC 62061 SIL 1
Levensduur TM (Mission Time)	[h]	175200
PFH	[1/h]	3,3E-08



Veiligheidslichtscherm

OYA0460-30-2-09-P-1-A

Mechanische eigenschappen		
Gewicht	[g]	4045
Afmetingen	[mm]	637 x 76 x 74
Materialen		beschermhuis: PMMA transparant; Beschermkapje: POM; klembeugel: 1.4404 (roestvast staal / 316L); Afdichting: siliconen
Lengte L	[mm]	637
Aanwijzen / bedienelementen		
Weergave	zender	1 x LED
	ontvanger	2 x LED
Opmerkingen		
Verpakkingseenheid		1 stuk
Elektrische aansluiting - ontvanger		
Kabel: 15 m, PVC; Max. kabellengte: 100 m; 10 x 0,34 mm ²		
Aansluiting		



1:	verwarming
	Aderkleuren :
BK =	zwart
BN =	bruin
BU =	blauw
GN =	groen
GY =	grijs
PK =	rose
RD =	rood
VT =	violet
WH =	wit
YE =	geel

OY433S



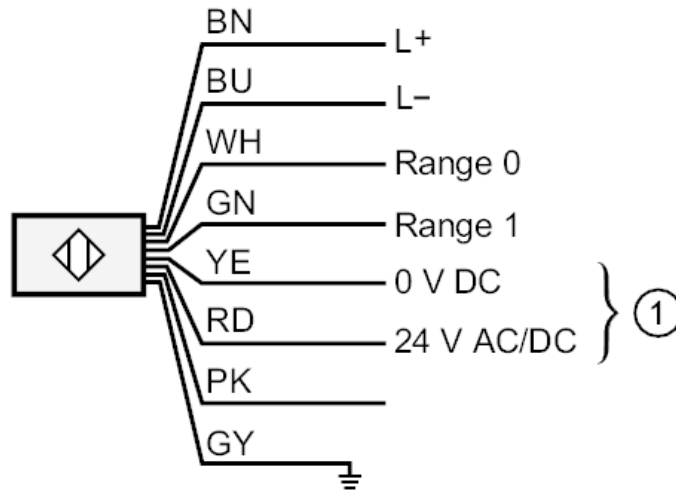
Veiligheidslichtscherm

OYA0460-30-2-09-P-1-A

Elektrische aansluiting - zender

Kabel: 15 m, PVC; 8 x 0,34 mm²

Aansluiting



1: verwarming
PK: niet in gebruik
Aderkleuren :

BN = bruin
BU = blauw
GN = groen
GY = grijs
PK = rose
RD = rood
WH = wit
YE = geel