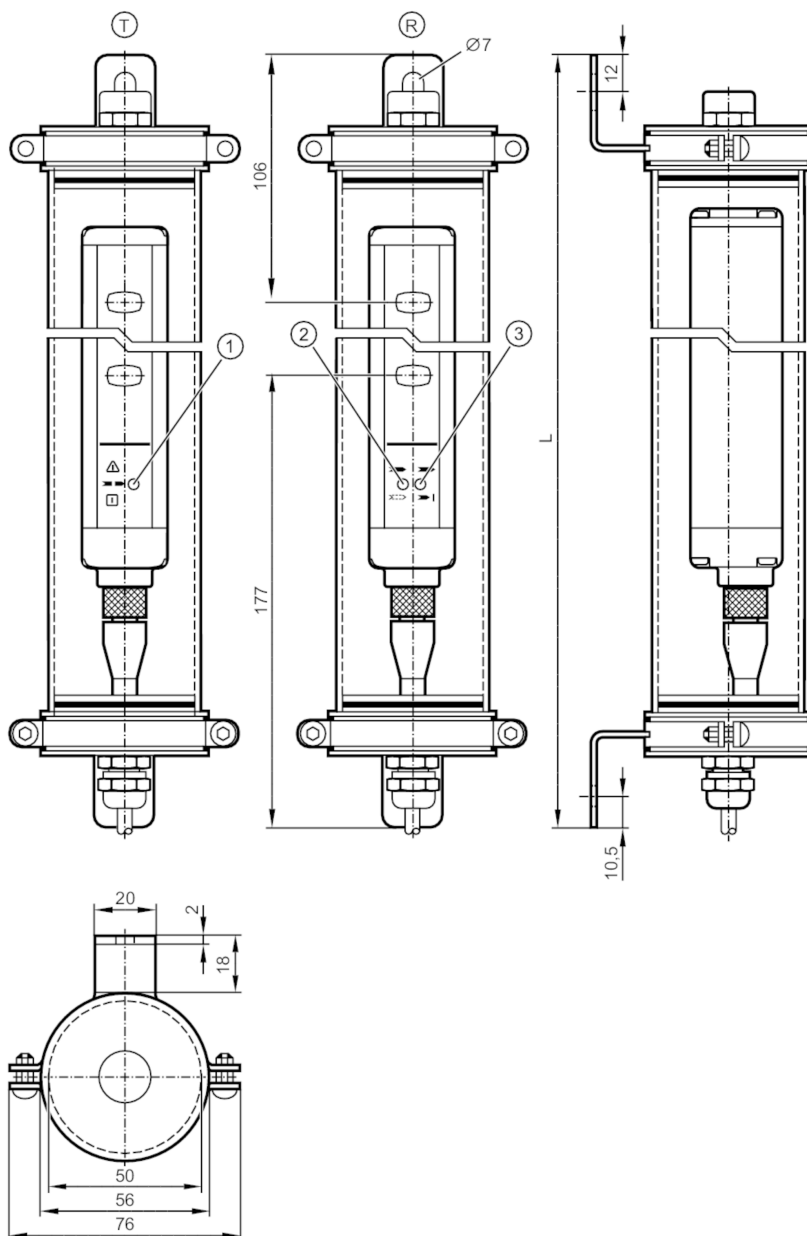


# OY422S



## Inloopbeveiliging

OYA0810-03-4-15-P-1-A



- T zender
- R ontvanger
- 1 LED 3 kleuren rood / groen / oranje
- 2 LED 2-kleurig geel / blauw
- 3 LED 2-kleurig rood/groen



### Producteigenschappen

Lichtsoort	infrarood licht
Afmetingen [mm]	Ø 56

### Toepassingsgebied

Beveiligingsfunctie	toegangsbewaking lichaamsbeveiliging
---------------------	--------------------------------------



## Inloopbeveiliging

OYA0810-03-4-15-P-1-A

Elektrische eigenschappen		
Voedingsspanningstolerantie	[%]	20
Voedingsspanning	[V]	24 DC
Beschermklasse		III
Ompoolbeveiligd		ja
Opwarmtijd	[s]	< 2
Lichtsoort		infrarood licht
Golfengte	[nm]	950
Ontvanger		
Stroomopname	[mA]	83
Stroomopname verwarming	[mA]	417
Zender		
Stroomopname	[mA]	42
Stroomopname verwarming	[mA]	417
Uitgangen		
Elektrische uitvoering		PNP
Aantal OSSD-uitgangen		2
Stroombelasting per OSSD-uitgang	[mA]	400; (24 V)
Kortsluitbeveiliging		ja
Bereik		
Hoogte beveiligde gebied	[mm]	810
Aantal stralen		3
Breedte beveiligd gebied (lage lichtsterkte)	[m]	0...7
Breedte beveiligd gebied (hoge lichtsterkte)	[m]	3...15
Reactietijden		
Reactietijd	[ms]	2,5
Omgevingsvariabelen		
Omgevingstemperatuur	[°C]	-20...55
Max. toelaatbare relatieve luchtvochtigheid	[%]	95
Beschermklasse		IP 65; IP 67; IP 69K; (met beschermhuis: IP 69K)
Toelatingen / testen		
EMC		IEC 61496-1
Schokbestendigheid		IEC 61496-1
Trillingsbestendigheid		IEC 61496-1

# OY422S



## Inloopbeveiliging

OYA0810-03-4-15-P-1-A

Veiligheidsclassificatie		
BWS type (IEC 61496-1)		4
ISO 13849-1		categorie 4, PL e
IEC 61508		SIL 3
IEC 62061		SIL cl 3
Levensduur TM (Mission Time)	[h]	175200
Veiligheidgerelateerde betrouwbaarheid PFHD	[1/h]	1,0E-08
Mechanische eigenschappen		
Gewicht	[g]	5650
Afmetingen	[mm]	Ø 56
Materialen		beschermbuis: PMMA transparant; Beschermkapje: POM; klembeugel: 1.4404 (roestvast staal / 316L); Afdichting: siliconen
Lengte L	[mm]	1077
Aanwijzen / bedienelementen		
Weergave	zender	1 LED
	ontvanger	2 LED
Opmerkingen		
Verpakkingseenheid		1 stuk



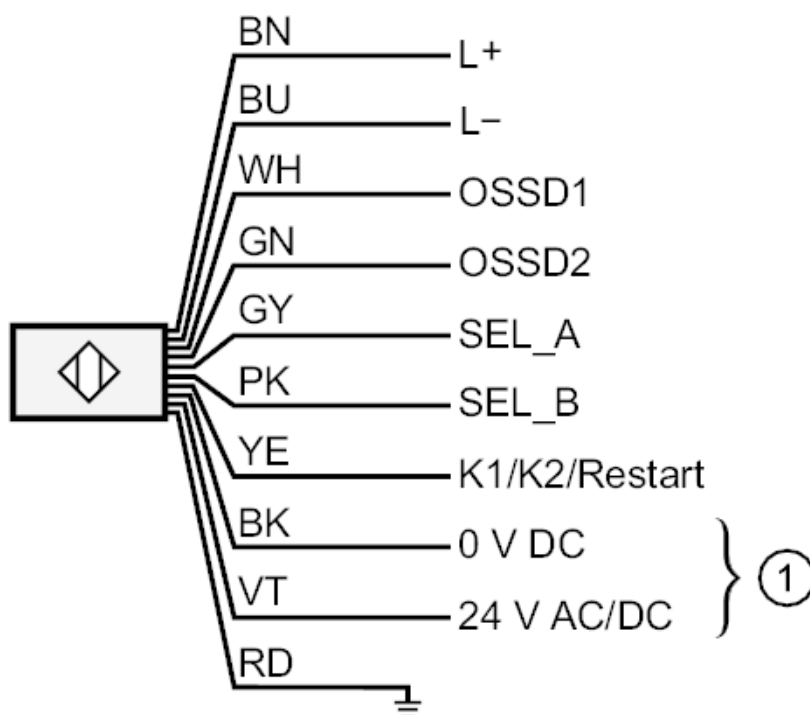
## Inloopbeveiliging

OYA0810-03-4-15-P-1-A

### Elektrische aansluiting - ontvanger

Kabel: 15 m, PVC; Max. kabellengte: 100 m; 10 x 0,34 mm<sup>2</sup>

### Aansluiting



1: verwarming

Aderkleuren :

BK =	zwart
BN =	bruin
BU =	blauw
GN =	groen
GY =	grijs
PK =	rose
RD =	rood
VT =	violet
WH =	wit
YE =	geel

# OY422S



## Inloopbeveiliging

OYA0810-03-4-15-P-1-A

### Elektrische aansluiting - zender

Kabel: 15 m, PVC; 8 x 0,34 mm<sup>2</sup>

### Aansluiting



1: verwarming

PK: niet in gebruik

Aderkleuren :

BN = bruin

BU = blauw

GN = groen

GY = grijs

PK = rose

RD = rood

WH = wit

YE = geel