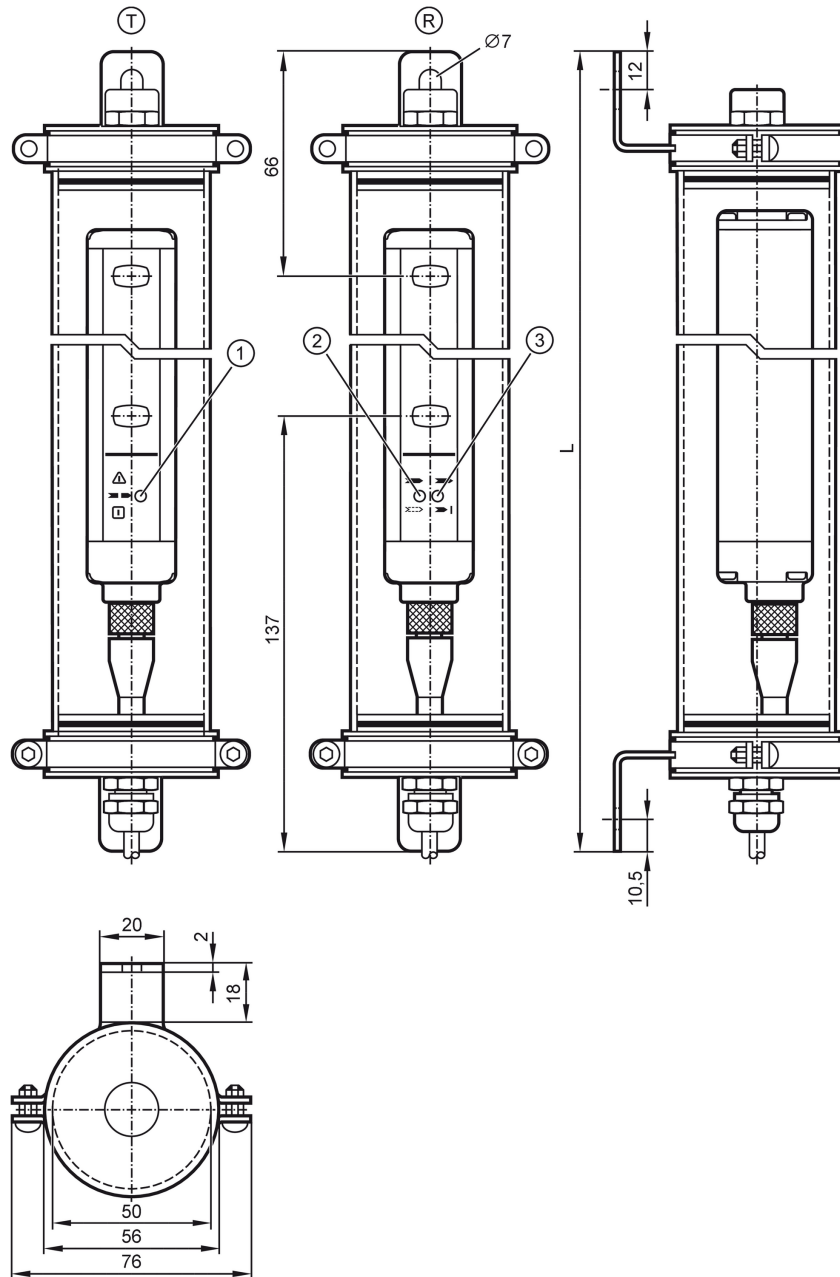


OY405S



Veiligheidslichtscherm

OYA0760-14-4-05-P-1-A



- T zender
- R ontvanger
- 1 LED 3 kleuren rood / groen / oranje
- 2 LED 2-kleurig geel / blauw
- 3 LED 2-kleurig rood/groen



Producteigenschappen

Lichtsoort	infrarood licht
Elektrische uitvoering	PNP
Beschermklasse	IP 65; IP 67; IP 69K; (met beschermbuis: IP 69K)

Toepassingsgebied

Beveiligingsfunctie	toegangsbeveiliging vingerbescherming
---------------------	---------------------------------------



Veiligheidslichtscherm

OYA0760-14-4-05-P-1-A

Elektrische eigenschappen		
Voedingsspanningstolerantie	[%]	20
Voedingsspanning	[V]	24 DC
Beschermklasse		III
Ompoolbeveiligd		ja
Opwarmtijd	[s]	< 2
Lichtsoort		infrarood licht
Golfengte	[nm]	950
Ontvanger		
Stroomopname	[mA]	83
Stroomopname verwarming	[mA]	375
Zender		
Stroomopname	[mA]	42
Stroomopname verwarming	[mA]	375
Uitgangen		
Elektrische uitvoering		PNP
Aantal OSSD-uitgangen		2
Stroombelasting per OSSD-uitgang	[mA]	400; (24 V)
Kortsluitbeveiliging		ja
Bereik		
Hoogte beveiligde gebied	[mm]	760
Resolutie (detectievermogen d)	[mm]	14
Breedte beveiligd gebied (lage lichtsterkte)	[m]	0...2
Breedte beveiligd gebied (hoge lichtsterkte)	[m]	1...5
Reactietijden		
Reactietijd	[ms]	11
Omgevingsvariabelen		
Omgevingstemperatuur	[°C]	-20...55
Max. toelaatbare relatieve luchtvochtigheid	[%]	95
Beschermklasse		IP 65; IP 67; IP 69K; (met beschermhuis: IP 69K)
Toelatingen / testen		
EMC	IEC 61496-1	
Schokbestendigheid	IEC 61496-1	
Trillingsbestendigheid	IEC 61496-1	
Veiligheidsclassificatie		
BWS type (IEC 61496-1)		4
Volgens de eisen		ISO 13849-1: 2015 categorie 4, PL e
		IEC 61508 SIL 3
		IEC 62061 SIL 3
Levensduur TM (Mission Time)	[h]	175200

OY405S



Veiligheidslichtscherm

OYA0760-14-4-05-P-1-A

PFH [1/h] 2,0E-08

Mechanische eigenschappen

Gewicht [g]	5310
Afmetingen [mm]	937 x 76 x 74
Materialen	beschermbuis: PMMA transparant; Beschermkapje: POM; klembeugel: 1.4404 (roestvast staal / 316L); Afdichting: siliconen
Lengte L [mm]	937

Aanwijzen / bedienelementen

Weergave	zender	1 x LED
	ontvanger	2 x LED

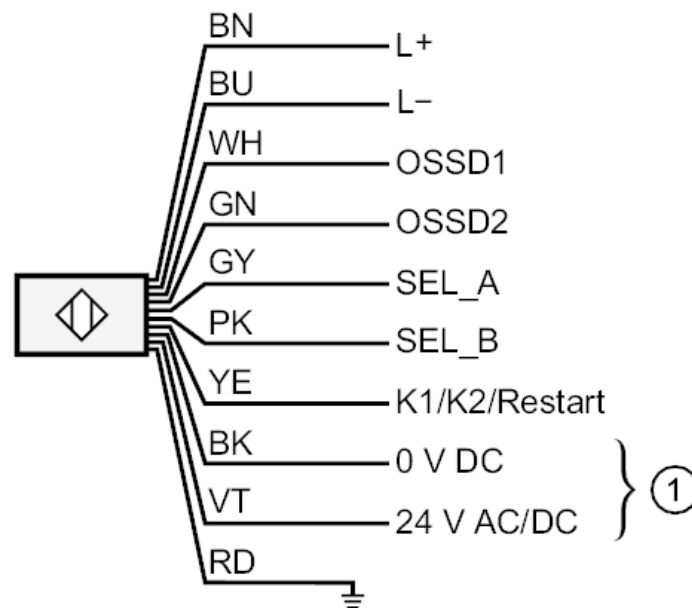
Opmerkingen

Verpakkingseenheid 1 stuk

Elektrische aansluiting - ontvanger

Kabel: 15 m, PVC; Max. kabellengte: 100 m; 10 x 0,34 mm²

Aansluiting



1:	verwarming
	Aderkleuren :
BK =	zwart
BN =	bruin
BU =	blauw
GN =	groen
GY =	grijs
PK =	rose
RD =	rood
VT =	violet
WH =	wit
YE =	geel

OY405S



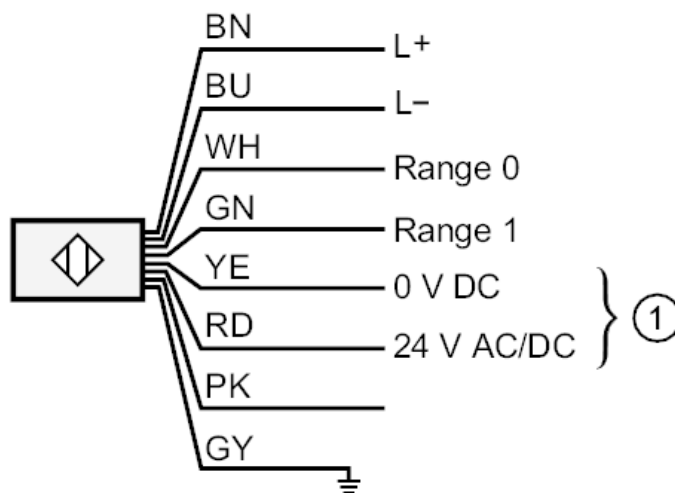
Veiligheidslichtscherm

OYA0760-14-4-05-P-1-A

Elektrische aansluiting - zender

Kabel: 15 m, PVC; 8 x 0,34 mm²

Aansluiting



1: verwarming
PK: niet in gebruik
Aderkleuren :

BN = bruin
BU = blauw
GN = groen
GY = grijs
PK = rose
RD = rood
WH = wit
YE = geel