

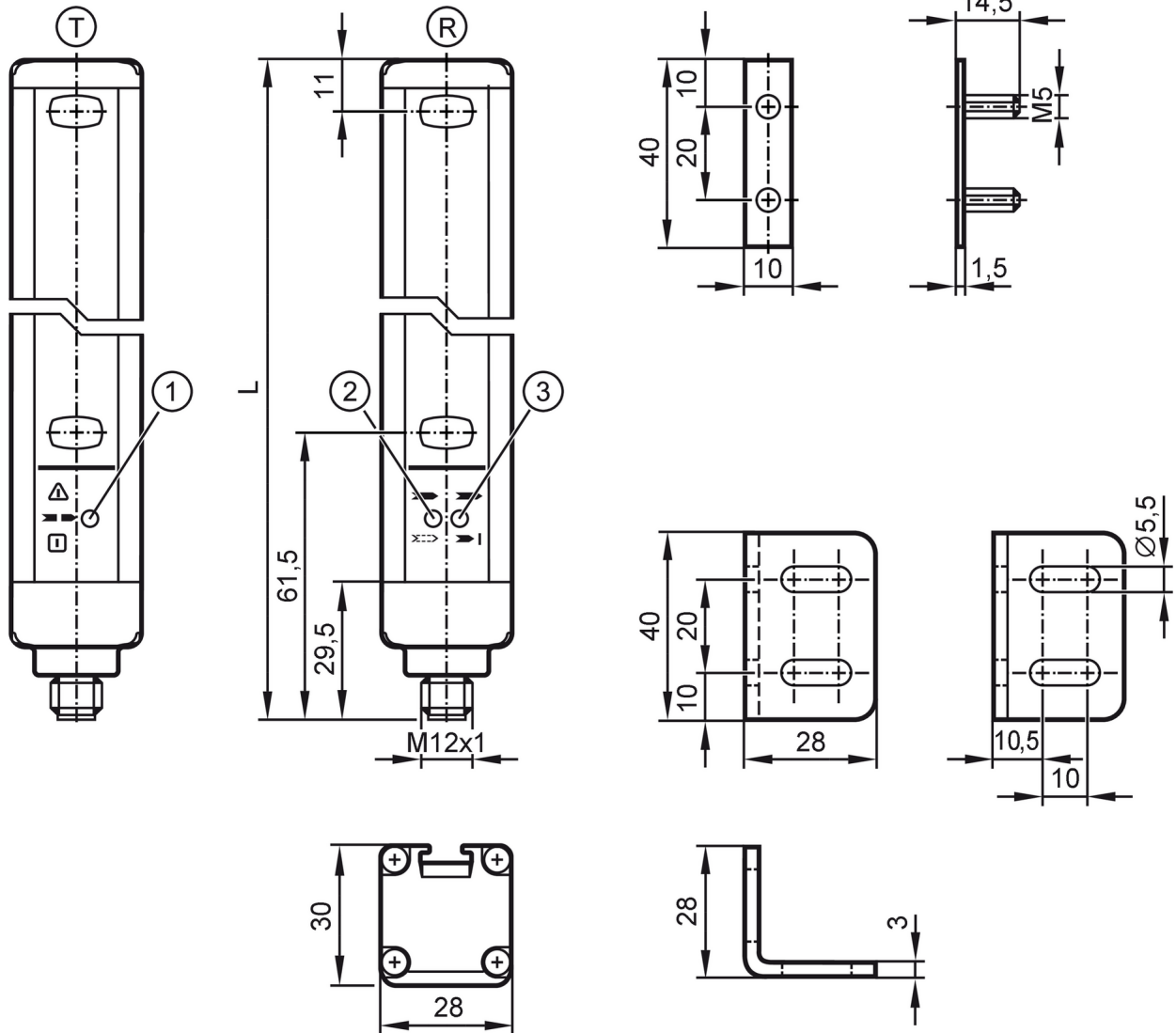


Veiligheidslichtscherm

OYA1510-40-4-20-P-1

Bij 8-polige aansluitkabels zijn de aderkleuren niet genormeerd.

Neem altijd het aansluitschema in acht van de sensor en de aansluitkabel (zie datablad).



- T zender
- R ontvanger
- 1 LED 3 kleuren rood / groen / oranje
- 2 LED 2-kleurig geel / blauw
- 3 LED 2-kleurig rood/groen



Producteigenschappen

Lichtsoort	infrarood licht
Elektrische uitvoering	PNP
Beschermklasse	IP 65; IP 67

Toepassingsgebied

Beveiligingsfunctie	toegangsbeveiliging handbescherming
---------------------	-------------------------------------

Elektrische eigenschappen

Voedingsspanningstolerantie [%]	20
---------------------------------	----



Veiligheidslichtscherm

OYA1510-40-4-20-P-1

Voedingsspanning	[V]	24 DC
Beschermklasse		III
Ompoolbeveiligd		ja
Opwarmtijd	[s]	< 2
Lichtsoort		infrarood licht
Golfengte	[nm]	950
Ontvanger		
Stroomopname	[mA]	83
Zender		
Stroomopname	[mA]	42
Uitgangen		
Elektrische uitvoering		PNP
Aantal OSSD-uitgangen		2
Stroombelasting per OSSD-uitgang	[mA]	400; (24 V)
Kortsluitbeveiliging		ja
Bereik		
Hoogte beveiligde gebied	[mm]	1510
Resolutie (detectievermogen d)	[mm]	40
Breedte beveiligd gebied (lage lichtsterkte)	[m]	0...10
Breedte beveiligd gebied (hoge lichtsterkte)	[m]	3...20
Reactietijden		
Reactietijd	[ms]	8
Omgevingsvariabelen		
Toepassingsgebied		klasse C volgens EN 60654-1 voor het weer afgeschermdde toepassingen
Omgevingstemperatuur	[°C]	-10...55
Max. toelaatbare relatieve luchtvochtigheid	[%]	95
Beschermklasse		IP 65; IP 67
Toelatingen / testen		
EMC		IEC 61496-1
Schokbestendigheid		IEC 61496-1
Trillingsbestendigheid		IEC 61496-1
Veiligheidsclassificatie		
BWS type (IEC 61496-1)		4
Volgens de eisen		ISO 13849-1: 2015 categorie 4, PL e
		IEC 61508 SIL 3
		IEC 62061 SIL 3
Levensduur TM (Mission Time)	[h]	175200
PFH	[1/h]	1,7E-08
Mechanische eigenschappen		
Gewicht	[g]	6180

OY270S



Veiligheidslichtscherm

OYA1510-40-4-20-P-1

Afmetingen [mm]	1563 x 28 x 30
Materialen	behuizing: aluminium; lens: PC
Lengte L [mm]	1563

Aanwijzen / bedienelementen

Weergave	LED, geel
	LED, groen
	LED, rood
	LED, blauw
	LED, oranje

Toebehoren

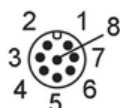
Leveringsomvang	montagebeugel: 6
	bevestigingsmoeren: 6
	Moeren

Opmerkingen

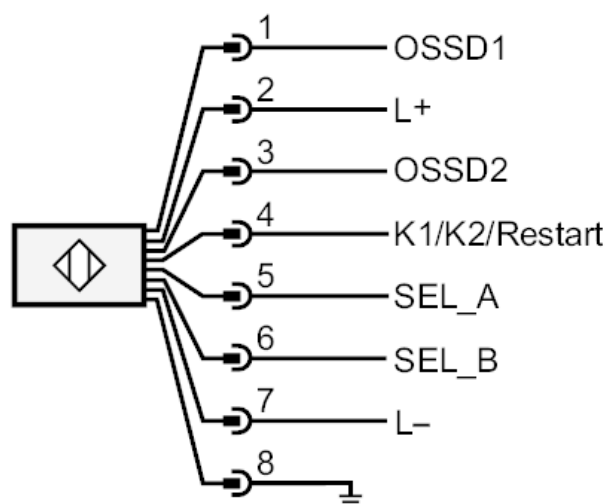
Verpakkingseenheid	1 stuk
--------------------	--------

Elektrische aansluiting - ontvanger

Connector: 1 x M12; codering: A; Contactpinnen: 8; Max. kabellengte: 100 m; bij een aderdiameter 0,34 mm²

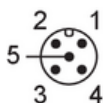


Aansluiting



Elektrische aansluiting - zender

Connector: 1 x M12; codering: A; Contactpinnen: 5



OY270S



Veiligheidslichtscherm

OYA1510-40-4-20-P-1

Aansluiting

