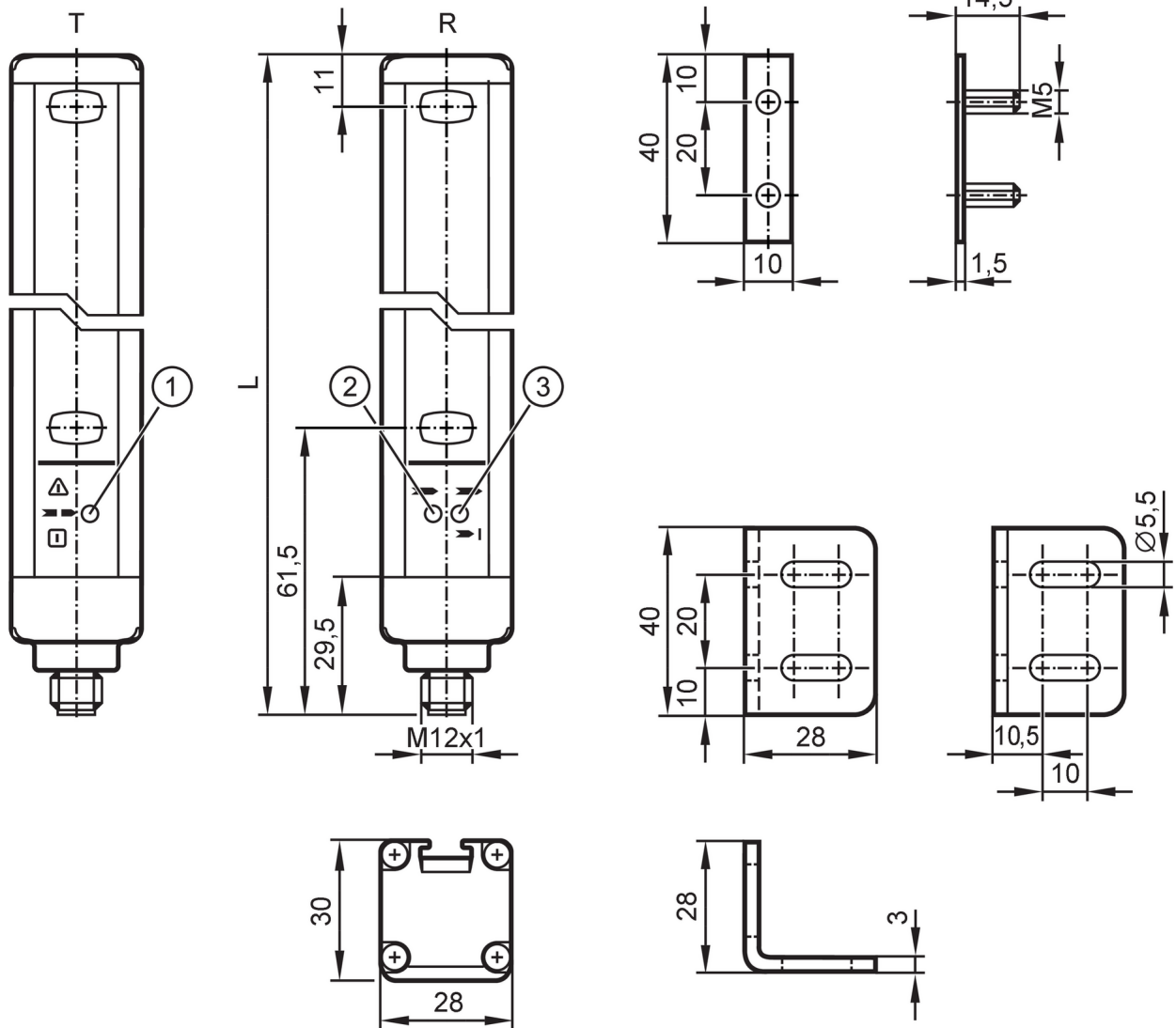




Veiligheidslichtscherm

OYA0160-40-4-12-P-1

Bij 8-polige aansluitkabels zijn de aderkleuren niet genormeerd.
 Neem altijd het aansluitschema in acht van de sensor en de aansluitkabel (zie datablad).



- T zender
- R ontvanger
- 1 LED 3 kleuren rood / groen / oranje
- 2 LED geel
- 3 LED 2-kleurig rood/groen



Producteigenschappen	
Lichtsoort	infrarood licht
Elektrische uitvoering	PNP
Beschermklasse	IP 65; IP 67
Toepassingsgebied	
Beveiligingsfunctie	toegangsbeveiliging handbescherming
Elektrische eigenschappen	
Voedingsspanningstolerantie [%]	20



Veiligheidslichtscherm

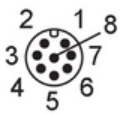
OYA0160-40-4-12-P-1

Voedingsspanning	[V]	24 DC
Beschermklasse		III
Ompoolbeveiligd		ja
Opwarmtijd	[s]	< 2
Lichtsoort		infrarood licht
Golfengte	[nm]	950
Ontvanger		
Stroomopname	[mA]	83
Zender		
Stroomopname	[mA]	42
Uitgangen		
Elektrische uitvoering		PNP
Aantal OSSD-uitgangen		2
Stroombelasting per OSSD-uitgang	[mA]	400; (24 V)
Kortsluitbeveiliging		ja
Bereik		
Hoogte beveiligde gebied	[mm]	160
Resolutie (detectievermogen d)	[mm]	40
Breedte beveiligd gebied (lage lichtsterkte)	[m]	0...4
Breedte beveiligd gebied (hoge lichtsterkte)	[m]	3...12
Reactietijden		
Reactietijd	[ms]	3,5
Omgevingsvariabelen		
Toepassingsgebied		klasse C volgens EN 60654-1 voor het weer afgeschermdde toepassingen
Omgevingstemperatuur	[°C]	-10...55
Opslagtemperatuur	[°C]	-20...70
Max. toelaatbare relatieve luchtvochtigheid	[%]	95
Beschermklasse		IP 65; IP 67
Toelatingen / testen		
EMC	IEC 61496-1	
Schokbestendigheid	IEC 61496-1	
Trillingsbestendigheid	IEC 61496-1	
Veiligheidsclassificatie		
BWS type (IEC 61496-1)		4
Volgens de eisen		ISO 13849-1: 2015 categorie 4, PL e
		IEC 61508 SIL 3
		IEC 62061 SIL 3
Levensduur TM (Mission Time)	[h]	175200
PFH	[1/h]	6,8E-09

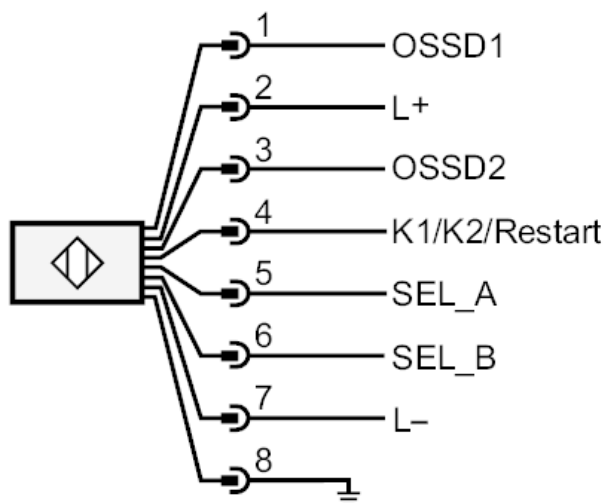


Veiligheidslichtscherm

OYA0160-40-4-12-P-1

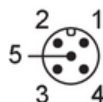
Mechanische eigenschappen		
Gewicht [g]		1300
Afmetingen [mm]		213 x 28 x 30
Materialen		behuizing: aluminium; lens: PC
Lengte L [mm]		213
Aanwijzen / bedienelementen		
Weergave	zender	1 x LED
	ontvanger	2 x LED
Toebehoren		
Leveringsomvang		montagebeugel: 4
		bevestigingsmoeren: 4
		Moeren
Opmerkingen		
Verpakkingseenheid		1 stuk
Elektrische aansluiting - ontvanger		
Connector: 1 x M12; codering: A; Max. kabellengte: 100 m; bij een aderdiameter 0,34 mm ²		
		

Aansluiting



Elektrische aansluiting - zender

Connector: 1 x M12; codering: A





Veiligheidslichtscherm

OYA0160-40-4-12-P-1

Aansluiting

