



Veiligheidslichtscherm

OYA1060-40-2-12-P-1

Voedingsspanning	[V]	24 DC
Beschermklasse		III
Ompoolbeveiligd		ja
Opwarmtijd	[s]	< 2
Lichtsoort		infrarood licht
Golfengte	[nm]	950
Ontvanger		
Stroomopname	[mA]	83
Zender		
Stroomopname	[mA]	42
Uitgangen		
Elektrische uitvoering		PNP
Aantal OSSD-uitgangen		2
Stroombelasting per OSSD-uitgang	[mA]	400; (24 V)
Kortsluitbeveiliging		ja
Bereik		
Hoogte beveiligde gebied	[mm]	1060
Resolutie (detectievermogen d)	[mm]	40
Breedte beveiligd gebied (lage lichtsterkte)	[m]	0...4
Breedte beveiligd gebied (hoge lichtsterkte)	[m]	3...12
Reactietijden		
Reactietijd	[ms]	10,5
Omgevingsvariabelen		
Toepassingsgebied		klasse C volgens EN 60654-1 voor het weer afgeschermd toepassingen
Omgevingstemperatuur	[°C]	-10...55
Opslagtemperatuur	[°C]	-20...70
Max. toelaatbare relatieve luchtvochtigheid	[%]	95
Beschermklasse		IP 65; IP 67
Toelatingen / testen		
EMC	IEC 61496-1	
Schokbestendigheid	IEC 61496-1	
Trillingsbestendigheid	IEC 61496-1	
Veiligheidsclassificatie		
BWS type (IEC 61496-1)		2
Volgens de eisen		ISO 13849-1: 2015 categorie 2, PL c IEC 62061 SIL 1
Levensduur TM (Mission Time)	[h]	175200
PFH	[1/h]	4,5E-08
Mechanische eigenschappen		
Gewicht	[g]	3785



Veiligheidslichtscherm

OYA1060-40-2-12-P-1

Afmetingen [mm]	1113 x 28 x 30
Materialen	behuizing: aluminium; lens: PC
Lengte L [mm]	1113

Aanwijzen / bedienelementen

Weergave	zender	1 x LED
	ontvanger	2 x LED

Toebehoren

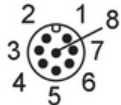
Leveringsomvang	montagebeugel: 4
	bevestigingsmoeren: 4
	Moeren

Opmerkingen

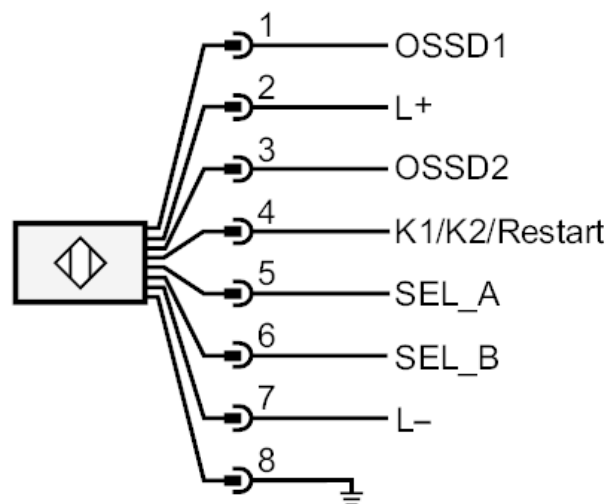
Verpakkingseenheid	1 stuk
--------------------	--------

Elektrische aansluiting - ontvanger

Connector: 1 x M12; codering: A; Max. kabellengte: 100 m; bij een aderdiameter 0,34 mm²

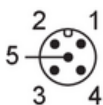


Aansluiting



Elektrische aansluiting - zender

Connector: 1 x M12; codering: A



OY057S



Veiligheidslichtscherm

OYA1060-40-2-12-P-1

Aansluiting

