

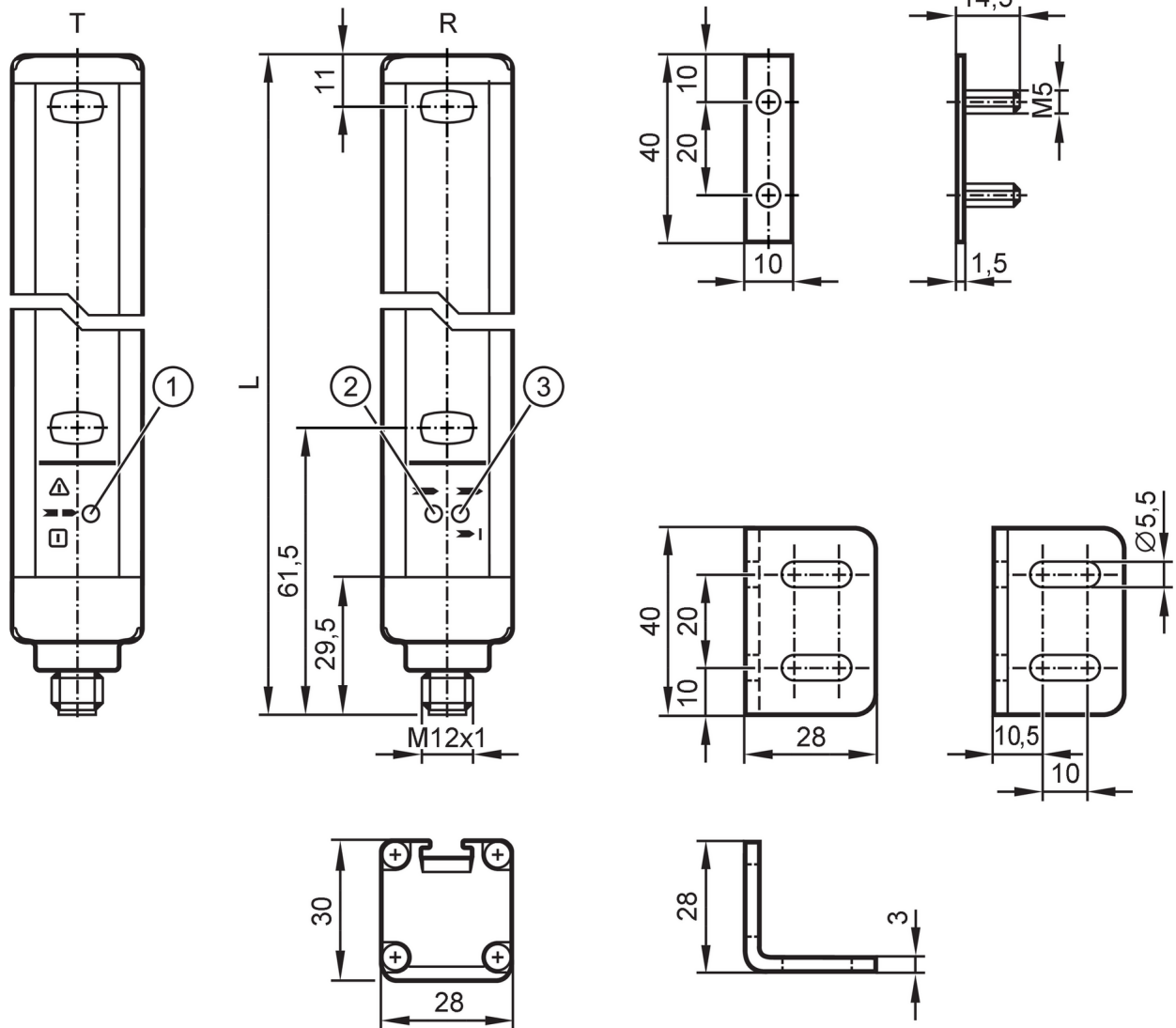


Veiligheidslichtscherm

OYA1360-30-4-12-P-1

Bij 8-polige aansluitkabels zijn de aderkleuren niet genormeerd.

Neem altijd het aansluitschema in acht van de sensor en de aansluitkabel (zie datablad).



- T zender
- R ontvanger
- 1 LED 3 kleuren rood / groen / oranje
- 2 LED geel
- 3 LED 2-kleurig rood/groen



Producteigenschappen

| | |
|------------------------|-----------------|
| Lichtsoort | infrarood licht |
| Elektrische uitvoering | PNP |
| Beschermklasse | IP 65; IP 67 |

Toepassingsgebied

| | |
|---------------------|-------------------------------------|
| Beveiligingsfunctie | toegangsbeveiliging handbescherming |
|---------------------|-------------------------------------|

Elektrische eigenschappen

| | |
|---------------------------------|----|
| Voedingsspanningstolerantie [%] | 20 |
|---------------------------------|----|



Veiligheidslichtscherm

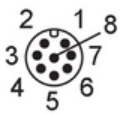
OYA1360-30-4-12-P-1

| | | |
|--|-------------|---|
| Voedingsspanning | [V] | 24 DC |
| Beschermklasse | | III |
| Ompoolbeveiligd | | ja |
| Opwarmtijd | [s] | < 2 |
| Lichtsoort | | infrarood licht |
| Golfengte | [nm] | 950 |
| Ontvanger | | |
| Stroomopname | [mA] | 83 |
| Zender | | |
| Stroomopname | [mA] | 42 |
| Uitgangen | | |
| Elektrische uitvoering | | PNP |
| Aantal OSSD-uitgangen | | 2 |
| Stroombelasting per OSSD-uitgang | [mA] | 400; (24 V) |
| Kortsluitbeveiliging | | ja |
| Bereik | | |
| Hoogte beveiligde gebied | [mm] | 1360 |
| Resolutie (detectievermogen d) | [mm] | 30 |
| Breedte beveiligd gebied (lage lichtsterkte) | [m] | 0...4 |
| Breedte beveiligd gebied (hoge lichtsterkte) | [m] | 3...12 |
| Reactietijden | | |
| Reactietijd | [ms] | 17 |
| Omgevingsvariabelen | | |
| Toepassingsgebied | | klasse C volgens EN 60654-1 voor het weer afgeschermd te toepassingen |
| Omgevingstemperatuur | [°C] | -10...55 |
| Opslagtemperatuur | [°C] | -20...70 |
| Max. toelaatbare relatieve luchtvochtigheid | [%] | 95 |
| Beschermklasse | | IP 65; IP 67 |
| Toelatingen / testen | | |
| EMC | IEC 61496-1 | |
| Schokbestendigheid | IEC 61496-1 | |
| Trillingsbestendigheid | IEC 61496-1 | |
| Veiligheidsclassificatie | | |
| BWS type (IEC 61496-1) | | 4 |
| Volgens de eisen | | ISO 13849-1: 2015 categorie 4, PL e |
| | | IEC 61508 SIL 3 |
| | | IEC 62061 SIL 3 |
| Levensduur TM (Mission Time) | [h] | 175200 |
| PFH | [1/h] | 1,7E-08 |

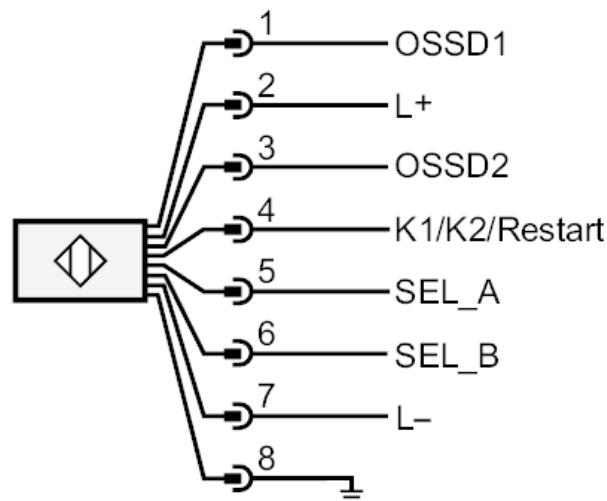


Veiligheidslichtscherm

OYA1360-30-4-12-P-1

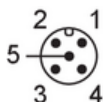
| Mechanische eigenschappen | | |
|---|-----------|--------------------------------|
| Gewicht [g] | | 1645 |
| Afmetingen [mm] | | 1413 x 28 x 30 |
| Materialen | | behuizing: aluminium; lens: PC |
| Lengte L [mm] | | 1413 |
| Aanwijzen / bedienelementen | | |
| Weergave | zender | 1 x LED |
| | ontvanger | 2 x LED |
| Toebehoren | | |
| Leveringsomvang | | montagebeugel: 6 |
| | | bevestigingsmoeren: 6 |
| | | Moeren |
| Opmerkingen | | |
| Verpakkingseenheid | | 1 stuk |
| Elektrische aansluiting - ontvanger | | |
| Connector: 1 x M12; codering: A; Max. kabellengte: 100 m; bij een aderdiameter 0,34 mm ² | | |
|  | | |

Aansluiting



Elektrische aansluiting - zender

Connector: 1 x M12; codering: A





Veiligheidslichtscherm

OYA1360-30-4-12-P-1

Aansluiting

