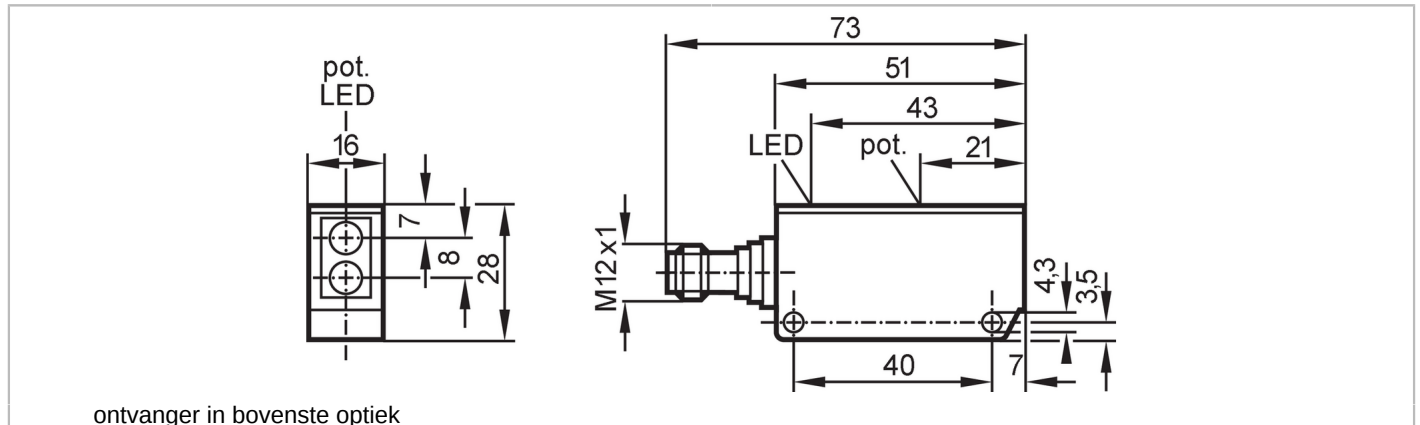




## Fotocel ontvanger

OUE-HPKG/US-100-DPO



Producteigenschappen	
Lichtsoort	infrarood licht
Behuizing	rechthoekig
Toepassingsgebied	
Functieprincipe	Gescheiden zender/ontvanger systeem
Applicatie	Industriële applicaties / fabrieksautomatisering
Elektrische eigenschappen	
Voedingsspanning [V]	10...55 DC; ("supply class 2" volgens cULus)
Stroomopname [mA]	20; ((24 V))
Beschermklasse	III
Ompoolbeveiligd	ja
Lichtsoort	infrarood licht
Golflengte [nm]	880
Uitgangen	
Elektrische uitvoering	PNP
Uitgangsfunctie	Lichtschakelend
Max. spanningsval schakeluitgang DC [V]	2,5
Continue stroombelasting van schakeluitgang DC [mA]	250
Schakelfrequentie DC [Hz]	140
Kortsluitbeveiliging	ja
Uitvoering kortsluitbeveiliging	pulserend
Beschermd tegen overbelasting	ja
Bereik	
Zender / ontvanger	ontvanger
Bereik [m]	< 6
Bereik instelbaar	ja
Omgevingsvariabelen	
Omgevingstemperatuur [°C]	-25...80



## Fotocel ontvanger

OUE-HPKG/US-100-DPO

Beschermklasse	IP 67
----------------	-------

### Toelatingen / testen

EMC	EN 60947-5-2	
MTTF [jaren]	618	
UL-goedkeuring	Ta	< 40 °C
	Enclosure type	Type 1
	industriële voedingen	Class 2
	UL-certificeringsnummer	E032
	File nummer UL	E174191

### Mechanische eigenschappen

Gewicht [g]	73,5
Behuizing	rechthoekig
Afmetingen [mm]	28 x 16 x 51
Aantal kanalen	1
Materialen	behuizing: PPO gemodificeerd
Materiaal optiek	lens:glas

### Aanwijzen / bedienelementen

Weergave	schakelstatus	1 x LED, geel
----------	---------------	---------------

### Toebehoren

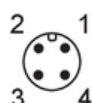
Leveringsomvang	Montagesteun: 1, E20211
-----------------	-------------------------

### Opmerkingen

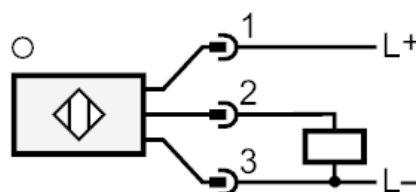
Verpakkingseenheid	1 stuk
--------------------	--------

### Elektrische aansluiting

Connector: 1 x M12; codering: A; Contactpinnen: 4



### Aansluiting





## Fotocel ontvanger

OUE-HPKG/US-100-DPO

### Diagrammen en curves

functiereserve karakteristiek

