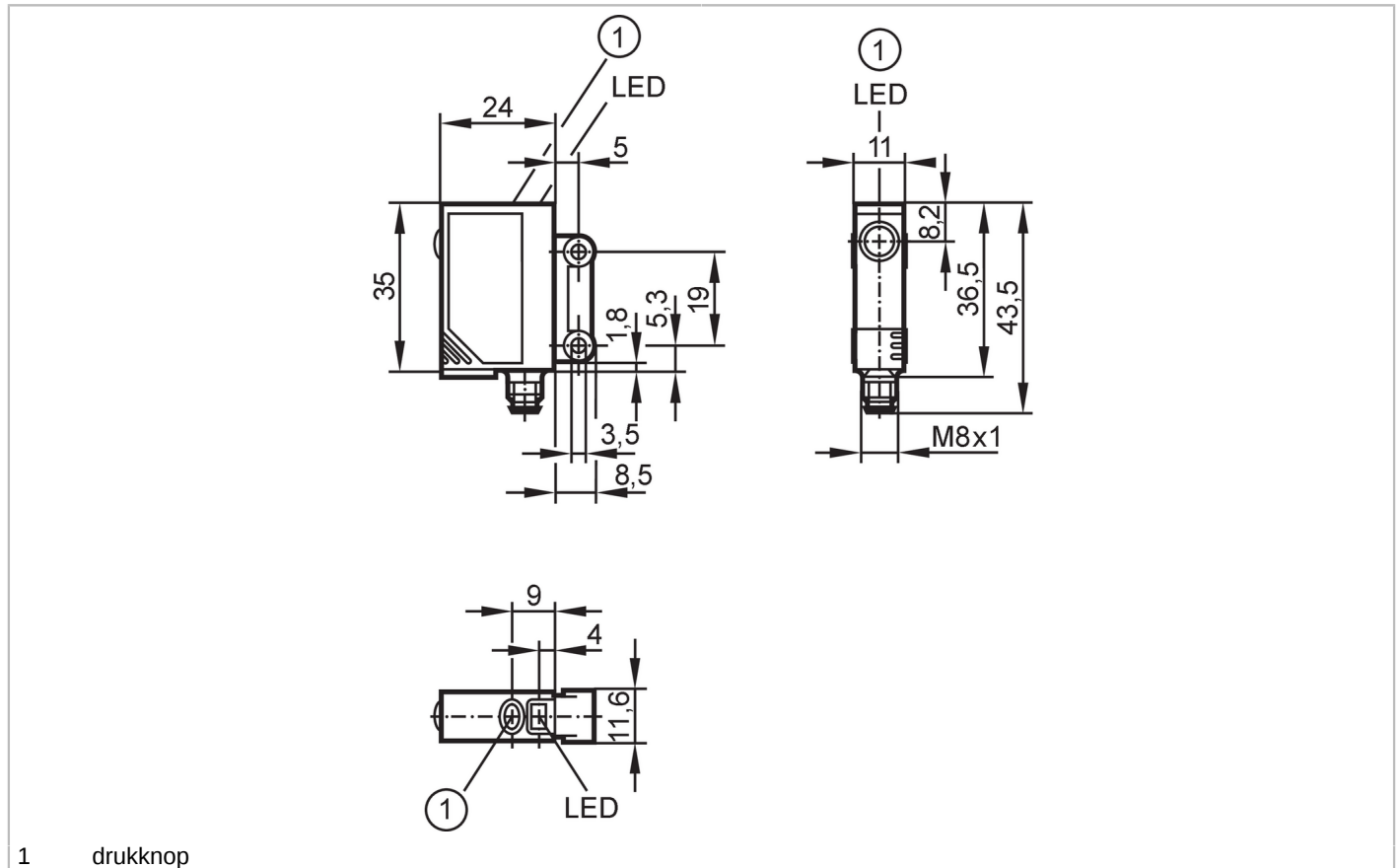




Laserfotocel ontvanger

OJELFPKG/SO/AS



1 drukknoop



Producteigenschappen

Lichtsoort	rood licht
Behuizing	rechthoekig

Toepassingsgebied

Functieprincipe	Gescheiden zender/ontvanger systeem
-----------------	-------------------------------------

Elektrische eigenschappen

Voedingsspanning [V]	10...30 DC
Stroomopname [mA]	< 12
Beschermklasse	III
Ompoolbeveiligd	ja
Lichtsoort	rood licht
Golflengte [nm]	650
Typ. levensduur [h]	50000

Uitgangen

Elektrische uitvoering	PNP
Uitgangsfunctie	licht-/donkerschakelend; (programmeerbaar)
Max. spanningsval schakeluitgang DC [V]	2,5
Continue stroombelasting van schakeluitgang DC [mA]	200
Schakelfrequentie DC [Hz]	1200



Laserfotocel ontvanger

OJELFPKG/SO/AS

Kortsluitbeveiliging	ja
Uitvoering kortsluitbeveiliging	pulserend
Beschermd tegen overbelasting	ja

Bereik

Zender / ontvanger	ontvanger
Bereik [m]	< 1
Bereik instelbaar	ja
Diameter van het kleinst te detecteren object [mm]	0,8

Omgevingsvariabelen

Omgevingstemperatuur [°C]	-10...60
Beschermklasse	IP 67

Toelatingen / testen

EMC	EN 60947-5-2
MTTF [jaren]	952

Mechanische eigenschappen

Gewicht [g]	27,25
Behuizing	rechthoekig
Afmetingen [mm]	35 x 11 x 24
Materialen	behuizing: ABS; LED-venster: SEPS; drukknop: SEPS
Materiaal optiek	lens:glas
Uitlijning optiek	zijdelingse optiek

Aanwijzen / bedienelementen

Weergave	schakelstatus	1 x LED, geel
	in bedrijf	1 x LED, groen
	functie	1 x LED, rood
Elektronische vergrendeling	ja	

Toebehoren

Leveringsomvang	bevestigingsschroeven: 2
	veerringen: 2
	Moeren: 2

Opmerkingen

Opmerkingen	bedrijfsspanning "supply class 2" volgens cULus
Verpakkingseenheid	1 stuk

Elektrische aansluiting

Connector: 1 x M8; codering: A

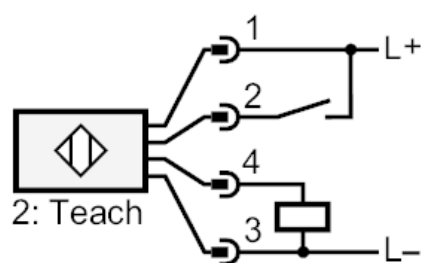




Laserfotocel ontvanger

OJELFPKG/SO/AS

Aansluiting



2

Teach