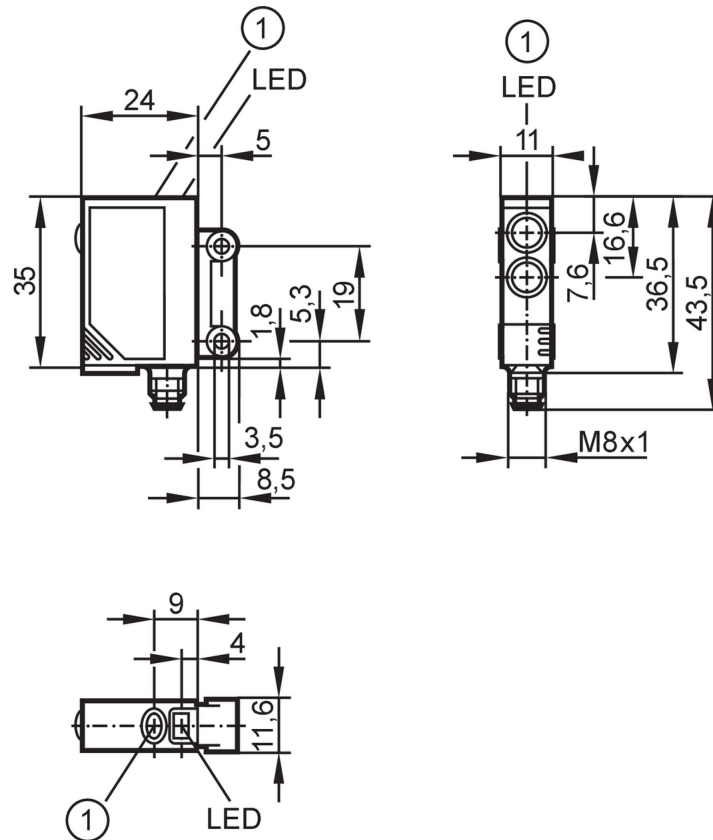




Taster fotocel

OJB-FPKG/SO/AS



1 drukknoop



Producteigenschaften

Lichtsoort	rood licht
Behuizing	rechthoekig

Toepassingsgebied

Functieprincipe	Taster fotocel
Applicatie	Industriële applicaties / fabrieksautomatisering

Elektrische eigenschappen

Voedingsspanning [V]	10...30 DC
Stroomopname [mA]	< 22
Beschermklasse	III
Ompoolbeveiligd	ja
Lichtsoort	rood licht
Golflengte [nm]	660

Uitgangen

Elektrische uitvoering	PNP
Uitgangsfunctie	licht-/donkerschakelend; (programmeerbaar)
Max. spanningsval schakeluitgang DC [V]	2,5
Continue stroombelasting van schakeluitgang DC [mA]	200



Taster fotocel

OJB-FPKG/SO/AS

Schakelfrequentie DC	[Hz]	2000
Kortsluitbeveiliging		ja
Uitvoering kortsluitbeveiliging		pulserend
Beschermd tegen overbelasting		ja

Bereik		
Tastbereik	[mm]	1...600; (wit papier 200 x 200 mm 90 % reflectie)
Bereik instelbaar		ja
Max. lichtvlek diameter	[mm]	60
Lichtvlekafmetingen gelden voor		bij maximaal tastbereik

Omgevingsvariabelen		
Omgevingstemperatuur	[°C]	-25...60
Beschermklasse		IP 67

Toelatingen / testen		
EMC		EN 60947-5-2
MTTF	[jaren]	854

Mechanische eigenschappen		
Gewicht	[g]	27,3
Behuizing		rechthoekig
Afmetingen	[mm]	35 x 11 x 24
Materialen		behuizing: ABS; LED-venster: SEPS; drukknop: SEPS
Materiaal optiek		lens:glas
Uitlijning optiek		zijdelingse optiek

Aanwijzen / bedienelementen		
Weergave	schakelstatus	1 x LED, geel
	in bedrijf	1 x LED, groen
	functie	1 x LED, rood
Elektronische vergrendeling		ja

Toebehoren		
Leveringsomvang		bevestigingsschroeven: 2
		veerringen: 2
		Moeren: 2

Opmerkingen		
Opmerkingen		bedrijfsspanning "supply class 2" volgens cULus
Verpakkingseenheid		1 stuk

Elektrische aansluiting

Connector: 1 x M8; codering: A; Contactpinnen: 4

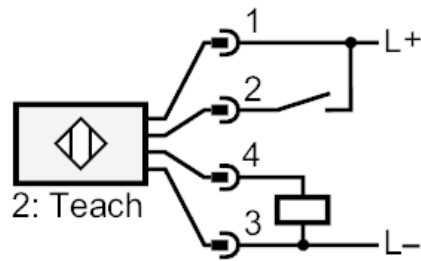




Taster fotocel

OJB-FPKG/SO/AS

Aansluiting



2 Teach

Diagrammen en curves

functiereserve karakteristiek

