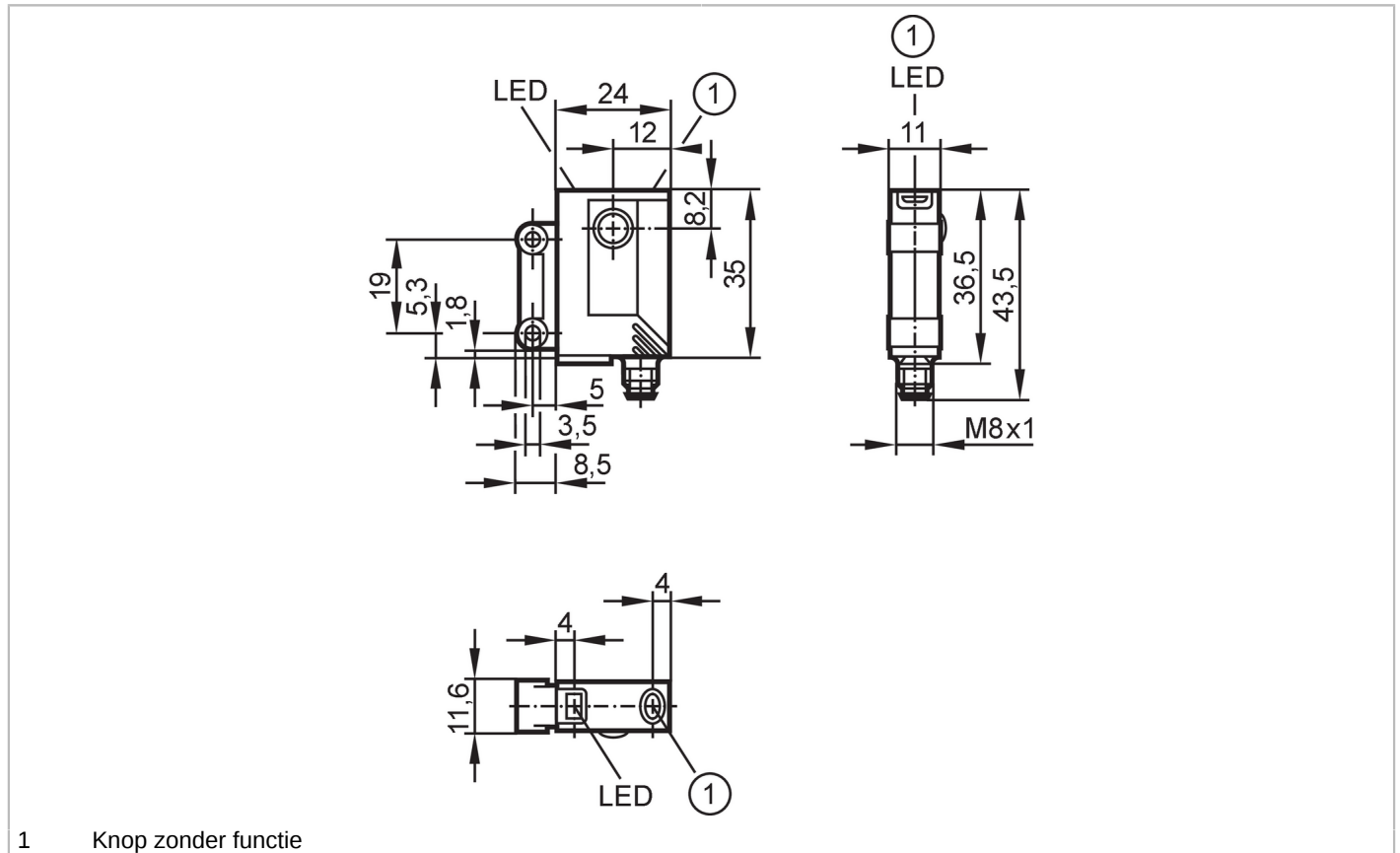




Fotocel zender

OJS-00KG/FO/AS



1 Knop zonder functie



Producteigenschappen		
Lichtsoort		rood licht
Behuizing		rechthoekig
Toepassingsgebied		
Functieprincipe		Gescheiden zender/ontvanger systeem
Applicatie		Industriële applicaties / fabrieksautomatisering
Elektrische eigenschappen		
Voedingsspanning	[V]	10...30 DC
Stroomopname	[mA]	< 19
Beschermklasse		III
Ompoolbeveiligd		ja
Lichtsoort		rood licht
Golflengte	[nm]	660
Uitgangen		
Beschermd tegen overbelasting		ja
Bereik		
Zender / ontvanger		zender
Bereik	[m]	< 10
Max. lichtvlek diameter	[mm]	1000

OJ5108



Fotocel zender

OJS-OOKG/FO/AS

Lichtvlekafmetingen gelden voor bij maximale reikwijdte

Omgevingsvariabelen

Omgevingstemperatuur [°C]	-25...60
Beschermklasse	IP 67

Toelatingen / testen

EMC	EN 60947-5-2
MTTF [jaren]	1773

Mechanische eigenschappen

Gewicht [g]	26,95
Behuizing	rechthoekig
Afmetingen [mm]	35 x 24 x 11
Materialen	behuizing: ABS; houder: zinkdrukgiel; LED-venster: SEPS; drukknop: SEPS
Materiaal optiek	lens:glas
Uitlijning optiek	frontzijdig optiek

Aanwijzen / bedienelementen

Weergave	in bedrijf	1 x LED, groen
----------	------------	----------------

Toebehoren

Leveringsomvang	Bevestigingsclip: 1, E20964
	bevestigingsschroeven: 2 x (M3 x 16 mm)
	veerringen: 2
	Moeren: 2

Opmerkingen

Opmerkingen	bedrijfsspanning "supply class 2" volgens cULus
Verpakkingseenheid	1 stuk

Elektrische aansluiting

Connector: 1 x M8; codering: A; Contactpinnen: 4



Aansluiting

