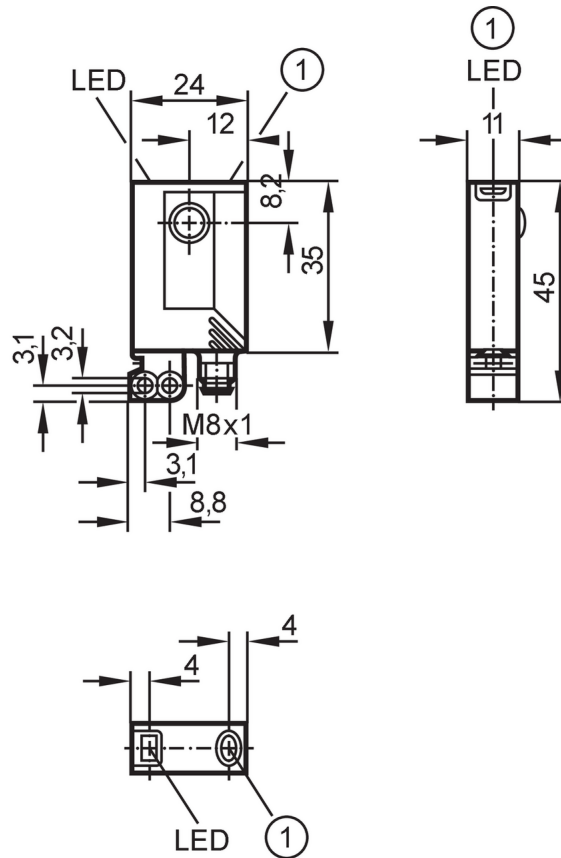




Fotocel ontvanger

OJE-FPKG/FO/AS



1 drukknop



Producteigenschappen

Lichtsoort	infrarood licht
Behuizing	rechthoekig

Toepassingsgebied

Functieprincipe	Gescheiden zender/ontvanger systeem
Applicatie	Industriële applicaties / fabrieksautomatisering

Elektrische eigenschappen

Voedingsspanning [V]	10...30 DC
Stroomopname [mA]	< 12
Beschermklasse	III
Ompoolbeveiligd	ja
Lichtsoort	infrarood licht
Golflengte [nm]	880

Uitgangen

Elektrische uitvoering	PNP
Uitgangsfunctie	licht-/donkerschakelend; (programmeerbaar)
Max. spanningsval schakeluitgang DC [V]	2,5
Continue stroombelasting van schakeluitgang DC [mA]	200

OJ5074



Fotocel ontvanger

OJE-FPKG/FO/AS

Schakelfrequentie DC [Hz]	1200
Kortsluitbeveiliging	ja
Uitvoering kortsluitbeveiliging	pulserend
Beschermd tegen overbelasting	ja

Bereik	
Zender / ontvanger	ontvanger
Bereik [m]	< 5
Bereik instelbaar	ja

Omgevingsvariabelen	
Omgevingstemperatuur [°C]	-25...60
Beschermklasse	IP 67

Toelatingen / testen	
EMC	EN 60947-5-2
MTTF [jaren]	968

Mechanische eigenschappen	
Gewicht [g]	26,85
Behuizing	rechthoekig
Afmetingen [mm]	35 x 24 x 11
Materialen	behuizing: ABS; houder: zinkdrukgiel; LED-venster: SEPS; drukknop: SEPS
Materiaal optiek	lens:glas
Uitlijning optiek	frontzijdig optiek

Aanwijzen / bedienelementen		
Weergave	schakelstatus	1 x LED, geel
	in bedrijf	1 x LED, groen
	functie	1 x LED, rood
Elektronische vergrendeling	ja	

Toebehoren	
Leveringsomvang	Bevestigingsclip: 1, E20964
	bevestigingsschroeven: 2 x (M3 x 16 mm)
	veerringen: 2
	Moeren: 2

Opmerkingen	
Opmerkingen	bedrijfsspanning "supply class 2" volgens cULus
Verpakkingseenheid	1 stuk

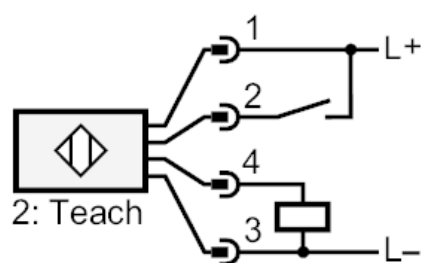
Elektrische aansluiting	
Connector: 1 x M8; codering: A; Contactpinnen: 4	
	



Fotocel ontvanger

OJE-FPKG/FO/AS

Aansluiting



2

Teach