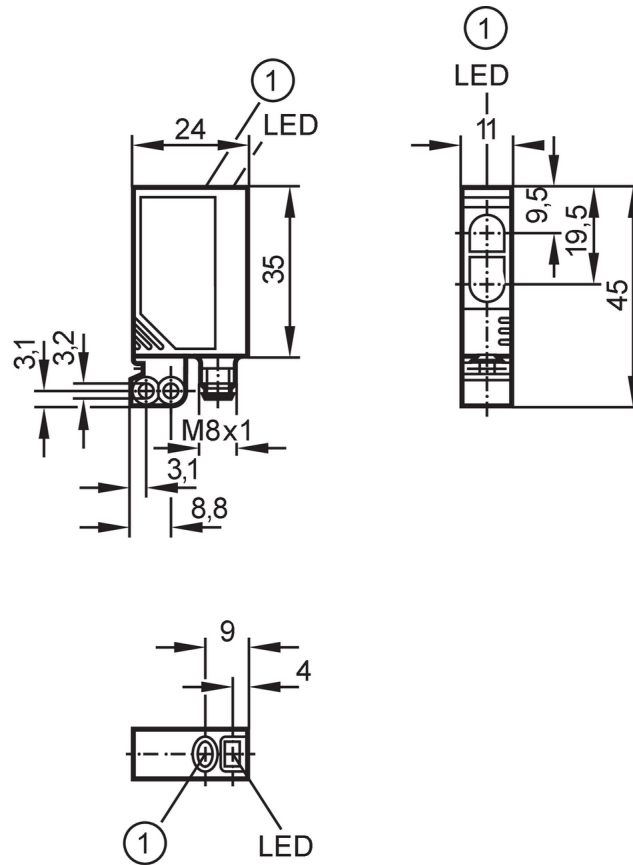




LASER taster

OJHLFNKG/SO/AS



1 drukknoop



Producteigenschappen

Lichtsoort	rood licht
Laserklasse	1
Behuizing	rechthoekig

Toepassingsgebied

Bijzondere eigenschappen	Achtergrondonderdrukking
Functieprincipe	Taster fotocel
Applicatie	Voor toepassingen in de robotica, montage- en handlingtechniek

Elektrische eigenschappen

Voedingsspanning [V]	10...30 DC
Stroomopname [mA]	13
Beschermklasse	III
Ompoolbeveiligd	ja
Lichtsoort	rood licht
Golflengte [nm]	650
Typ. levensduur [h]	50000

Uitgangen

Elektrische uitvoering	NPN
Uitgangsfunctie	licht-/donkerschakelend; (programmeerbaar)

OJ5055



LASER taster

OJHLFNKG/SO/AS

Max. spanningsval schakeluitgang DC	[V]	2,5
Continue stroombelasting van schakeluitgang DC	[mA]	200
Schakelfrequentie DC	[Hz]	1000
Kortsluitbeveiliging		ja
Uitvoering kortsluitbeveiliging		pulserend
Beschermd tegen overbelasting		ja

Bereik		
Tastbereik	[mm]	15...200; (wit papier 200 x 200 mm 90 % reflectie)
Bereik instelbaar		ja
Diameter van het kleinst te detecteren object	[mm]	2
Max. lichtvlekbreedte	[mm]	2
Max. lichtvlekhoogte	[mm]	1
Achtergrondonderdrukking aanwezig		ja

Omgevingsvariabelen		
Omgevingstemperatuur	[°C]	-10...60
Beschermklasse		IP 67

Toelatingen / testen		
EMC	EN 60947-5-2	
Laserklasse		1
Verwijzing laserklasse	Pas op!:	laserlicht
	laserklasse:	1
		EN / IEC60825-1:2007
		EN / IEC60825-1:2014
		Complies with 21 CFR 1040.10 except for conformance with IEC 60825-1 Ed. 3, as described in Laser Notice No. 56, dated May 8, 2019.
MTTF	[jaren]	516

Mechanische eigenschappen		
Gewicht	[g]	29,9
Behuizing		rechthoekig
Afmetingen	[mm]	35 x 11 x 24
Materialen		behuizing: ABS; houder: zinkdrukgiets; LED-venster: SEPS; drukknop: SEPS
Materiaal optiek		lens:PMMA
Uitlijning optiek		zijdelingse optiek

Aanwijzen / bedienelementen		
Weergave	schakelstatus	1 x LED, geel
	in bedrijf	1 x LED, groen
Elektronische vergrendeling		ja

LASER taster

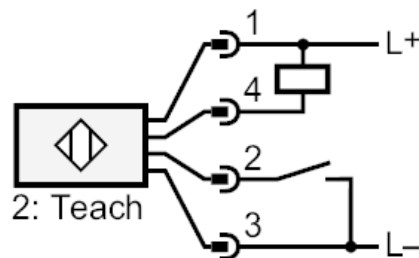
OJHLFNKG/SO/AS

Toebehoren	
Leveringsomvang	Bevestigingsclip: 1, E20964
	bevestigingsschroeven: 2 x (M3 x 16 mm)
	veerringen: 2
	Moeren: 2

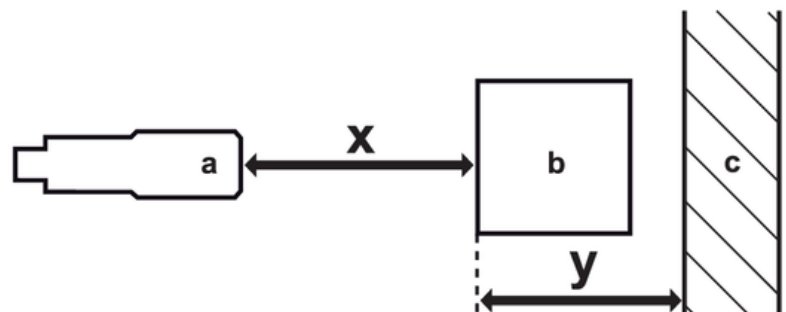
Opmerkingen	
Opmerkingen	bedrijfsspanning "supply class 2" volgens cULus
Verpakkingseenheid	1 stuk

Elektrische aansluiting	
Connector: 1 x M8; codering: A; Contactpinnen: 4	
	

Aansluiting



Diagrammen en curves



- a: sensor
- b: object
- c: achtergrond
- x: afstand sensor / object [mm]
- y: min. afstand object / achtergrond [mm]

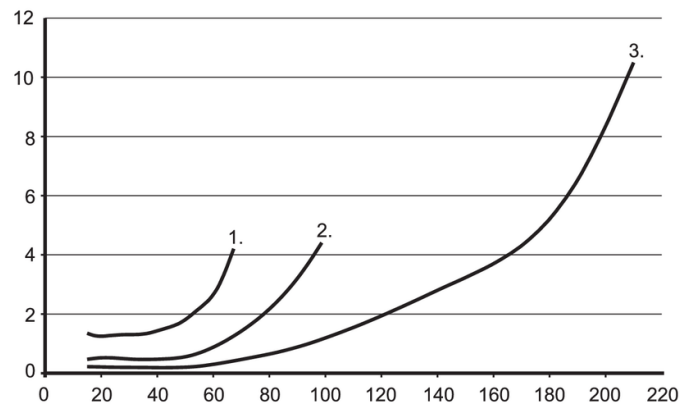
OJ5055

LASER taster

OJHLFNKG/SO/AS



nauwkeurigheidskarakteristiek



x: afstand sensor / object [mm]

y: min. afstand object / achtergrond [mm]

1 = object zwart (6 % reflectie) , achtergrond wit (90 % remission)

2 = object grijs (18 % reflectie) , achtergrond wit (90 % remission)

3 = object wit (90 % reflectie) , achtergrond wit (90 % remission)