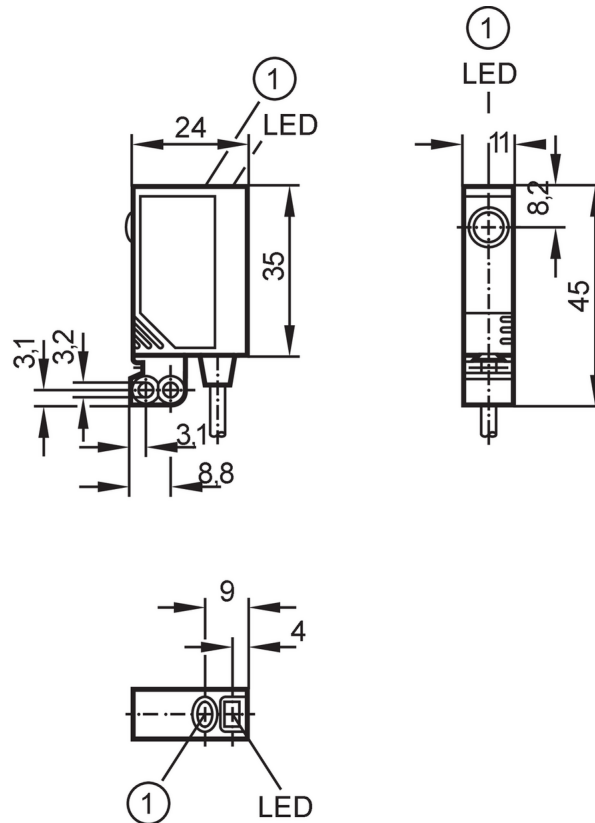




## Reflector fotocel

OJP-FPKG/SO



1 drukknoop



### Producteigenschappen

Lichtsoort	rood licht
Behuizing	rechthoekig

### Toepassingsgebied

Bijzondere eigenschappen	polarisatiefilter
Funcieprincipe	Reflector fotocel
Applicatie	Industriële applicaties / fabrieksautomatisering

### Elektrische eigenschappen

Voedingsspanning [V]	10...30 DC
Stroomopname [mA]	< 22
Beschermklasse	III
Ompoolbeveiligd	ja
Lichtsoort	rood licht
Golflengte [nm]	660

### Uitgangen

Elektrische uitvoering	PNP
Uitgangsfunctie	licht-/donkerschakelend; (programmeerbaar)
Max. spanningsval schakeluitgang DC [V]	2,5
Continue stroombelasting van schakeluitgang DC [mA]	200



## Reflector fotocel

OJP-FPKG/SO

Schakelfrequentie DC	[Hz]	2000
Kortsluitbeveiliging		ja
Uitvoering kortsluitbeveiliging		pulserend
Beschermd tegen overbelasting		ja
<b>Bereik</b>		
Bereik op prisma reflector	[m]	0...2; (Prisma reflector Ø 80 E20005)
Bereik instelbaar		ja
Max. lichtvlek diameter	[mm]	64
Lichtvlekafmetingen gelden voor		bij maximale reikwijdte
Polarisatiefilter beschikbaar		ja
<b>Omgevingsvariabelen</b>		
Omgevingstemperatuur	[°C]	-25...60
Beschermklasse		IP 67
<b>Toelatingen / testen</b>		
EMC		EN 60947-5-2
MTTF	[jaren]	854
<b>Mechanische eigenschappen</b>		
Gewicht	[g]	73,7
Behuizing		rechthoekig
Afmetingen	[mm]	35 x 11 x 24
Materialen		behuizing: ABS; houder: zinkdrukgiets; LED-venster: SEPS; drukknop: SEPS
Materiaal optiek		lens:glas
Uitlijning optiek		zijdelingse optiek
<b>Aanwijzen / bedienelementen</b>		
Weergave	schakelstatus	1 x LED, geel
	in bedrijf	1 x LED, groen
	functie	1 x LED, rood
Elektronische vergrendeling		ja
<b>Toebehoren</b>		
Leveringsomvang		bevestigingsschroeven: 2 x (M3 x 16 mm)
		Bevestigingsclip: 1, E20964
		veerringen: 2
		Moeren: 2
<b>Opmerkingen</b>		
Opmerkingen		bedrijfsspanning "supply class 2" volgens cULus
Verpakkingseenheid		1 stuk



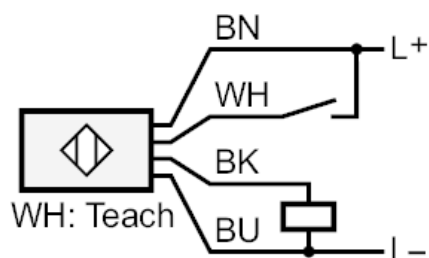
## Reflector fotocel

OJP-FPKG/SO

### Elektrische aansluiting

Kabel: 2 m, PVC; 4 x 0,14 mm<sup>2</sup>

### Aansluiting



Aderkleuren :  
BK = zwart  
BN = bruin  
BU = blauw  
WH = wit

### Diagrammen en curves

functiereserve karakteristiek

