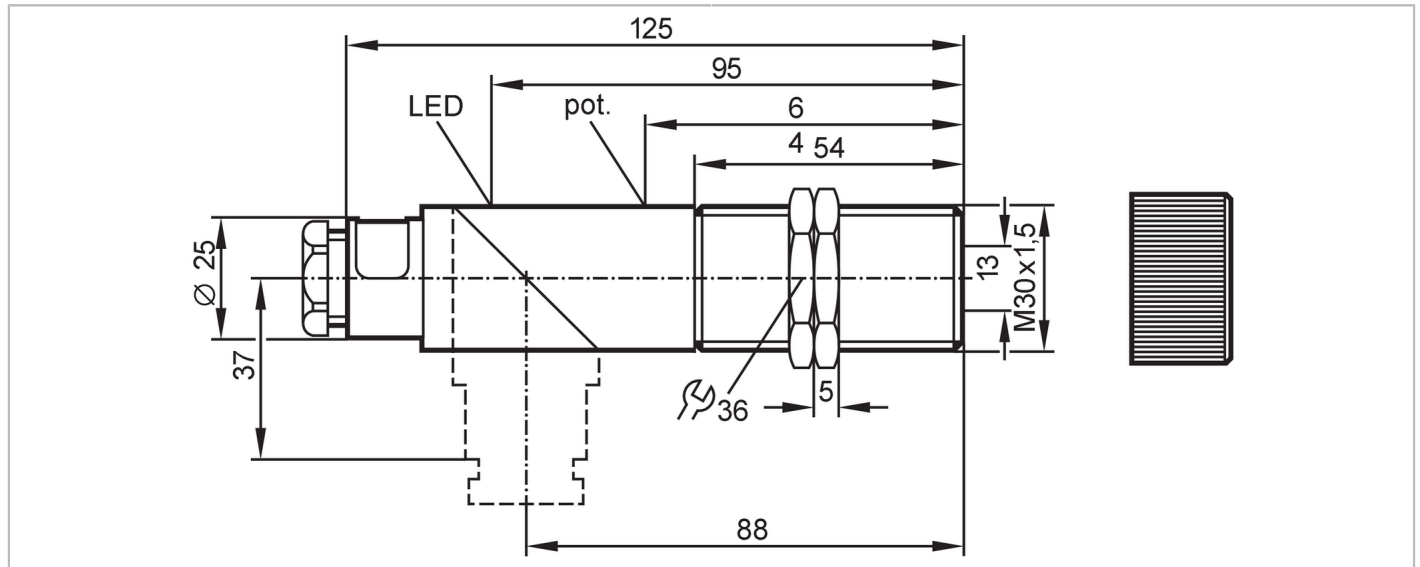




Fiberoptiek-versterker

OIF-FPKG



Producteigenschaften	
Lichtsoort	infrarood licht
Behuizing	cilindrisch schroefdraad
Toepassingsgebied	
Applicatie	Industriële applicaties / fabrieksautomatisering
Elektrische eigenschappen	
Voedingsspanning [V]	10...55 DC; ("supply class 2" volgens cULus)
Stroomopname [mA]	30; ((24 V))
Beschermklasse	II
Ompoolbeveiligd	ja
Lichtsoort	infrarood licht
Golflengte [nm]	880
Uitgangen	
Elektrische uitvoering	PNP
Uitgangsfunctie	licht-/donkerschakelend; (programmeerbaar)
Max. spanningsval schakeluitgang DC [V]	2,5
Continue stroombelasting van schakeluitgang DC [mA]	250
Schakelfrequentie DC [Hz]	100
Kortsluitbeveiliging	ja
Uitvoering kortsluitbeveiliging	pulserend
Beschermd tegen overbelasting	ja
Bereik	
Bereik [m]	< 0,3
Tastbereik [mm]	< 70
Bereik instelbaar	ja



Fiberoptiek-versterker

OIF-FPKG

Omgevingsvariabelen		
Omgevingstemperatuur	[°C]	-25...80
Beschermklasse		IP 65
Toelatingen / testen		
EMC		EN 60947-5-2
MTTF	[jaren]	659
UL-goedkeuring	Ta	< 40 °C
	Enclosure type	Type 1
	industriële voedingen	Class 2
	UL-certificeringsnummer	E031
	File nummer UL	E174191
Mechanische eigenschappen		
Gewicht	[g]	125,5
Behuizing		cilindrisch schroefdraad
Afmetingen	[mm]	M30 x 1,5 / L = 125
Schroefdraadtype		M30 x 1,5
Aantal kanalen		1
Materialen		PPO gemodificeerd; PBT
Materiaal optiek		
Aanwijzen / bedienelementen		
Weergave	schakelstatus	1 x LED, geel
Toebehoren		
Leveringsomvang		bevestigingsmoeren: 2 schroevendraaier
Opmerkingen		
Opmerkingen		Lichtschakelend komt overeen bij zender-/ontvangeroptieken met de uitgangsfunctie "verbreekcontact"
		komt overeen bij tasteroptieken met de uitgangsfunctie "maakcontact"
		Donkerschakelend komt overeen bij zender-/ontvangeroptieken met de uitgangsfunctie "maakcontact"
		komt overeen bij tasteroptieken met de uitgangsfunctie "verbreekcontact"
Verpakkingseenheid		1 stuk

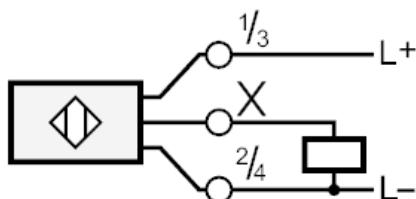
Fiberoptiek-versterker

OIF-FPKG

Elektrische aansluiting

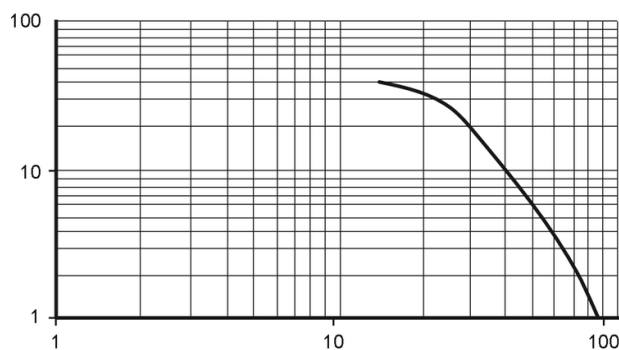
Aansluitklemmen: ...1,5 mm²; Kabelmantel: Ø 7...13 mm; Wartel: M20 X 1,5

Aansluiting



Diagrammen en curves

functiereserve karakteristiek



x: afstand [mm]

y: bedrijfsreservefactor