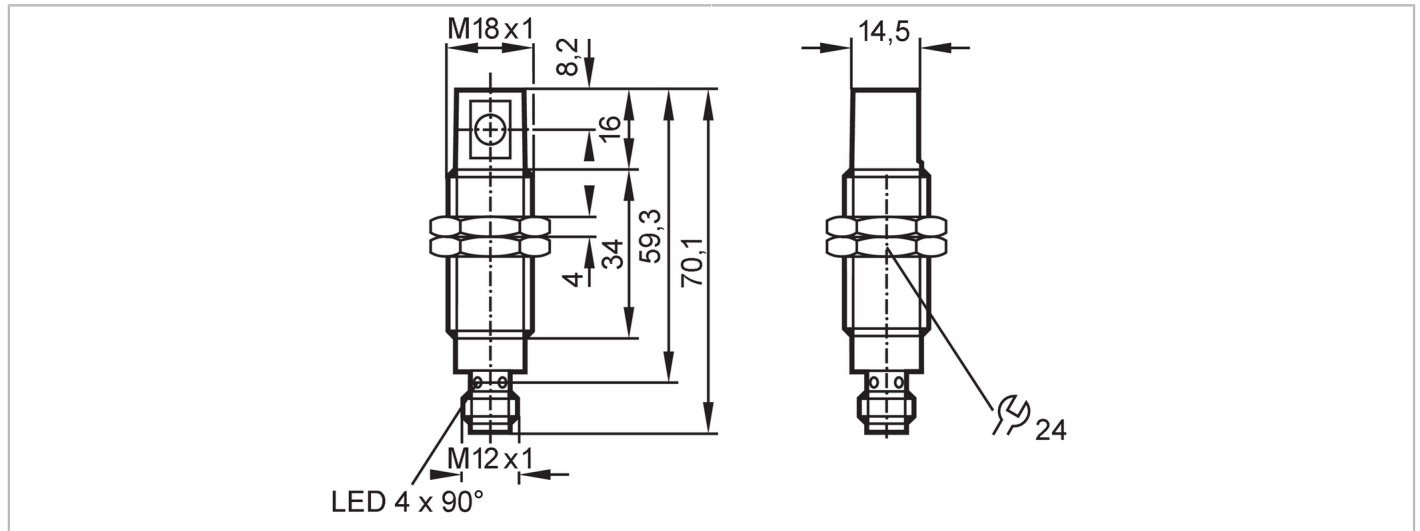


OG5129



Fotocel zender

OGS-00KG/US/90°



Producteigenschappen	
Lichtsoort	rood licht
Behuizing	cilindrisch schroefdraad
Toepassingsgebied	
Functieprincipe	Gescheiden zender/ontvanger systeem
Applicatie	Industriële applicaties / fabrieksautomatisering
Elektrische eigenschappen	
Voedingsspanning [V]	10...30 DC; ("supply class 2" volgens cULus)
Stroomopname [mA]	< 19
Beschermklasse	II
Ompoolbeveiligd	ja
Lichtsoort	rood licht
Golflengte [nm]	660
Bereik	
Zender / ontvanger	zender
Bereik [m]	< 9
Bereik instelbaar	nee
Max. lichtvlek diameter [mm]	3000
Lichtvlekafmetingen gelden voor	bij maximale reikwijdte
Omgevingsvariabelen	
Omgevingstemperatuur [°C]	-25...60
Beschermklasse	IP 68
Toelatingen / testen	
EMC	EN 60947-5-2
	EN 55011
MTTF [jaren]	1714



Fotocel zender

OGS-00KG/US/90°

Mechanische eigenschappen		
Gewicht	[g]	58
Behuizing		cilindrisch schroefdraad
Afmetingen	[mm]	M18 x 1 / L = 59,3
Schroefdraadtype		M18 x 1
Materialen		behuizing: roestvast staal; kap: ABS
Materiaal optiek		lens:PMMA
Aanwijzen / bedienelementen		
Weergave	in bedrijf	1 x LED, groen
Toebehoren		
Leveringsomvang		Moeren: 2 borgringen: 2
Opmerkingen		
Verpakkingseenheid		1 stuk
Elektrische aansluiting		
Connector: 1 x M12; codering: A; Contactpinnen: 4		
