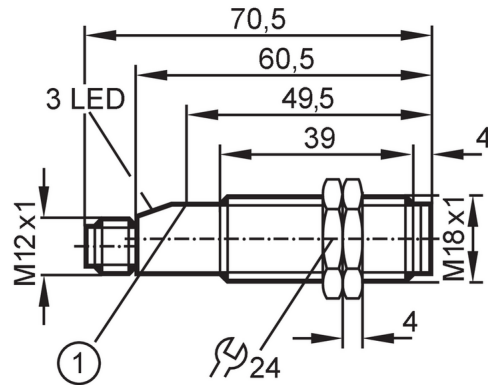




Tasterfotocel met achtergrondonderdrukking

OGH-FPKG/V4A/US-100



1 drukknoop



Producteigenschappen

Lichtsoort	rood licht
Behuizing	cilindrisch schroefdraad

Toepassingsgebied

Bijzondere eigenschappen	Vergulde contacten; Achtergrondonderdrukking
Functieprincipe	Taster fotocel
Applicatie	Industriële applicaties / fabrieksautomatisering

Elektrische eigenschappen

Voedingsspanning [V]	10...36 DC
Stroomopname [mA]	< 40
Beschermklasse	II
Ompoolbeveiligd	ja
Lichtsoort	rood licht
Golflengte [nm]	660

Uitgangen

Elektrische uitvoering	PNP
Uitgangsfunctie	licht-/donkerschakelend; (programmeerbaar)
Max. spanningsval schakeluitgang DC [V]	2,5
Continue stroombelasting van schakeluitgang DC [mA]	150; (200 (...60 °C))
Schakelfrequentie DC [Hz]	250
Kortsluitbeveiliging	ja
Uitvoering kortsluitbeveiliging	pulserend
Beschermd tegen overbelasting	ja

Bereik

Tastbereik [mm]	30...130; (wit papier 200 x 200 mm 90 % reflectie)
Bereik instelbaar	ja
Max. lichtvlek diameter [mm]	12
Lichtvlekafmetingen gelden voor	bij maximaal tastbereik



Tasterfotocel met achtergrondonderdrukking

OGH-FPKG/V4A/US-100

Achtergrondonderdrukking aanwezig	ja
-----------------------------------	----

Omgevingsvariabelen

Omgevingstemperatuur [°C]	-20...80
Beschermklasse	IP 68; IP 69K

Toelatingen / testen

EMC	EN 60947-5-2	
	EN 55011	klasse B
MTTF [jaren]	521	

Mechanische eigenschappen

Gewicht [g]	60
Behuizing	cilindrisch schroefdraad
Afmetingen [mm]	M18 x 1 / L = 70,5
Schroefdraadtype	M18 x 1
Materialen	behuizing: 1.4404 (roestvast staal / 316L); Eindkap: PBT
Materiaal optiek	lens:PMMA

Aanwijzen / bedienelementen

Weergave	schakelstatus	1 x LED, geel
	in bedrijf	1 x LED, groen
	functie	1 x LED, rood

Toebehoren

Leveringsomvang	bevestigingsmoeren: 2
-----------------	-----------------------

Opmerkingen

Opmerkingen	bedrijfsspanning "supply class 2" volgens cULus
Verpakkingseenheid	1 stuk

Elektrische aansluiting

Connector: 1 x M12; codering: A; Contactpinnen: 4, verguld



Aansluiting



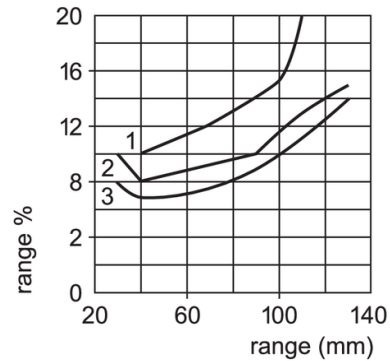


Tasterfotocel met achtergrondonderdrukking

OGH-FPKG/V4A/US-100

Diagrammen en curves

nauwkeurigheidskarakteristiek



x: afstand sensor / object [mm]

y: min. afstand object / achtergrond [mm]

1 = object zwart (6 % reflectie) , achtergrond wit (90 % remission)

2 = object grijs (18 % reflectie) , achtergrond wit (90 % remission)

3 = object wit (90 % reflectie) , achtergrond wit (90 % remission)

Opmerking : range % = instelbaar in % van het bereik