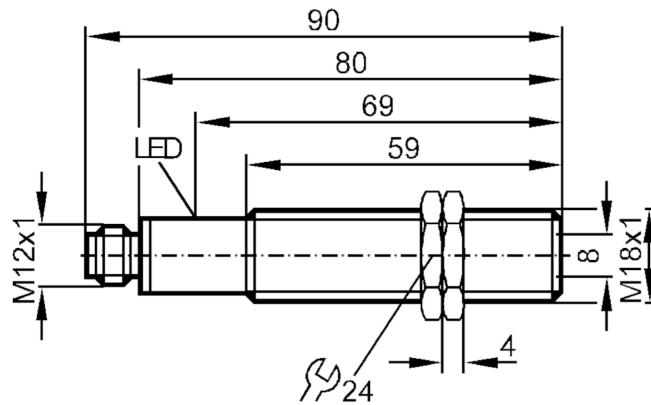




Taster fotocel

OGT-HPKG/US-100-DPS



Producteigenschappen

Lichtsoort	infrarood licht
Behuizing	cilindrisch schroefdraad

Toepassingsgebied

Functieprincipe	Taster fotocel
Applicatie	Industriële applicaties / fabrieksautomatisering

Elektrische eigenschappen

Voedingsspanning [V]	10...55 DC; ("supply class 2" volgens cULus)
Stroomopname [mA]	10; ((24 V))
Beschermklasse	II
Ompoolbeveiligd	ja
Lichtsoort	infrarood licht
Golflengte [nm]	880

Uitgangen

Elektrische uitvoering	PNP
Uitgangsfunctie	Lichtschakelend
Max. spanningsval schakeluitgang DC [V]	2,5
Continue stroombelasting van schakeluitgang DC [mA]	250
Schakelfrequentie DC [Hz]	160
Kortsluitbeveiliging	ja
Uitvoering kortsluitbeveiliging	pulserend
Beschermd tegen overbelasting	ja



Taster fotocel

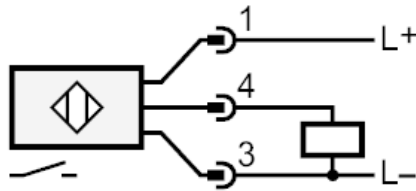
OGT-HPKG/US-100-DPS

Bereik		
Tastbereik	[mm]	< 100; (wit papier 200 x 200 mm)
Omgevingsvariabelen		
Omgevingstemperatuur	[°C]	-25...80
Beschermklasse		IP 65
Toelatingen / testen		
EMC	EN 60947-5-2	
	EN 55011	klasse B
MTTF	[jaren]	826
UL-goedkeuring	Ta	< 40 °C
	Enclosure type	Type 1
	industriële voedingen	Class 2
	UL-certificeringsnummer	E031
	File nummer UL	E174191
Mechanische eigenschappen		
Gewicht	[g]	74,3
Behuizing		cilindrisch schroefdraad
Afmetingen	[mm]	M18 x 1 / L = 90
Schroefdraadtype		M18 x 1
Materialen		behuizing: messing vernikkeld
Materiaal optiek		lens:glas
Aanwijzen / bedienelementen		
Weergave	schakelstatus	1 x LED, geel
Toebehoren		
Leveringsomvang		bevestigingsmoeren: 2
Opmerkingen		
Verpakkingseenheid		1 stuk
Elektrische aansluiting		
Connector: 1 x M12; codering: A; Contactpinnen: 4		

Taster fotocel

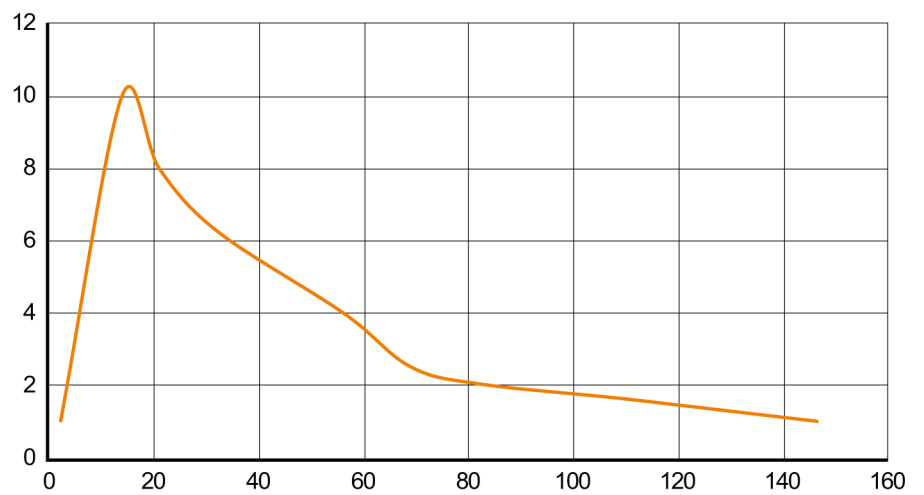
OGT-HPKG/US-100-DPS

Aansluiting



Diagrammen en curves

functiereserve karakteristiek



x: afstand [mm]

y: bedrijfsreservefactor