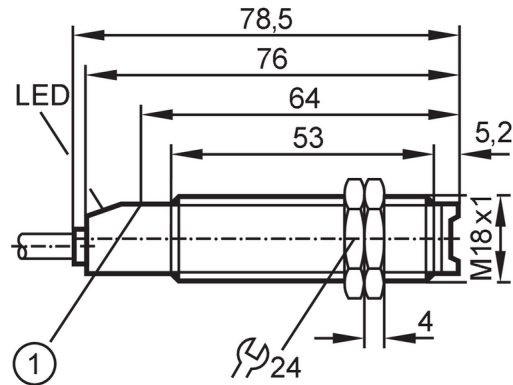


## Taster fotocel

OGT-DBOA



1 drukknoop



## Producteigenschappen

Lichtsoort	infrarood licht
Behuizing	cilindrisch schroefdraad

## Toepassingsgebied

Functieprincipe	Taster fotocel
Applicatie	Industriële applicaties / fabrieksautomatisering

## Elektrische eigenschappen

Frequentie AC	[Hz]	47...63
Voedingsspanning	[V]	20...250 AC/DC
Beschermklasse		II
Ompoolbeveiligd		nee
Lichtsoort		infrarood licht
Golflengte	[nm]	880

## Uitgangen

Uitgangsfunctie		Donkerschakelend
Max. spanningsval schakeluitgang DC	[V]	8
Max. spanningsval schakeluitgang AC	[V]	8
Minimale belastingsstroom	[mA]	5
Max. ruststroom	[mA]	1,7
Continue stroombelasting van schakeluitgang AC	[mA]	90; (180 (...40 °C))
Continue stroombelasting van schakeluitgang DC	[mA]	90; (180 (...40 °C))
Kortstondige stroombelasting van de schakeluitgang	[mA]	600; (20 ms / 0,5 Hz)
Schakelfrequentie AC	[Hz]	25
Schakelfrequentie DC	[Hz]	25
Kortsluitvast		nee
Beschermd tegen overbelasting		nee



## Taster fotocel

OGT-DBOA

Bereik		
Tastbereik	[mm]	1...600; (wit papier 200 x 200 mm 90 % reflectie)
Bereik instelbaar		ja
Max. lichtvlek diameter	[mm]	169
Lichtvlekafmetingen gelden voor		bij maximaal tastbereik
Omgevingsvariabelen		
Omgevingstemperatuur	[°C]	-25...80
Beschermklasse		IP 67
Toelatingen / testen		
EMC	EN 60947-5-2	
	EN 55011	klasse B
MTTF	[jaren]	338
Mechanische eigenschappen		
Gewicht	[g]	122,4
Behuizing		cilindrisch schroefdraad
Afmetingen	[mm]	M18 x 1 / L = 78,5
Schroefdraadtype		M18 x 1
Materialen		behuizing: PBT
Materiaal optiek		lens:PMMA
Aanwijzen / bedienelementen		
Weergave	schakelstatus	1 x LED, rood
	functie	1 x LED, rood knippert
Elektrische aansluiting		
Vereiste bescherming		miniatur-zekering volgens IEC60127-2 sheet 1; ≤ 2 A; snel
Toebehoren		
Leveringsomvang		bevestigingsmoeren: 2
Opmerkingen		
Opmerkingen		Aanbeveling: na een kortsluiting de sensor testen op juiste werking.
Verpakkingseenheid		1 stuk



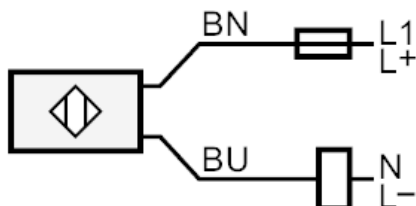
## Taster fotocel

OGT-DBOA

### Elektrische aansluiting

Kabel: 2 m, PVC; 2 x 0,5 mm<sup>2</sup>

### Aansluiting



Opmerking : miniatuur-zekering volgens IEC60127-2 sheet 1  $\leq$  2 A snel

Aderkleuren :

BN = bruin  
BU = blauw

### Diagrammen en curves

functiereserve karakteristiek

