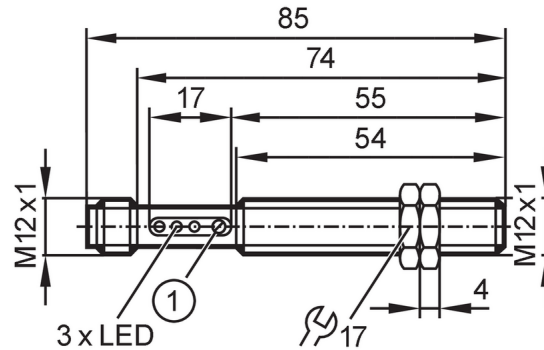


OF5051



Reflector fotocel

OFR-FNKG/US-100



1 potentiometer



Producteigenschappen

| | |
|------------|--------------------------|
| Lichtsoort | infrarood licht |
| Behuizing | cilindrisch schroefdraad |

Toepassingsgebied

| | |
|--------------------------|--|
| Bijzondere eigenschappen | Functiecontrole-uitgang |
| Functieprincipe | Reflector fotocel |
| Applicatie | Industriële applicaties / fabrieksautomatisering |

Elektrische eigenschappen

| | |
|----------------------|-----------------|
| Voedingsspanning [V] | 10...36 DC |
| Stroomopname [mA] | < 35 |
| Beschermklasse | II |
| Ompoolbeveiligd | ja |
| Lichtsoort | infrarood licht |
| Golflengte [nm] | 880 |

Uitgangen

| | |
|---|--|
| Elektrische uitvoering | NPN |
| Uitgangsfunctie | licht-/donkerschakelend; (programmeerbaar) |
| Max. spanningsval schakeluitgang DC [V] | 2,5 |
| Functiecontrole-uitgang | ja |
| Max. spanningsval functiecontrole uitgang [V] | 3,5 |
| Stroombelasting functiecontrole uitgang [mA] | 10 |
| Continue stroombelasting van schakeluitgang DC [mA] | 200 |
| Schakelfrequentie DC [Hz] | 320 |
| Kortsluitbeveiliging | ja |
| Uitvoering kortsluitbeveiliging | pulserend |
| Beschermd tegen overbelasting | ja |

Bereik

| | |
|--------------------------------|--|
| Bereik op prisma reflector [m] | 0,05...2; (Prisma reflector Ø 80 E20005) |
|--------------------------------|--|

OF5051



Reflector fotocel

OFR-FNKG/US-100

| | |
|---------------------------------|-------------------------|
| Bereik instelbaar | ja |
| Max. lichtvlek diameter [mm] | 140 |
| Lichtvlekafmetingen gelden voor | bij maximale reikwijdte |

Omgevingsvariabelen

| | |
|---------------------------|----------|
| Omgevingstemperatuur [°C] | -25...60 |
| Beschermklasse | IP 65 |

Toelatingen / testen

| | | |
|----------------|-------------------------|-------------------------|
| EMC | EN 60947-5-2 | |
| | EN 55011 | klasse B |
| MTTF [jaren] | | 601 |
| UL-goedkeuring | Ta | < 40 °C |
| | Enclosure type | Type 1 |
| | industriële voedingen | Limited Voltage/Current |
| | UL-certificeringsnummer | E030 |
| | File nummer UL | E174191 |

Mechanische eigenschappen

| | |
|------------------|-------------------------------|
| Gewicht [g] | 40,6 |
| Behuizing | cilindrisch schroefdraad |
| Afmetingen [mm] | M12 x 1 / L = 74 |
| Schroefdraadtype | M12 x 1 |
| Materialen | behuizing: messing vernikkeld |
| Materiaal optiek | lens:PMMA |

Aanwijzen / bedienelementen

| | | |
|----------|---------------|----------------|
| Weergave | schakelstatus | 1 x LED, geel |
| | in bedrijf | 1 x LED, groen |
| | functie | 1 x LED, rood |

Toebehoren

| | |
|-----------------|---|
| Leveringsomvang | bevestigingsmoeren: 2 schroevendraaier |
|-----------------|---|

Opmerkingen

| | |
|--------------------|--------|
| Verpakkingseenheid | 1 stuk |
|--------------------|--------|

Elektrische aansluiting

Connector: 1 x M12; codering: A; Contactpinnen: 4



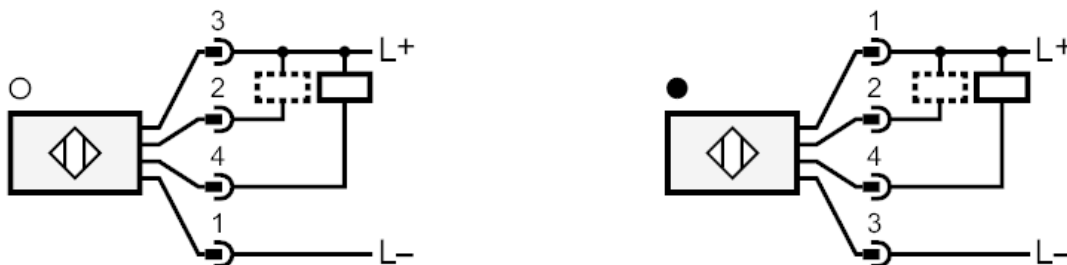
OF5051



Reflector fotocel

OFR-FNKG/US-100

Aansluiting



2 Functiecontrole-uitgang

Diagrammen en curves

functiereserve karakteristiek

