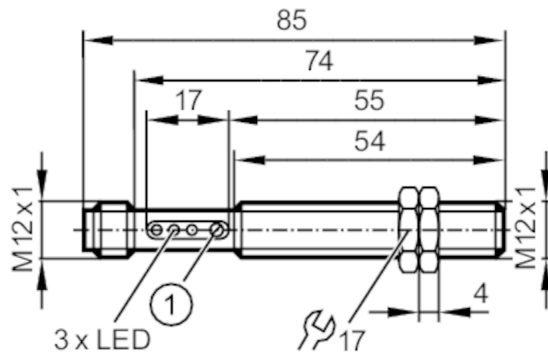


OF5012



Taster fotocel

OFT-FPKG/US-100



1 potentiometer



Producteigenschappen

Lichtsoort	infrarood licht
Behuizing	cilindrisch schroefdraad
Afmetingen [mm]	M12 x 1 / L = 74

Toepassingsgebied

Bijzondere eigenschappen	Functiecontrole-uitgang
Functieprincipe	Taster fotocel

Elektrische eigenschappen

Voedingsspanning [V]	10...36 DC
Stroomopname [mA]	< 35
Beschermklasse	II
Ompoolbeveiligd	ja
Lichtsoort	infrarood licht
Golflengte [nm]	880

Uitgangen

Elektrische uitvoering	PNP
Uitgangsfunctie	licht-/donkerschakelend; (programmeerbaar)
Max. spanningsval schakeluitgang DC [V]	2,5
Functiecontrole-uitgang	ja
Max. spanningsval functiecontrole uitgang [V]	3,5
Stroombelasting functiecontrole uitgang [mA]	10
Continue stroombelasting van schakeluitgang DC [mA]	200
Schakelfrequentie DC [Hz]	320
Kortsluitbeveiliging	ja
Uitvoering kortsluitbeveiliging	pulserend
Beschermd tegen overbelasting	ja



Taster fotocel

OFT-FPKG/US-100

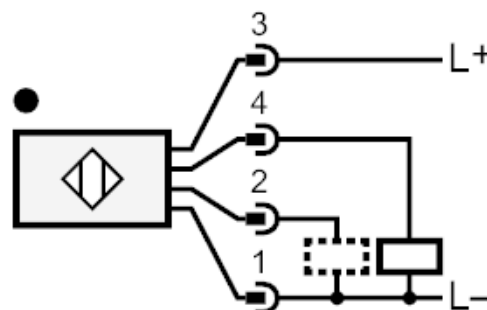
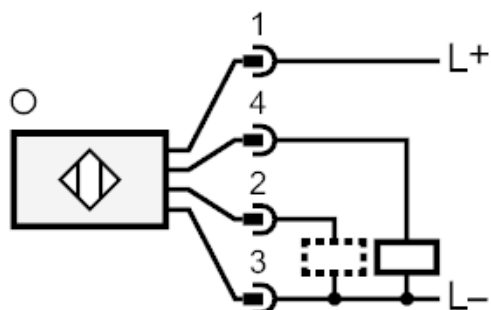
Bereik		
Tastbereik [mm]	1...200; (wit papier 200 x 200 mm)	
Bereik instelbaar	ja	
Max. lichtvlek diameter [mm]	92	
Lichtvlekafmetingen gelden voor	bij maximaal tastbereik	
Omgevingsvariabelen		
Omgevingstemperatuur [°C]	-25...60	
Beschermklasse	IP 65	
Toelatingen / testen		
EMC	EN 60947-5-2	
	EN 55011	klasse B
MTTF [jaren]	607	
Mechanische eigenschappen		
Gewicht [g]	46,8	
Behuizing	cilindrisch schroefdraad	
Afmetingen [mm]	M12 x 1 / L = 74	
Schroefdraadtype	M12 x 1	
Materialen	messing vernikkeld	
Materiaal optiek	PMMA	
Aanwijzen / bedienelementen		
Weergave	schakelstatus	1 x LED, geel
	in bedrijf	1 x LED, groen
	functie	1 x LED, rood
Toebehoren		
Toebehoren (meegeleverd)	bevestigingsmoeren: 2 x schroevendraaier	
Opmerkingen		
Verpakkingseenheid	1 stuk	
Elektrische aansluiting		
Connector: 1 x M12		



Taster fotocel

OFT-FPKG/US-100

Aansluiting



2 Functiecontrole-uitgang

Diagrammen en curves

functiereserve karakteristiek

