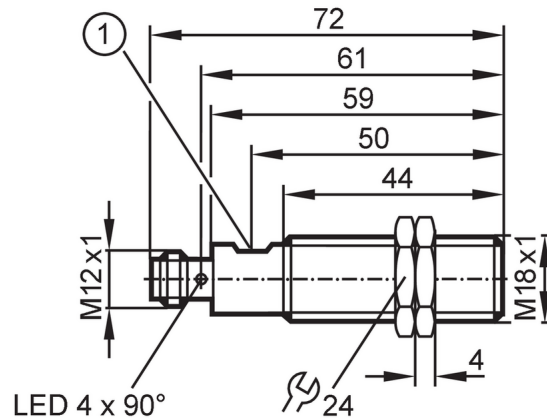




## Tasterfotocel met achtergrondonderdrukking

OGWIHPKG/US/IO-LINK



1 potentiometer



### Producteigenschappen

Lichtsoort	infrarood licht
Behuizing	cilindrisch schroefdraad

### Toepassingsgebied

Bijzondere eigenschappen	Achtergrondonderdrukking
Toepassingsgebied [m]	0,025...2
Functieprincipe	Taster fotocel
Applicatie	Industriële applicaties / fabrieksautomatisering

### Elektrische eigenschappen

Voedingsspanning [V]	10...30 DC; ("supply class 2" volgens cULus)
Stroomopname [mA]	< 30
Beschermklasse	III
Ompoolbeveiligd	ja
Max. opstarttijd [ms]	300
Lichtsoort	infrarood licht
Golflengte [nm]	940

### Uitgangen

Elektrische uitvoering	PNP
Uitgangsfunctie	Lichtschakelend
Max. spanningsval schakeluitgang DC [V]	2,5
Continue stroombelasting van schakeluitgang DC [mA]	100
Kortsluitbeveiliging	ja
Uitvoering kortsluitbeveiliging	pulserend

### Bereik

Tastbereik [mm]	25...400
Bereik instelbaar	ja
Max. lichtvlek diameter [mm]	200
Lichtvlekafmetingen gelden voor	bij maximaal tastbereik



## Tasterfotocel met achtergrondonderdrukking


OGWIHPKG/US/IO-LINK

Achtergrondonderdrukking aanwezig		ja
Achtergrondonderdrukking [m]		2
<b>Meet- / instelbereik</b>		
Meetfrequentie [Hz]		10
<b>Interfaces</b>		
Communicatie interface		IO-Link
Type overdracht		COM2 (38,4 kBaud)
IO-Link revisie		1.1
SDCI-Norm		IEC 61131-9
Profiel	Smart Sensor - SSP 3.1	Measuring Sensor
	Common - I&D	Identification and Diagnosis
	Function	Multiple switching signal
	Function	Teach channel
SIO-Mode		ja
Vereiste masterportklasse		A
Min. procescyclustijd [ms]		10
Ondersteunende DeviceIDs	<b>Bedrijfsaard</b>	<b>DeviceID</b>
	default	1161
<b>Omgevingsvariabelen</b>		
Omgevingstemperatuur [°C]		-20...55
Opslagtemperatuur [°C]		-40...85
Beschermklasse		IP 65
Max. resistentie tegen extern licht [klx]		8
<b>Toelatingen / testen</b>		
EMC	EN 60947-5-2	
Verwijzing laserklasse	Pas op!:	laserlicht
	laserklasse:	1
		EN / IEC60825-1:2007
		EN / IEC60825-1:2014
		Complies with 21 CFR 1040.10 except for conformance with IEC 60825-1 Ed. 3, as described in Laser Notice No. 56, dated May 8, 2019.
MTTF [jaren]		690
UL-goedkeuring	Ta	-20...55 °C
	Enclosure type	Type 1
	industriële voedingen	Class 2
	File nummer UL	E174191
<b>Mechanische eigenschappen</b>		
Gewicht [g]		55,2
Behuizing		cilindrisch schroefdraad
Afmetingen [mm]		M18 x 1 / L = 72
Schroefdraadtype		M18 x 1
Materialen		behuizing: 1.4404 (roestvast staal / 316L); Eindkap: ABS; bedieningsinterface: TPE; bevestigingsmoeren: messing wit-brons gecoat

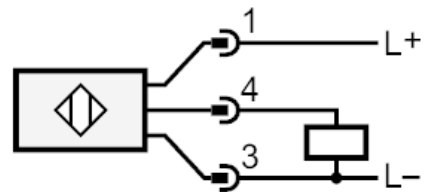


## Tasterfotocel met achtergrondonderdrukking

OGWIHPKG/US/IO-LINK

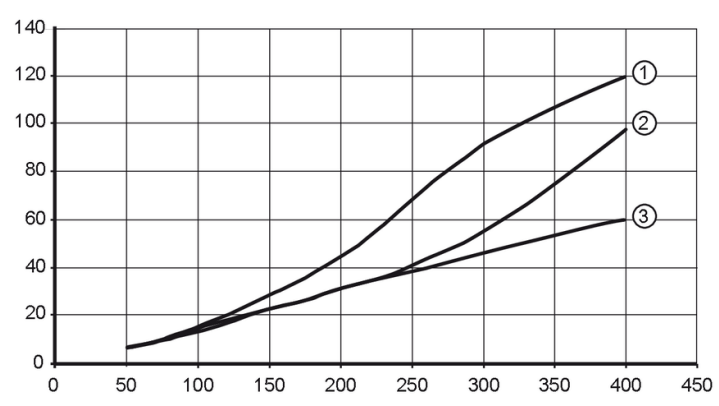
Materiaal optiek	lens:PMMA	
<b>Aanwijzen / bedienelementen</b>		
Weergave	schakelstatus	4 x 90° LED, geel
Bedienelementen		potentiometer
<b>Toebehoren</b>		
Leveringsomvang	bevestigingsmoeren: 2 x M18	
<b>Opmerkingen</b>		
Verpakkingseenheid	1 stuk	
<b>Elektrische aansluiting</b>		
Connector: 1 x M12; codering: A; Contactpinnen: 4		
		

### Aansluiting



4 OUT / IO-Link

### Diagrammen en curves

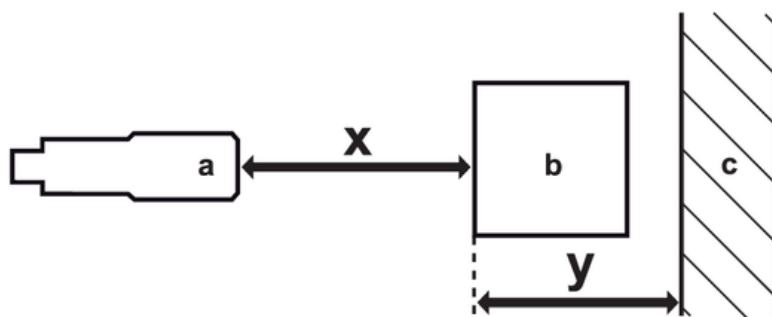


- 1 < 8 kLux
- 2 < 3 kLux
- 3 < 1 kLux



## Tasterfotocel met achtergrondonderdrukking

OGWIHPKG/US/IO-LINK



a: sensor

b: object

c: achtergrond

x: afstand sensor / object [mm]

y: min. afstand object / achtergrond [mm]