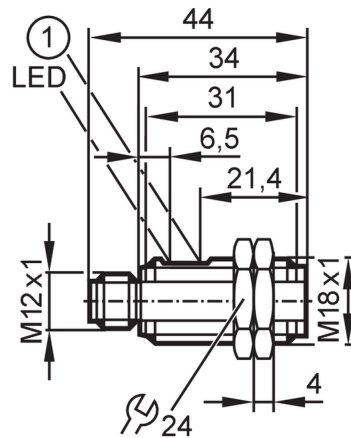




Taster fotocel

OGT-DNKG/US



- 1 potentiometer
ontvanger in bovenste optiek
zender in onderste deel



Producteigenschappen

Lichtsoort	rood licht
Behuizing	cilindrisch schroefdraad

Toepassingsgebied

Functieprincipe	Taster fotocel
Applicatie	Voor gebruik in transport- en materiaalhandling installaties

Elektrische eigenschappen

Voedingsspanning [V]	10...30 DC
Stroomopname [mA]	20
Beschermklasse	III
Ompoolbeveiligd	ja
Lichtsoort	rood licht

Uitgangen

Elektrische uitvoering	NPN
Uitgangsfunctie	Donkerschakelend
Max. spanningsval schakeluitgang DC [V]	2,5
Continue stroombelasting van schakeluitgang DC [mA]	200
Schakelfrequentie DC [Hz]	1000
Kortsluitbeveiliging	ja
Beschermd tegen overbelasting	ja

Bereik

Tastbereik [mm]	10...400; (wit papier 200 x 200 mm 90 % reflectie)
Instelbereik [mm]	70...400
Bereik instelbaar	ja
Max. lichtvlek diameter [mm]	25

OGT103



Taster fotocel

OGT-DNKG/US

Lichtvlekafmetingen gelden voor bij maximaal tastbereik

Omgevingsvariabelen

Omgevingstemperatuur [°C]	-25...60
Beschermklasse	IP 65; (bij gebruik van de bijbehorende stekker)

Toelatingen / testen

EMC	EN 60947-5-2
MTTF [jaren]	894

Mechanische eigenschappen

Gewicht [g]	14,6
Behuizing	cilindrisch schroefdraad
Afmetingen [mm]	M18 x 1 / L = 44
Schroefdraadtype	M18 x 1
Materialen	behuizing: ABS
Materiaal optiek	lens:PMMA

Aanwijzen / bedienelementen

Weergave	schakelstatus	1 x LED, geel
Bedienelementen		potentiometer

Toebehoren

Leveringsomvang	bevestigingsmoeren: 2
-----------------	-----------------------

Opmerkingen

Verpakkingseenheid	1 stuk
--------------------	--------

Elektrische aansluiting

Connector: 1 x M12; codering: A; Contactpinnen: 4



Aansluiting

