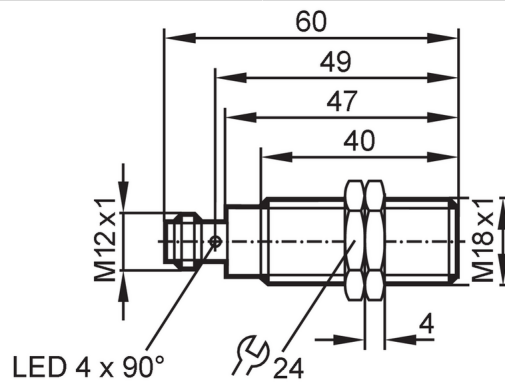


OGS200



Fotocel zender

OGS-00KG/US100



Producteigenschappen

Lichtsoort	rood licht
Behuizing	cilindrisch schroefdraad

Toepassingsgebied

Funcieprincipe	Gescheiden zender/ontvanger systeem
Applicatie	Industriële applicaties / fabrieksautomatisering

Elektrische eigenschappen

Voedingsspanning	[V]	10...36 DC
Stroomopname	[mA]	15
Beschermklasse		II
Ompoolbeveiligd		ja
Lichtsoort		rood licht
Golflengte	[nm]	624

Bereik

Zender / ontvanger		zender
Bereik	[m]	< 20
Bereik instelbaar		nee
Max. lichtvlek diameter	[mm]	800
Lichtvlekafmetingen gelden voor		bij maximale reikwijdte

Omgevingsvariabelen

Omgevingstemperatuur	[°C]	-25...60
Beschermklasse		IP 67

Toelatingen / testen

EMC		EN 60947-5-2
MTTF	[jaren]	755

Mechanische eigenschappen

Gewicht	[g]	49,1
Behuizing		cilindrisch schroefdraad
Afmetingen	[mm]	M18 x 1 / L = 60
Schroefdraadtype		M18 x 1



Fotocel zender

OGS-00KG/US100

Materialen behuizing: 1.4404 (roestvast staal / 316L)

Materiaal optiek lens:PMMA

Aanwijzen / bedienelementen

Weergave in bedrijf 1 x LED, groen

Toebehoren

Leveringsomvang bevestigingsmoeren: 2

Opmerkingen

Opmerkingen bedrijfsspanning "supply class 2" volgens cULus

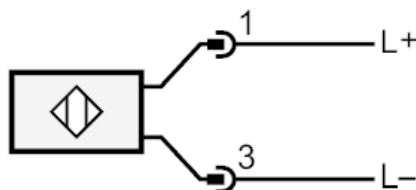
Verpakkingseenheid 1 stuk

Elektrische aansluiting

Connector: 1 x M12; codering: A; Contactpinnen: 4



Aansluiting



Diagrammen en curves

functiereserve karakteristiek

