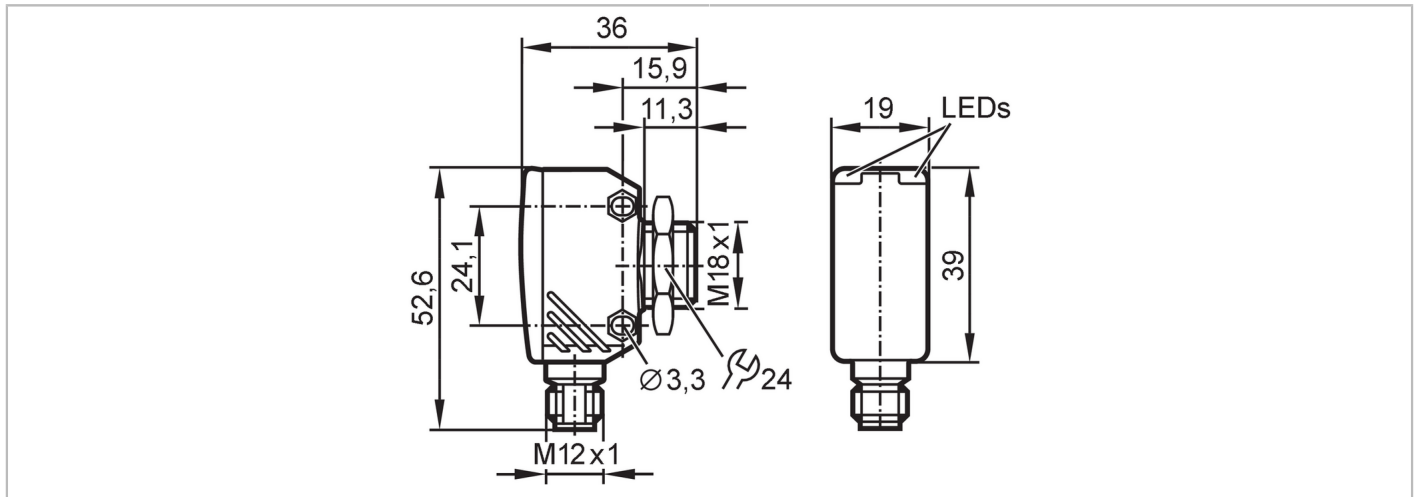


OGP280



Reflector fotocel

OGP-DPKG/US/CUBE



Producteigenschappen

Lichtsoort	rood licht
Behuizing	rechthoekig met M18 schroefdraad

Toepassingsgebied

Bijzondere eigenschappen	polarisatiefilter
Functieprincipe	Reflector fotocel
Applicatie	Industriële applicaties / fabrieksautomatisering

Elektrische eigenschappen

Voedingsspanning [V]	10...30 DC; ("supply class 2" volgens cULus)
Vastgestelde isolatiespanning [V]	32
Stroomopname [mA]	21
Beschermklasse	III
Ompoolbeveiligd	ja
Max. opstarttijd [ms]	300
Lichtsoort	rood licht
Golflengte [nm]	662

Uitgangen

Elektrische uitvoering	PNP
Uitgangsfunctie	Donkerschakelend
Max. spanningsval schakeluitgang DC [V]	2,5
Continue stroombelasting van schakeluitgang DC [mA]	200
Schakelfrequentie DC [Hz]	1000
Kortsluitbeveiliging	ja
Uitvoering kortsluitbeveiliging	pulserend

Bereik

Bereik op prisma reflector [m]	0,1...4; (Prisma reflector Ø 80 E20005)
Max. lichtvlek diameter [mm]	160



Reflector fotocel

OGP-DPKG/US/CUBE

Lichtvlekafmetingen gelden voor	bij maximale reikwijdte
Polarisatiefilter beschikbaar	ja

Interfaces

Communicatie interface	IO-Link	
Type overdracht	COM2 (38,4 kBaud)	
IO-Link revisie	1.1	
SDCI-Norm	IEC 61131-9	
Profiel	Smart Sensor - SSP 0	Generic Profiled Sensor
	Common - I&D	Identification and Diagnosis
	Function	Multiple switching signal
	Function	Teach channel
SIO-Mode	ja	
Vereiste masterportklasse	A	
Min. procescyclustijd [ms]	2,5	
IO-Link procesdata (cyclisch)	functie	bit lengte
	apparaat status	4
	binaire schakelinformatie	1
IO-Link functionaliteiten (acyclisch)	applicatie specifieke markering; bedrijfsurenteller; schakelcyclusteller	
Ondersteunende DeviceIDs	Bedrijfsaard	DeviceID
	default	1134
Opmerking	Voor extra informatie, bekijk de IOOD.pdf file onder de tab "Downloads"	

Omgevingsvariabelen

Omgevingstemperatuur [°C]	-25...60
Opslagtemperatuur [°C]	-40...60
Beschermklasse	IP 65; IP 67

Toelatingen / testen

EMC	EN 60947-5-2	
MTTF [jaren]	905	
UL-goedkeuring	Ta	-25...60 °C
	Enclosure type	Type 1
	industriële voedingen	Class 2
	File nummer UL	E174191

Mechanische eigenschappen

Gewicht [g]	58,5	
Behuizing	rechthoekig met M18 schroefdraad	
Afmetingen [mm]	52,6 x 19 x 36	
Schroefdraadtype	M18 x 1	
Materialen	behuizing: zinkdrukiet; achterzijde van de behuizing: PEI	
Materiaal optiek	lens:PMMA	
Uitlijning optiek	zijdelingse optiek	

Aanwijzen / bedienelementen

Weergave	schakelstatus	1 x LED, geel
	in bedrijf	1 x LED, groen

OGP280



Reflector fotocel

OGP-DPKG/US/CUBE

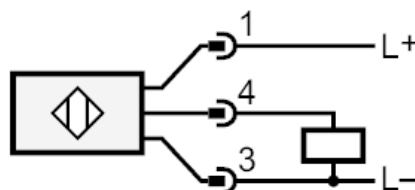
Toebehoren	
Leveringsomvang	bevestigingsmoeren: 1
Opmerkingen	
Opmerkingen	bedrijfsspanning "supply class 2" volgens cULus
Verpakkingseenheid	1 stuk

Elektrische aansluiting

Connector: 1 x M12; codering: A; Contactpinnen: 4



Aansluiting



Diagrammen en curves

functiereserve karakteristiek

