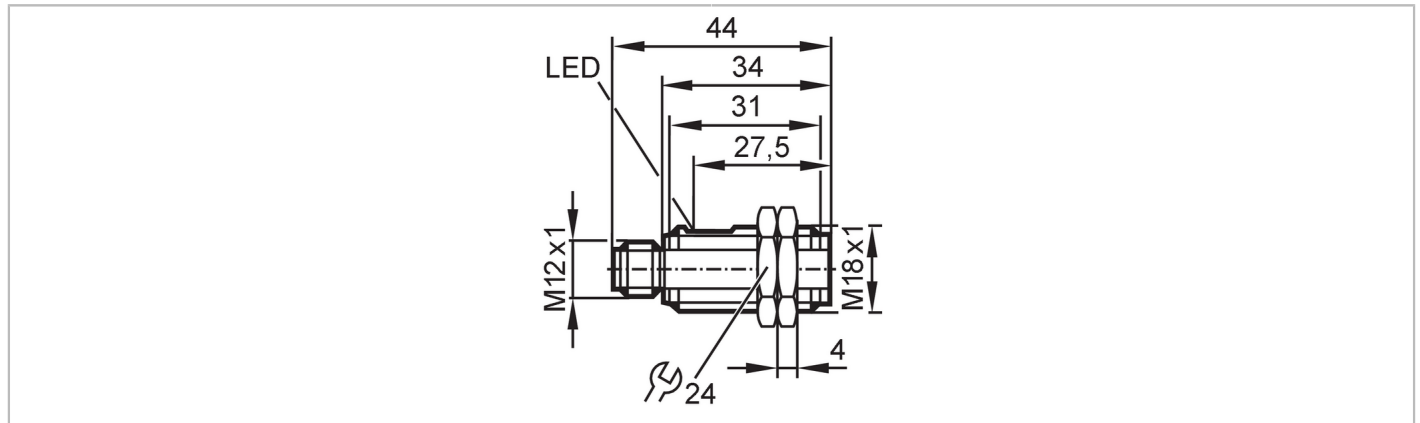


# OGP103



## Reflector fotocel

OGP-HNKG/US




Producteigenschappen	
Lichtsoort	rood licht
Behuizing	cilindrisch schroefdraad
Toepassingsgebied	
Bijzondere eigenschappen	polarisatiefilter
Functieprincipe	Reflector fotocel
Applicatie	Voor gebruik in transport- en materiaalhandling installaties
Elektrische eigenschappen	
Voedingsspanning [V]	10...30 DC
Stroomopname [mA]	20
Beschermklasse	III
Ompoolbeveiligd	ja
Lichtsoort	rood licht
Uitgangen	
Elektrische uitvoering	NPN
Uitgangsfunctie	Lichtschakelend
Max. spanningsval schakeluitgang DC [V]	2,5
Continue stroombelasting van schakeluitgang DC [mA]	200
Schakelfrequentie DC [Hz]	1000
Kortsluitbeveiliging	ja
Beschermd tegen overbelasting	ja
Bereik	
Bereik op prisma reflector [m]	0,05...2,5; (Prisma reflector Ø 80 E20005)
Bereik instelbaar	nee
Max. lichtvlek diameter [mm]	200
Lichtvlekafmetingen gelden voor	bij maximale reikwijdte
Polarisatiefilter beschikbaar	ja

# OGP103

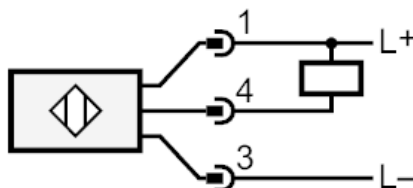


## Reflector fotocel

OGP-HNKG/US

Omgevingsvariabelen		
Omgevingstemperatuur	[°C]	-25...60
Beschermklasse		IP 67; (bij gebruik van de bijbehorende stekker)
Toelatingen / testen		
EMC		EN 60947-5-2
MTTF	[jaren]	1161
Mechanische eigenschappen		
Gewicht	[g]	14,8
Behuizing		cilindrisch schroefdraad
Afmetingen	[mm]	M18 x 1 / L = 44
Schroefdraadtype		M18 x 1
Materialen		behuizing: ABS
Materiaal optiek		lens:PMMA
Aanwijzen / bedienelementen		
Weergave	schakelstatus	1 x LED, geel
Toebehoren		
Leveringsomvang		bevestigingsmoeren: 2
Opmerkingen		
Verpakkingseenheid		1 stuk
Elektrische aansluiting		
Connector: 1 x M12; codering: A; Contactpinnen: 4		
		

### Aansluiting



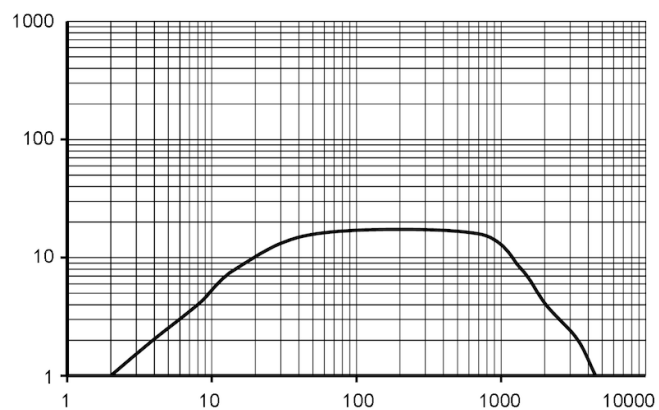


## Reflector fotocel

OGP-HNKG/US

### Diagrammen en curves

functiereserve karakteristiek



x: afstand [mm]

y: bedrijfsreservefactor