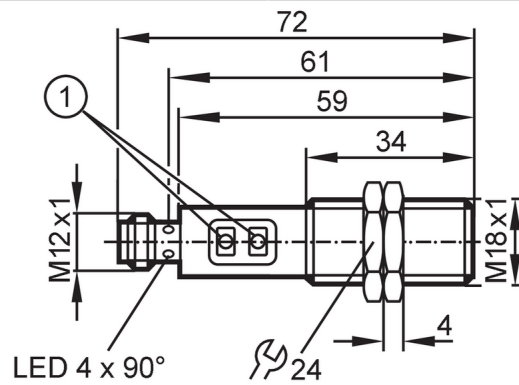


# OGP500



## Reflector fotocel

OGP-FPKG/US100



1 programmeerknoppen



### Producteigenschappen

Lichtsoort	rood licht
Behuizing	cilindrisch schroefdraad

### Toepassingsgebied

Bijzondere eigenschappen	polarisatiefilter
Funcieprincipe	Reflector fotocel
Applicatie	Industriële applicaties / fabrieksautomatisering

### Elektrische eigenschappen

Voedingsspanning [V]	10...36 DC
Stroomopname [mA]	20
Beschermklasse	II
Ompoolbeveiligd	ja
Lichtsoort	rood licht
Golflengte [nm]	624

### Uitgangen

Elektrische uitvoering	PNP
Uitgangsfunctie	licht-/donkerschakelend; (programmeerbaar)
Max. spanningsval schakeluitgang DC [V]	2,5
Continue stroombelasting van schakeluitgang DC [mA]	150; (200 (...60 °C))
Schakelfrequentie DC [Hz]	2000
Kortsluitbeveiliging	ja
Uitvoering kortsluitbeveiliging	pulserend
Beschermd tegen overbelasting	ja

### Bereik

Bereik op prisma reflector [m]	0,03...5; (Prisma reflector Ø 80 E20005)
Fabrieksinstelling	Donkerschakelend
Bereik instelbaar	ja
Max. lichtvlek diameter [mm]	200

# OGP500



## Reflector fotocel

OGP-FPKG/US100

Lichtvlekafmetingen gelden voor	bij maximale reikwijdte
Polarisatiefilter beschikbaar	ja

<b>Omgevingsvariabelen</b>	
Omgevingstemperatuur [°C]	-25...80
Beschermklasse	IP 67

<b>Toelatingen / testen</b>	
EMC	EN 60947-5-2
MTTF [jaren]	431

<b>Mechanische eigenschappen</b>	
Gewicht [g]	52,1
Behuizing	cilindrisch schroefdraad
Afmetingen [mm]	M18 x 1 / L = 72
Schroefdraadtype	M18 x 1
Materialen	1.4404 (roestvast staal / 316L); PA (polyamide); LCP; EPDM; TPU
Materiaal optiek	lens:PMMA

<b>Aanwijzen / bedienelementen</b>		
Weergave	schakelstatus	1 x LED, geel

<b>Toebehoren</b>	
Leveringsomvang	bevestigingsmoeren: 2

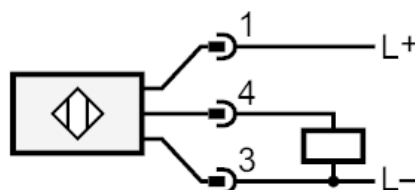
<b>Opmerkingen</b>	
Opmerkingen	bedrijfsspanning "supply class 2" volgens cULus
Verpakkingseenheid	1 stuk

## Elektrische aansluiting

Connector: 1 x M12; codering: A; Contactpinnen: 4



## Aansluiting



# OGP500



## Reflector fotocel

OGP-FPKG/US100

### Diagrammen en curves

functiereserve karakteristiek

