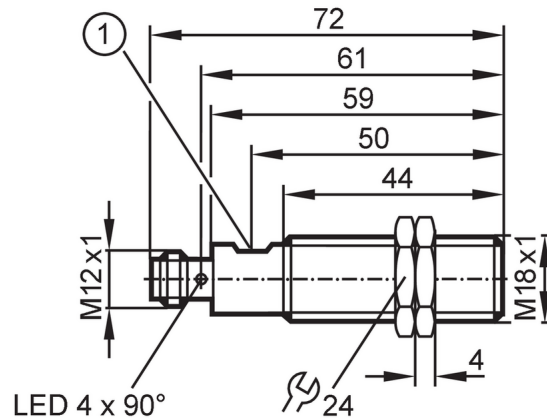




Tasterfotocel met achtergrondonderdrukking

OGH-HPKG/US100



1 potentiometer



Producteigenschappen

Lichtsoort	rood licht
Behuizing	cilindrisch schroefdraad

Toepassingsgebied

Bijzondere eigenschappen	Achtergrondonderdrukking
Funcieprincipe	Taster fotocel
Applicatie	Industriële applicaties / fabrieksautomatisering

Elektrische eigenschappen

Voedingsspanning [V]	10...36 DC
Stroomopname [mA]	25
Beschermklasse	II
Ompoolbeveiligd	ja
Lichtsoort	rood licht
Golflengte [nm]	624

Uitgangen

Elektrische uitvoering	PNP
Uitgangsfunctie	Lichtschakelend
Max. spanningsval schakeluitgang DC [V]	2,5
Continue stroombelasting van schakeluitgang DC [mA]	200
Schakelfrequentie DC [Hz]	1000
Kortsluitbeveiliging	ja
Uitvoering kortsluitbeveiliging	pulserend
Beschermd tegen overbelasting	ja

Bereik

Tastbereik [mm]	15...250; (wit papier 200 x 200 mm 90 % reflectie)
Bereik object wit (90 % reflectie) [mm]	15...250



Tasterfotocel met achtergrondonderdrukking

OGH-HPKG/US100

Bereik object grijs (18 % reflectie)	[mm]	15...230
Bereik object zwart (6 % reflectie)	[mm]	15...160
Bereik instelbaar		ja
Max. lichtvlek diameter	[mm]	21
Lichtvlekafmetingen gelden voor		bij maximaal tastbereik
Achtergrondonderdrukking aanwezig		ja

Omgevingsvariabelen

Omgevingstemperatuur	[°C]	-25...60
Beschermklasse		IP 65

Toelatingen / testen

EMC		EN 60947-5-2
MTTF	[jaren]	339

Mechanische eigenschappen

Gewicht	[g]	53,25
Behuizing		cilindrisch schroefdraad
Afmetingen	[mm]	M18 x 1 / L = 72
Schroefdraadtype		M18 x 1
Materialen		behuizing: roestvast staal; bedieningsinterface: TPE
Materiaal optiek		lens:PMMA

Aanwijzen / bedienelementen

Weergave	schakelstatus	1 x LED, geel
Bedienelementen		potentiometer

Toebehoren

Leveringsomvang		bevestigingsmoeren: 2
-----------------	--	-----------------------

Opmerkingen

Opmerkingen		bedrijfsspanning "supply class 2" volgens cULus
Verpakkingseenheid		1 stuk

Elektrische aansluiting

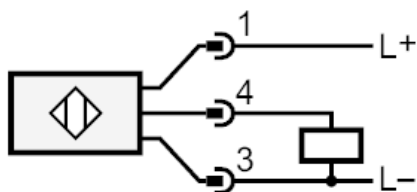
Connector: 1 x M12; codering: A; Contactpinnen: 4



Tasterfotocel met achtergrondonderdrukking

OGH-HPKG/US100

Aansluiting



Diagrammen en curves



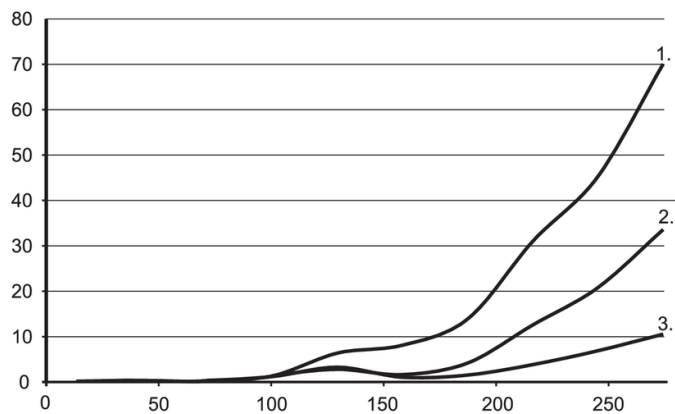
- a: sensor
- b: object
- c: achtergrond
- x: afstand sensor / object [mm]
- y: min. afstand object / achtergrond [mm]



Tasterfotocel met achtergrondonderdrukking

OGH-HPKG/US100

nauwkeurigheidskarakteristiek



x: afstand sensor / object [mm]

y: min. afstand object / achtergrond [mm]

1 = object zwart (6 % reflectie) , achtergrond wit (90 % remission)

2 = object grijs (18 % reflectie) , achtergrond wit (90 % remission)

3 = object wit (90 % reflectie) , achtergrond wit (90 % remission)