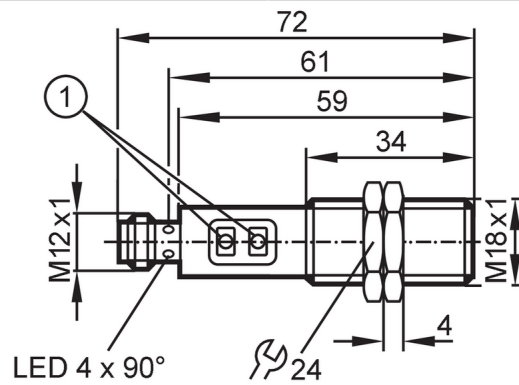


OGE700



Laserfotocel ontvanger

OGELFPKG/US100



1 programmeerknoppen



Producteigenschappen

Lichtsoort	rood licht
Behuizing	cilindrisch schroefdraad

Toepassingsgebied

Functieprincipe	Gescheiden zender/ontvanger systeem
Applicatie	Industriële applicaties / fabrieksautomatisering

Elektrische eigenschappen

Voedingsspanning [V]	10...36 DC
Stroomopname [mA]	11
Beschermklasse	II
Ompoolbeveiligd	ja
Lichtsoort	rood licht
Golflengte [nm]	655
Typ. levensduur [h]	50000

Uitgangen

Elektrische uitvoering	PNP
Uitgangsfunctie	licht-/donkerschakelend; (programmeerbaar)
Max. spanningsval schakeluitgang DC [V]	2,5
Continue stroombelasting van schakeluitgang DC [mA]	200
Schakelfrequentie DC [Hz]	1000
Kortsluitbeveiliging	ja
Uitvoering kortsluitbeveiliging	pulserend
Beschermd tegen overbelasting	ja

Bereik

Zender / ontvanger	ontvanger
Bereik [m]	< 60
Fabrieksinstelling	Donkerschakelend
Bereik instelbaar	ja

OGE700



Laserfotocel ontvanger

OGELFPKG/US100

Diameter van het kleinste te detecteren object [mm]	3; (60 m)
---	-----------

Omgevingsvariabelen

Omgevingstemperatuur [°C]	-10...60
Beschermklasse	IP 65; IP 67

Toelatingen / testen

EMC	EN 60947-5-2
MTTF [jaren]	786

Mechanische eigenschappen

Gewicht [g]	61,9
Behuizing	cilindrisch schroefdraad
Afmetingen [mm]	M18 x 1 / L = 72
Schroefdraadtype	M18 x 1
Materialen	1.4404 (roestvast staal / 316L); PA (polyamide); LCP; EPDM; TPU
Materiaal optiek	lens:PMMA

Aanwijzen / bedienelementen

Weergave	schakelstatus	1 x LED, geel
----------	---------------	---------------

Toebehoren

Leveringsomvang	bevestigingsmoeren: 2
-----------------	-----------------------

Opmerkingen

Opmerkingen	bedrijfsspanning "supply class 2" volgens cULus
Verpakkingseenheid	1 stuk

Elektrische aansluiting

Connector: 1 x M12; codering: A; Contactpinnen: 4



Aansluiting

