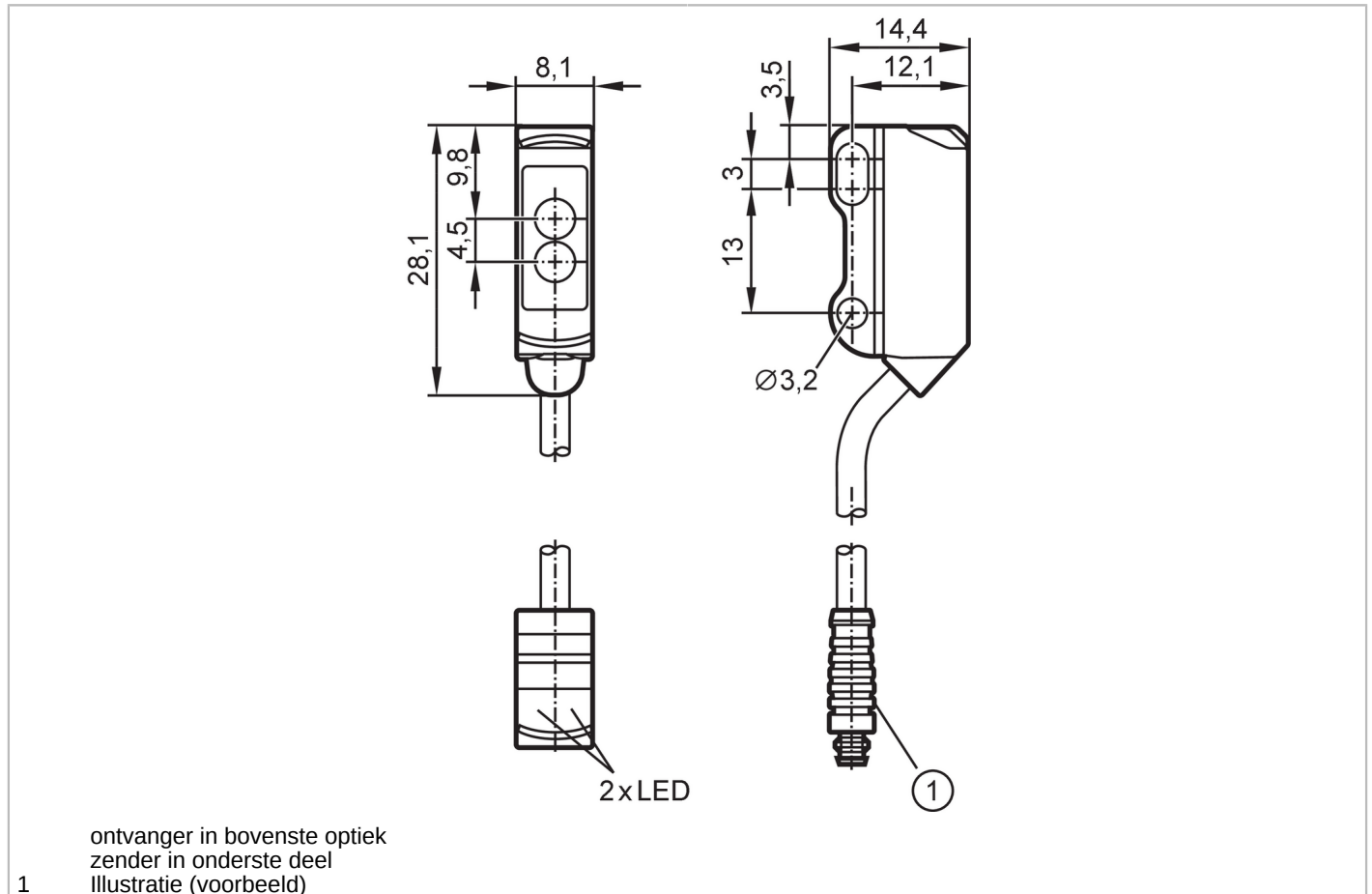


O8T203



Taster fotocel

O8T-HNKG/0,30M/AS/3P



Producteigenschappen

Lichtsoort	rood licht
Behuizing	rechthoekig

Toepassingsgebied

Functieprincipe	Taster fotocel
Applicatie	Voor toepassingen in de robotica, montage- en handlingtechniek

Elektrische eigenschappen

Voedingsspanning [V]	10...30 DC
Stroomopname [mA]	20; ((24 V))
Beschermklasse	III
Ompoolbeveiligd	ja
Lichtsoort	rood licht
Golflengte [nm]	633

Uitgangen

Elektrische uitvoering	NPN
Uitgangsfunctie	Lichtschakelend
Max. spanningsval schakeluitgang DC [V]	2,5

O8T203



Taster fotocel

O8T-HNKG/0,30M/AS/3P

Continue stroombelasting van schakeluitgang DC [mA]	100
Schakelfrequentie DC [Hz]	1000
Kortsluitbeveiliging	ja
Uitvoering kortsluitbeveiliging	pulserend

Bereik	
Tastbereik [mm]	0...180; (wit papier 200 x 200 mm)
Max. lichtvlek diameter [mm]	18
Lichtvlekafmetingen gelden voor	bij maximaal tastbereik

Omgevingsvariabelen	
Omgevingstemperatuur [°C]	-25...60
Beschermklasse	IP 65; IP 67

Toelatingen / testen		
EMC	EN 60947-5-2	
MTTF [jaren]		1067
UL-goedkeuring	Ta	-25...60 °C
	Enclosure type	Type 1
	industriële voedingen	Limited Voltage/Current
	UL-certificeringsnummer	E015
	File nummer UL	E174191

Mechanische eigenschappen	
Gewicht [g]	21,3
Behuizing	rechthoekig
Afmetingen [mm]	28,1 x 8,1 x 14,4
Materialen	behuizing: ABS; achterzijde van de behuizing: 1.4404 (roestvast staal / 316L)
Materiaal optiek	lens:PMMA
Uitlijning optiek	zijdelingse optiek

Aanwijzen / bedienelementen		
Weergave	schakelstatus	1 x LED, geel
	in bedrijf	1 x LED, groen

Opmerkingen	
Verpakkingseenheid	1 stuk

Elektrische aansluiting

Kabel: 0,3 m, PVC, zwart, Ø 2,9 mm; 3 x 0,08 mm²

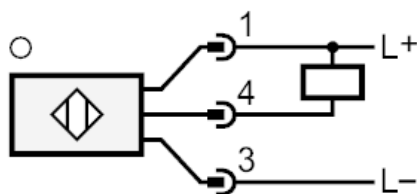
Connector: 1 x M8; codering: A; Contactpinnen: 3



Taster fotocel

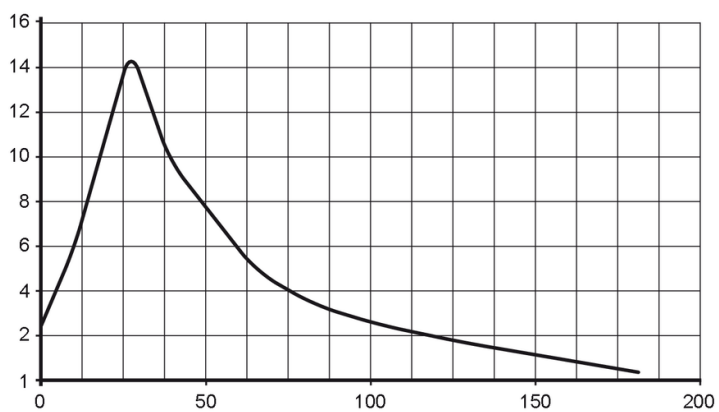
O8T-HNKG/0,30M/AS/3P

Aansluiting



Diagrammen en curves

functiereserve karakteristiek



x: afstand [mm]

y: bedrijfsreservefactor