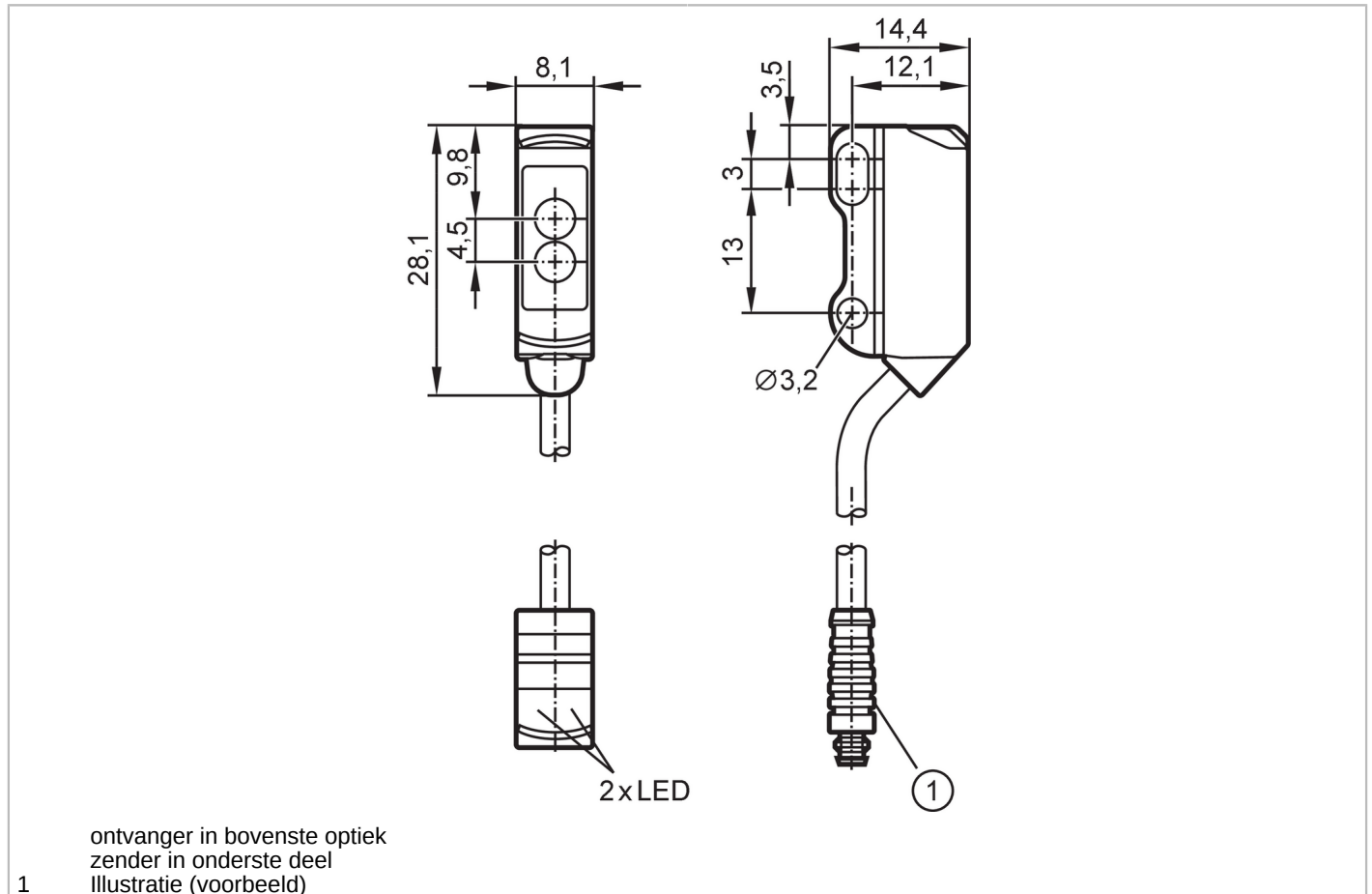


O8P205



Reflector fotocel

O8P-DNKG/0,30M/AS/4P



Producteigenschappen

Lichtsoort	rood licht
Behuizing	rechthoekig

Toepassingsgebied

Bijzondere eigenschappen	polarisatiefilter
Functieprincipe	Reflector fotocel
Applicatie	Voor toepassingen in de robotica, montage- en handlingtechniek

Elektrische eigenschappen

Voedingsspanning [V]	10...30 DC
Stroomopname [mA]	20; ((24 V))
Beschermklasse	III
Ompoolbeveiligd	ja
Lichtsoort	rood licht
Golflengte [nm]	633

Uitgangen

Elektrische uitvoering	NPN
Uitgangsfunctie	Donkerschakelend
Max. spanningsval schakeluitgang DC [V]	2,5

O8P205



Reflector fotocel

O8P-DNKG/0,30M/AS/4P

Continue stroombelasting van schakeluitgang DC [mA]	100
Schakelfrequentie DC [Hz]	1000
Kortsluitbeveiliging	ja
Uitvoering kortsluitbeveiliging	pulserend

Bereik	
Bereik op prisma reflector [m]	0,02...1,8; (Prisma reflector Ø 30 E20004)
Bereik instelbaar	nee
Max. lichtvlek diameter [mm]	120
Lichtvlekafmetingen gelden voor	bij maximaal tastbereik
Polarisatiefilter beschikbaar	ja

Omgevingsvariabelen	
Omgevingstemperatuur [°C]	-25...60
Beschermklasse	IP 65; IP 67

Toelatingen / testen		
EMC	EN 60947-5-2	
MTTF [jaren]	1067	
UL-goedkeuring	Ta	-25...60 °C
	Enclosure type	Type 1
	industriële voedingen	Limited Voltage/Current
	UL-certificeringsnummer	E015
	File nummer UL	E174191

Mechanische eigenschappen	
Gewicht [g]	22,9
Behuizing	rechthoekig
Afmetingen [mm]	28,1 x 8,1 x 14,4
Materialen	behuizing: ABS; achterzijde van de behuizing: 1.4404 (roestvast staal / 316L)
Materiaal optiek	lens:PMMA
Uitlijning optiek	zijdelingse optiek

Aanwijzen / bedienelementen		
Weergave	schakelstatus	1 x LED, geel
	in bedrijf	1 x LED, groen

Opmerkingen	
Verpakkingseenheid	1 stuk

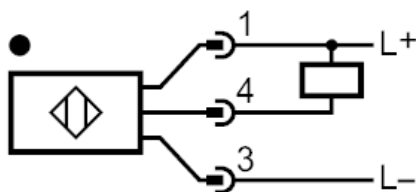
Elektrische aansluiting	
Kabel: 0,3 m, PVC, zwart, Ø 2,9 mm; 3 x 0,08 mm ²	
Connector: 1 x M8; codering: A; Contactpinnen: 4	



Reflector fotocel

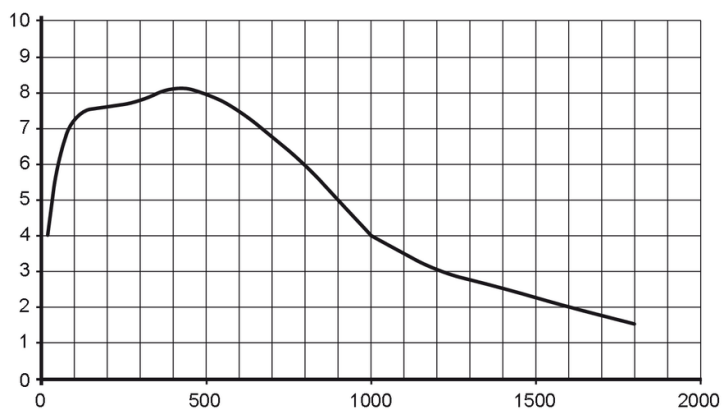
O8P-DNKG/0,30M/AS/4P

Aansluiting



Diagrammen en curves

functiereserve karakteristiek



x: afstand [mm]

y: bedrijfsreservefactor