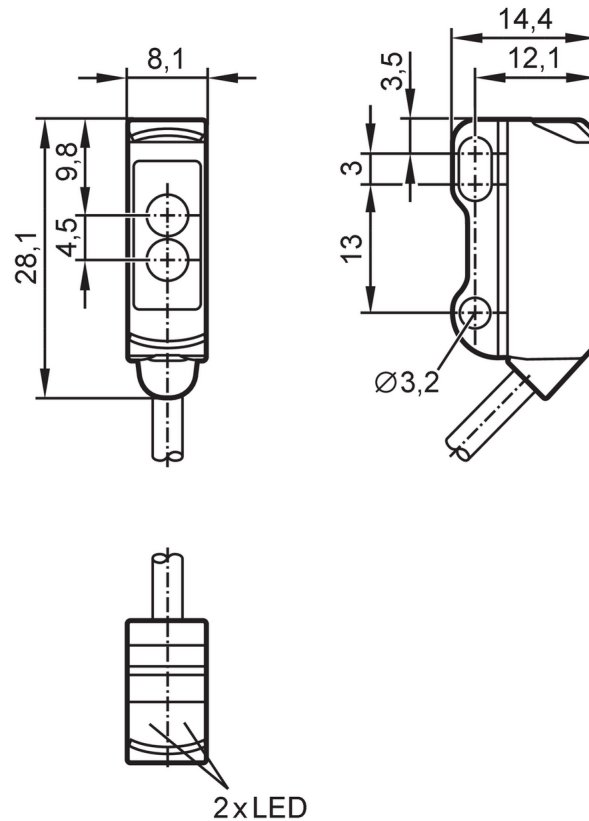


O8P201



Reflector fotocel

O8P-DNKG/2,0M



ontvanger in bovenste optiek
zender in onderste deel



Producteigenschappen

Lichtsoort	rood licht
Behuizing	rechthoekig

Toepassingsgebied

Bijzondere eigenschappen	polarisatiefilter
Functieprincipe	Reflector fotocel
Applicatie	Voor toepassingen in de robotica, montage- en handlingtechniek

Elektrische eigenschappen

Voedingsspanning [V]	10...30 DC
Stroomopname [mA]	20; ((24 V))
Beschermklasse	III
Ompoolbeveiligd	ja
Lichtsoort	rood licht
Golflengte [nm]	633

Uitgangen

Elektrische uitvoering	NPN
Uitgangsfunctie	Donkerschakelend
Max. spanningsval schakeluitgang DC [V]	2,5

O8P201



Reflector fotocel

O8P-DNKG/2,0M

Continue stroombelasting van schakeluitgang DC [mA]	100
Schakelfrequentie DC [Hz]	1000
Kortsluitbeveiliging	ja
Uitvoering kortsluitbeveiliging	pulserend

Bereik

Bereik op prisma reflector [m]	0,02...1,8; (Prisma reflector Ø 30 E20004)
Bereik instelbaar	nee
Max. lichtvlek diameter [mm]	120
Lichtvlekafmetingen gelden voor	bij maximaal tastbereik
Polarisatiefilter beschikbaar	ja

Omgevingsvariabelen

Omgevingstemperatuur [°C]	-25...60
Beschermklasse	IP 65; IP 67

Toelatingen / testen

EMC	EN 60947-5-2	
MTTF [jaren]	1067	
UL-goedkeuring	Ta	-25...60 °C
	Enclosure type	Type 1
	industriële voedingen	Limited Voltage/Current
	UL-certificeringsnummer	E014
	File nummer UL	E174191

Mechanische eigenschappen

Gewicht [g]	37,4
Behuizing	rechthoekig
Afmetingen [mm]	28,1 x 8,1 x 14,4
Materialen	behuizing: ABS; achterzijde van de behuizing: 1.4404 (roestvast staal / 316L)
Materiaal optiek	lens:PMMA
Uitlijning optiek	zijdelingse optiek

Aanwijzen / bedienelementen

Weergave	schakelstatus	1 x LED, geel
	in bedrijf	1 x LED, groen

Opmerkingen

Verpakkingseenheid	1 stuk
--------------------	--------

O8P201



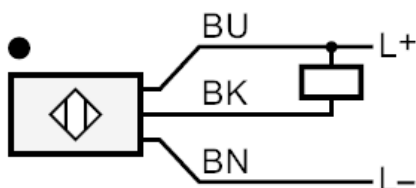
Reflector fotocel

O8P-DNKG/2,0M

Elektrische aansluiting

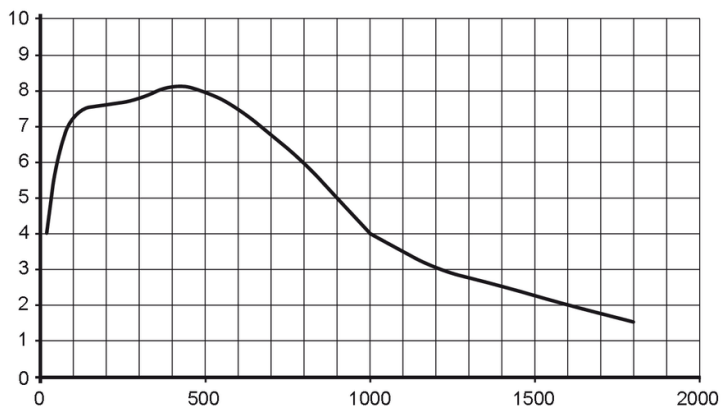
Kabel: 2 m, PVC, zwart, Ø 2,9 mm; 3 x 0,08 mm²

Aansluiting



Diagrammen en curves

functiereserve karakteristiek



x: afstand [mm]

y: bedrijfsreservefactor