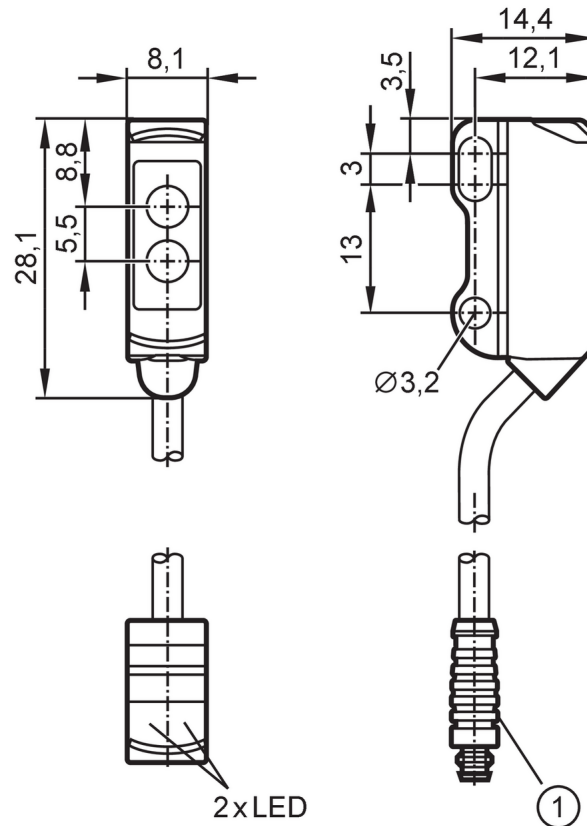




Tasterfotocel met achtergrondonderdrukking

O8H-FPKG/IO-Link/0,30M/AS/4P



1: Illustratie (voorbeeld)
ontvanger in bovenste optiek
zender in onderste deel



Producteigenschappen

| | |
|------------|-------------|
| Lichtsoort | rood licht |
| Behuizing | rechthoekig |

Toepassingsgebied

| | |
|--------------------------|--|
| Bijzondere eigenschappen | Achtergrondonderdrukking |
| Functieprincipe | Taster fotocel |
| Applicatie | Industriële applicaties / fabrieksautomatisering |

Elektrische eigenschappen

| | | |
|------------------|------|--------------|
| Voedingsspanning | [V] | 10...30 DC |
| Stroomopname | [mA] | 20; ((24 V)) |
| Beschermklasse | | III |
| Ompoolbeveiligd | | ja |
| Lichtsoort | | rood licht |
| Golflengte | [nm] | 633 |

Uitgangen

| | | |
|--|-----|--|
| Elektrische uitvoering | | PNP |
| Uitgangsfunctie | | licht-/donkerschakelend; (programmeerbaar) |
| Max. spanningsval schakeluitgang DC | [V] | 2,5 |



Tasterfotocel met achtergrondonderdrukking

O8H-FPKG/IO-Link/0,30M/AS/4P

| | |
|---|-----------|
| Continue stroombelasting van schakeluitgang DC [mA] | 100 |
| Schakelfrequentie DC [Hz] | 1000 |
| Kortsluitbeveiliging | ja |
| Uitvoering kortsluitbeveiliging | pulserend |

| Bereik | |
|---|-----------------------------------|
| Tastbereik [mm] | 1...50; (wit papier 200 x 200 mm) |
| Bereik object wit (90 % reflectie) [mm] | 1...50 |
| Bereik object grijs (18 % reflectie) [mm] | 3...50 |
| Bereik object zwart (6 % reflectie) [mm] | 5...50 |
| Instelbereik [mm] | 10...80 |
| Bereik instelbaar | ja |
| Max. lichtvlek diameter [mm] | 4 |
| Lichtvlekafmetingen gelden voor | bij maximaal tastbereik |
| Achtergrondonderdrukking aanwezig | ja |

| Interfaces | | | | | | | | | |
|---------------------------------------|--|--------------|------------|---------------|-----|-----------------|---|---------------------------|---|
| Communicatie interface | IO-Link | | | | | | | | |
| Type overdracht | COM2 (38,4 kBaud) | | | | | | | | |
| IO-Link revisie | 1.1 | | | | | | | | |
| SDCI-Norm | IEC 61131-9 | | | | | | | | |
| Profiel | Smart Sensor - SSP 0 Generic Profiled Sensor Function Device identification Function Multiple switching signal Function Device diagnosis Function Teach channel | | | | | | | | |
| SIO-Mode | ja | | | | | | | | |
| Vereiste masterportklasse | A | | | | | | | | |
| Min. procescyclustijd [ms] | 3 | | | | | | | | |
| IO-Link procesdata (cyclisch) | <table border="1"> <thead> <tr> <th>functie</th> <th>bit lengte</th> </tr> </thead> <tbody> <tr> <td>proceswaarden</td> <td>8</td> </tr> <tr> <td>apparaat status</td> <td>4</td> </tr> <tr> <td>binaire schakelinformatie</td> <td>1</td> </tr> </tbody> </table> | functie | bit lengte | proceswaarden | 8 | apparaat status | 4 | binaire schakelinformatie | 1 |
| functie | bit lengte | | | | | | | | |
| proceswaarden | 8 | | | | | | | | |
| apparaat status | 4 | | | | | | | | |
| binaire schakelinformatie | 1 | | | | | | | | |
| IO-Link functionaliteiten (acyclisch) | applicatie specifieke markering; bedrijfsurenteller; schakelcyclusteller | | | | | | | | |
| Ondersteunende DeviceIDs | <table border="1"> <thead> <tr> <th>Bedrijfsaard</th> <th>DeviceID</th> </tr> </thead> <tbody> <tr> <td>default</td> <td>535</td> </tr> </tbody> </table> | Bedrijfsaard | DeviceID | default | 535 | | | | |
| Bedrijfsaard | DeviceID | | | | | | | | |
| default | 535 | | | | | | | | |

| Omgevingsvariabelen | |
|---------------------------|--------------|
| Omgevingstemperatuur [°C] | -25...60 |
| Beschermklasse | IP 65; IP 67 |

| Toelatingen / testen | |
|----------------------|--------------|
| EMC | EN 60947-5-2 |
| MTTF [jaren] | 757 |



Tasterfotocel met achtergrondonderdrukking

O8H-FPKG/IO-Link/0,30M/AS/4P

| | | |
|----------------|-------------------------|-------------------------|
| UL-goedkeuring | Ta | -25...60 °C |
| | Enclosure type | Type 1 |
| | industriële voedingen | Limited Voltage/Current |
| | UL-certificeringsnummer | E017 |
| | File nummer UL | E174191 |

Mechanische eigenschappen

| | | |
|-------------------|------|---|
| Gewicht | [g] | 21,2 |
| Behuizing | | rechthoekig |
| Afmetingen | [mm] | 28,1 x 8,1 x 14,4 |
| Materialen | | behuizing: ABS; achterzijde van de behuizing: 1.4404 (roestvast staal / 316L) |
| Materiaal optiek | | lens:PMMA |
| Uitlijning optiek | | zijdelingse optiek |

Aanwijzen / bedienelementen

| | | |
|----------|---------------|----------------|
| Weergave | schakelstatus | 1 x LED, geel |
| | in bedrijf | 1 x LED, groen |

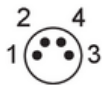
Opmerkingen

| | |
|--------------------|--------|
| Verpakkingseenheid | 1 stuk |
|--------------------|--------|

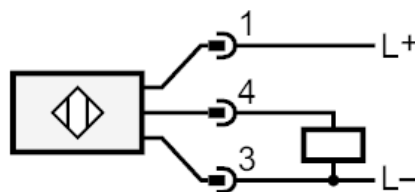
Elektrische aansluiting

Kabel: 0,3 m, PVC; 3 x 0,08 mm²

Connector: 1 x M8; codering: A; Contactpinnen: 4



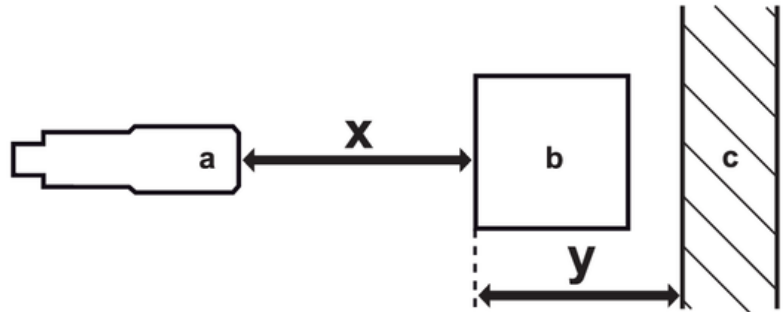
Aansluiting



Tasterfotocel met achtergrondonderdrukking

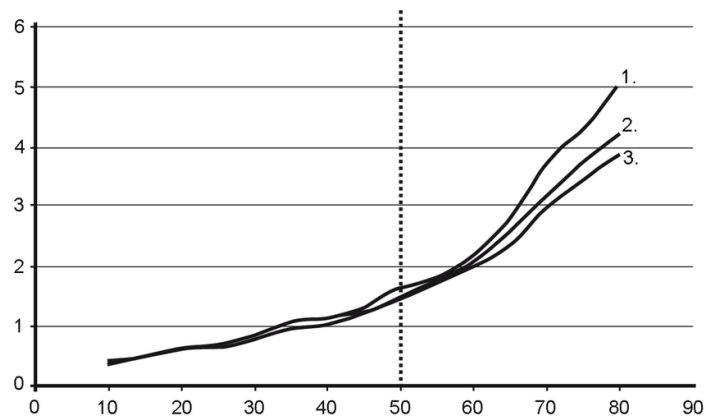
O8H-FPKG/IO-Link/0,30M/AS/4P

Diagrammen en curves



- a: sensor
 b: object
 c: achtergrond
 x: afstand sensor / object [mm]
 y: min. afstand object / achtergrond [mm]

nauwkeurigheidskarakteristiek



- x: afstand sensor / object [mm]
 y: min. afstand object / achtergrond [mm]
 1 = object zwart (6 % reflectie) , achtergrond wit (90 % remission)
 2 = object grijs (18 % reflectie) , achtergrond wit (90 % remission)
 3 = object wit (90 % reflectie) , achtergrond wit (90 % remission)