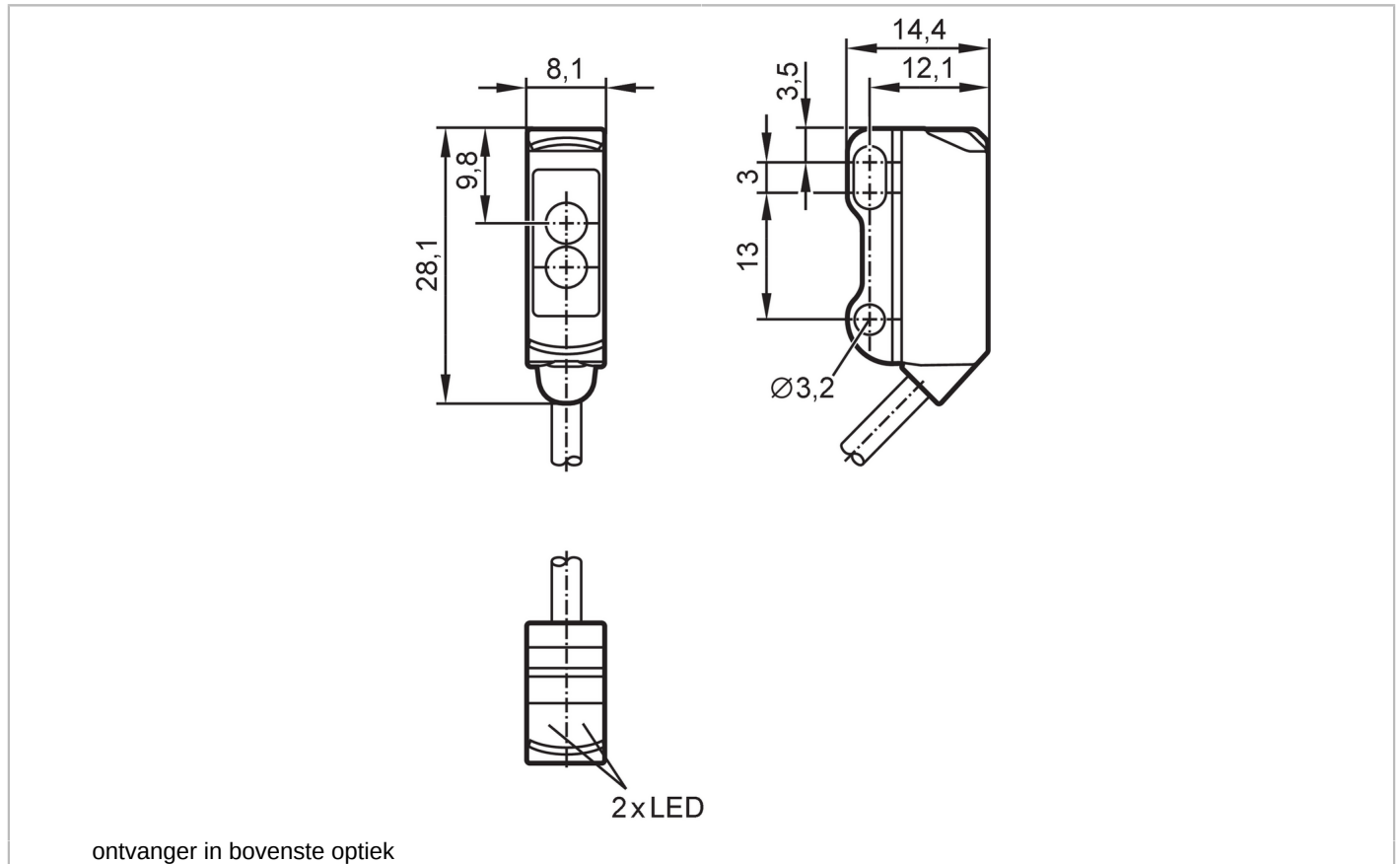




Fotocel ontvanger

O8E-DNKG/2,0M



ontvanger in bovenste optiek



Producteigenschappen

| | |
|------------|-------------|
| Lichtsoort | rood licht |
| Behuizing | rechthoekig |

Toepassingsgebied

| | |
|-----------------|-------------------------------------|
| Functieprincipe | Gescheiden zender/ontvanger systeem |
|-----------------|-------------------------------------|

Elektrische eigenschappen

| | |
|----------------------|--------------|
| Voedingsspanning [V] | 10...30 DC |
| Stroomopname [mA] | 15; ((24 V)) |
| Beschermklasse | III |
| Ompoolbeveiligd | ja |
| Lichtsoort | rood licht |
| Golflengte [nm] | 633 |

Uitgangen

| | |
|---|------------------|
| Elektrische uitvoering | NPN |
| Uitgangsfunctie | Donkerschakelend |
| Max. spanningsval schakeluitgang DC [V] | 2,5 |
| Continue stroombelasting van schakeluitgang DC [mA] | 100 |
| Schakelfrequentie DC [Hz] | 1000 |
| Kortsluitbeveiliging | ja |

O8E201



Fotocel ontvanger

O8E-DNKG/2,0M

Uitvoering kortsluitbeveiliging pulserend

Bereik

Zender / ontvanger ontvanger

Bereik [m] < 3

Omgevingsvariabelen

Omgevingstemperatuur [°C] -25...60

Beschermklasse IP 65; IP 67

Toelatingen / testen

EMC EN 60947-5-2

MTTF [jaren] 1152

UL-goedkeuring Ta -25...60 °C

Enclosure type Type 1

industriële voedingen Limited Voltage/Current

UL-certificeringsnummer E014

File nummer UL E174191

Mechanische eigenschappen

Gewicht [g] 38

Behuizing rechthoekig

Afmetingen [mm] 28,1 x 8,1 x 14,4

Materialen behuizing: ABS; achterzijde van de behuizing: 1.4404 (roestvast staal / 316L)

Materiaal optiek lens:PMMA

Uitlijning optiek zijdelingse optiek

Aanwijzen / bedienelementen

Weergave schakelstatus 1 x LED, geel

in bedrijf 1 x LED, groen

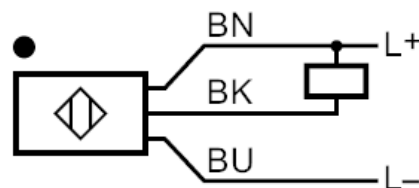
Opmerkingen

Verpakkingseenheid 1 stuk

Elektrische aansluiting

Kabel: 2 m, PVC, zwart, Ø 2,9 mm; 3 x 0,08 mm²

Aansluiting



Aderkleuren :
BN = bruin
BK = zwart
BU = blauw

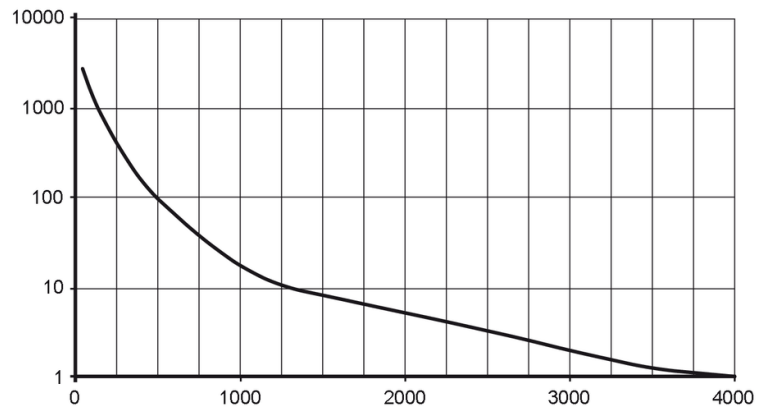


Fotocel ontvanger

O8E-DNKG/2,0M

Diagrammen en curves

functiereserve karakteristiek



x: afstand [mm]

y: bedrijfsreservefactor