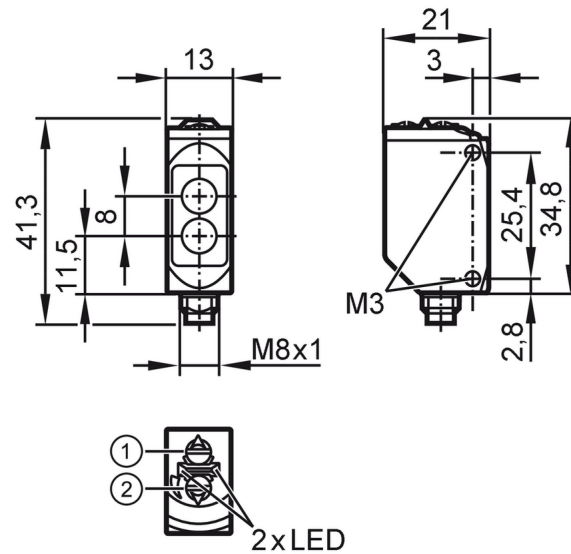


O6T400



Taster fotocel

O6T-FPKG/ASJ/4P



- 1: contactschakeluitgang
2: potentiometer gevoeligheid



Producteigenschappen

Lichtsoort	rood licht
Behuizing	rechthoekig

Toepassingsgebied

Functieprincipe	Taster fotocel
Applicatie	geschikt voor toepassing in werktuigindustrie

Elektrische eigenschappen

Voedingsspanning [V]	10...30 DC
Stroomopname [mA]	16; ((24 V))
Beschermklasse	III
Ompoolbeveiligd	ja
Lichtsoort	rood licht
Golflengte [nm]	633

Uitgangen

Elektrische uitvoering	PNP
Uitgangsfunctie	licht-/donkerschakelend; (omschakelbaar)
Max. spanningsval schakeluitgang DC [V]	2,5
Continue stroombelasting van schakeluitgang DC [mA]	100
Schakelfrequentie DC [Hz]	1000
Kortsluitbeveiliging	ja
Uitvoering kortsluitbeveiliging	pulserend

Bereik

Tastbereik [mm]	5...500; (wit papier 200 x 200 mm 90 % reflectie)
Instelbereik [mm]	100...500

O6T400



Taster fotocel

O6T-FPKG/AS/4P

Bereik instelbaar	ja
Max. lichtvlek diameter [mm]	15
Lichtvlekafmetingen gelden voor	bij maximaal tastbereik

Omgevingsvariabelen

Omgevingstemperatuur [°C]	-25...60
Beschermklasse	IP 65; IP 67; IP 68

Toelatingen / testen

EMC	EN 60947-5-2	
MTTF [jaren]	910	
UL-goedkeuring	Ta	-25...40 °C
	Enclosure type	Type 1
	industriële voedingen	Class 2
	UL-certificeringsnummer	E010

Mechanische eigenschappen

Gewicht [g]	34,4
Behuizing	rechthoekig
Afmetingen [mm]	41,3 x 13 x 21
Materialen	behuizing: 1.4404 (roestvast staal / 316L); kunststof: PPSU; Afdichting: FKM
Materiaal optiek	lens:PMMA
Uitlijning optiek	zijdelingse optiek
Aandraaimoment [Nm]	1; (bevestigingsschroeven)

Aanwijzen / bedienelementen

Weergave	schakelstatus	1 x LED, geel
	in bedrijf	1 x LED, groen

Opmerkingen

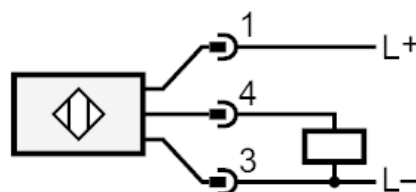
Opmerkingen	bedrijfsspanning "supply class 2" volgens cULus
Verpakkingseenheid	1 stuk

Elektrische aansluiting

Connector: 1 x M8; codering: A; Contactpinnen: 4



Aansluiting



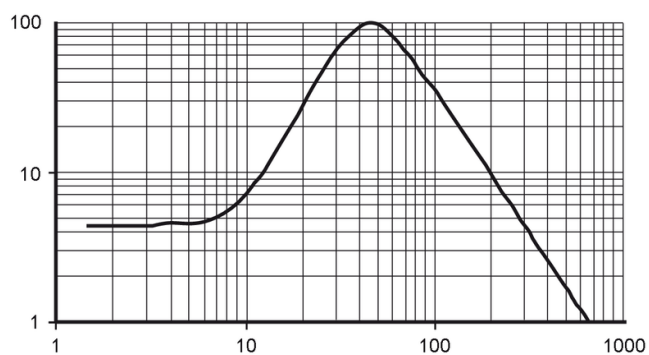


Taster fotocel

O6T-FPKG/AS/4P

Diagrammen en curves

functiereserve karakteristiek



x: afstand [mm]

y: bedrijfsreservefactor