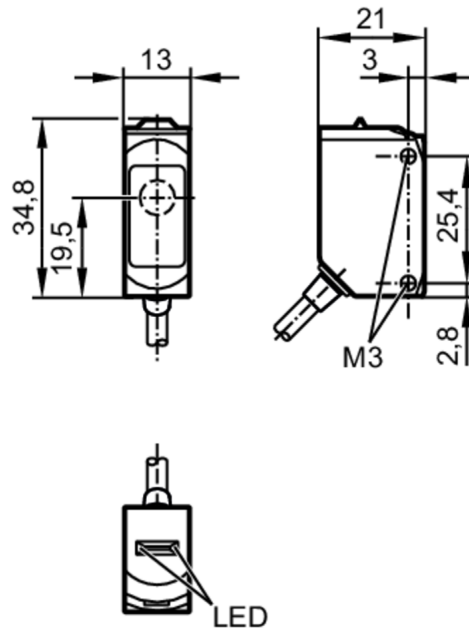


O6S301



Fotocel zender

O6S-OOKG/0,30m/US



Producteigenschappen

Lichtsoort	rood licht
Behuizing	rechthoekig

Toepassingsgebied

Functieprincipe	Gescheiden zender/ontvanger systeem
-----------------	-------------------------------------

Elektrische eigenschappen

Voedingsspanning [V]	10...30 DC
Stroomopname [mA]	11; ((24 V))
Beschermklasse	III
Lichtsoort	rood licht
Golflengte [nm]	633

Bereik

Zender / ontvanger	zender
Bereik [m]	< 10
Max. lichtvlek diameter [mm]	300
Lichtvlekafmetingen gelden voor	bij maximale reikwijdte

Omgevingsvariabelen

Omgevingstemperatuur [°C]	-25...80
Beschermklasse	IP 65; IP 67; IP 68; IP 69K

Toelatingen / testen

EMC	EN 60947-5-2
MTTF [jaren]	2600
UL-goedkeuring	UL Certificeringsnummer E005

O6S301



Fotocel zender

O6S-OOKG/0,30m/US

Mechanische eigenschappen

Gewicht [g]	50,5
Behuizing	rechthoekig
Materialen	behuizing: 1.4404 (roestvast staal / 316L); kunststof: PPSU; Afdichting: EPDM
Materiaal optiek	PMMA
Uitlijning optiek	zijdelingse optiek

Aanwijzen / bedienelementen

Weergave	in bedrijf	1 x LED, groen
----------	------------	----------------

Opmerkingen

Opmerkingen	bedrijfsspanning "supply class 2" volgens cULus
Verpakkingseenheid	1 stuk

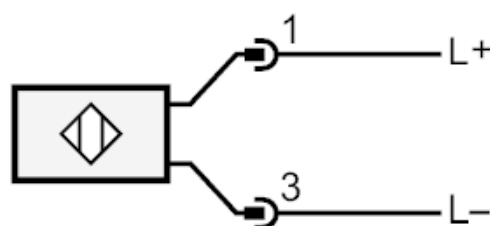
Elektrische aansluiting

Kabel: 0,3 m, PVC; 2 x 0,25 mm²

Connector: 1 x M12



Aansluiting



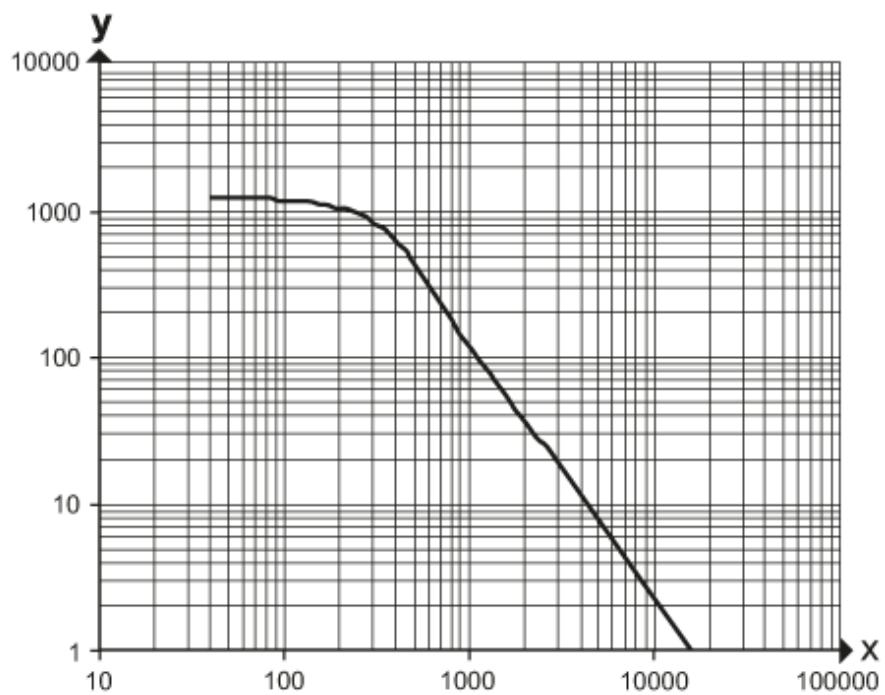


Fotocel zender

O6S-00KG/0,30m/US

Diagrammen en curves

functiereserve karakteristiek



x: afstand [mm]

y: bedrijfsreservefactor