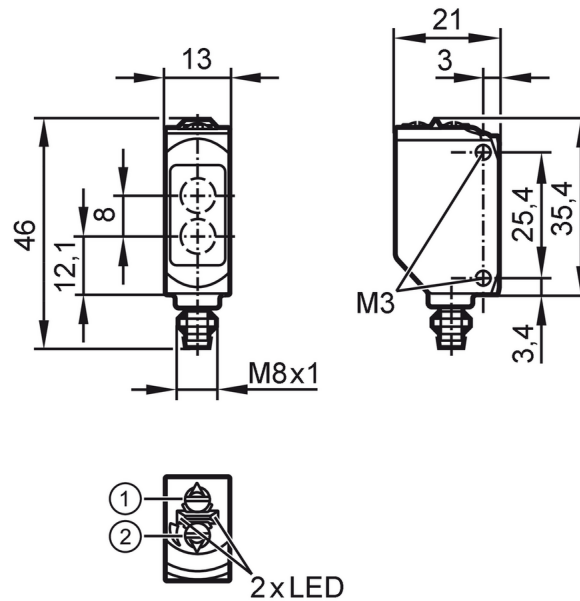


O6P207



Reflector fotocel

O6P-FNKG/AS/4P



- 1: contactschakeluitgang
2: potentiometer gevoeligheid
ontvanger in bovenste optiek
zender in onderste deel



Producteigenschappen

| | |
|------------|-------------|
| Lichtsoort | rood licht |
| Behuizing | rechthoekig |

Toepassingsgebied

| | |
|--------------------------|--|
| Bijzondere eigenschappen | polarisatiefilter |
| Functieprincipe | Reflector fotocel |
| Applicatie | Industriële applicaties / fabrieksautomatisering |

Elektrische eigenschappen

| | |
|----------------------|--------------|
| Voedingsspanning [V] | 10...30 DC |
| Stroomopname [mA] | 12; ((24 V)) |
| Beschermklasse | III |
| Ompoolbeveiligd | ja |
| Lichtsoort | rood licht |
| Golflengte [nm] | 633 |

Uitgangen

| | |
|---|--|
| Elektrische uitvoering | NPN |
| Uitgangsfunctie | licht-/donkerschakelend; (omschakelbaar) |
| Max. spanningsval schakeluitgang DC [V] | 2,5 |
| Continue stroombelasting van schakeluitgang DC [mA] | 100 |
| Schakelfrequentie DC [Hz] | 1000 |
| Kortsluitbeveiliging | ja |
| Uitvoering kortsluitbeveiliging | pulserend |



Reflector fotocel

O6P-FNKG/AS/4P

| Bereik | | |
|--|-------------------------|--|
| Bereik op prisma reflector | [m] | 0,05...5; (Prisma reflector Ø 80 E20005) |
| Bereik instelbaar | | ja |
| Max. lichtvlek diameter | [mm] | 150 |
| Lichtvlekafmetingen gelden voor | | bij maximale reikwijdte |
| Polarisatiefilter beschikbaar | | ja |
| Omgevingsvariabelen | | |
| Omgevingstemperatuur | [°C] | -25...60 |
| Opslagtemperatuur | [°C] | -40...70 |
| Max. toelaatbare relatieve luchtvochtigheid | [%] | 50; (70° C) |
| Beschermklasse | | IP 65; IP 67 |
| Toelatingen / testen | | |
| EMC | | EN 60947-5-2 |
| MTTF | [jaren] | 895 |
| UL-goedkeuring | Ta | -25...40 °C |
| | Enclosure type | Type 1 |
| | industriële voedingen | Class 2 |
| | UL-certificeringsnummer | E001 |
| Mechanische eigenschappen | | |
| Gewicht | [g] | 18,5 |
| Behuizing | | rechthoekig |
| Afmetingen | [mm] | 46 x 13 x 21 |
| Materialen | | behuizing: ABS oranje; bovenste behuizingsdeel: PPSU zwart |
| Materiaal optiek | | lens:PMMA |
| Uitlijning optiek | | zijdelingse optiek |
| Materiaal afdichting | | EPDM |
| Aandraaimoment | [Nm] | 0,5 |
| Aanwijzen / bedienelementen | | |
| Weergave | schakelstatus | 1 x LED, geel |
| | in bedrijf | 1 x LED, groen |
| Opmerkingen | | |
| Opmerkingen | | bedrijfsspanning "supply class 2" volgens cULus |
| Verpakkingseenheid | | 1 stuk |
| Elektrische aansluiting | | |
| Connector: 1 x M8; codering: A; Contactpinnen: 4; Vergrendeling: messing, gecoat; Afdichting: EPDM | | |
| | | |

Reflector fotocel

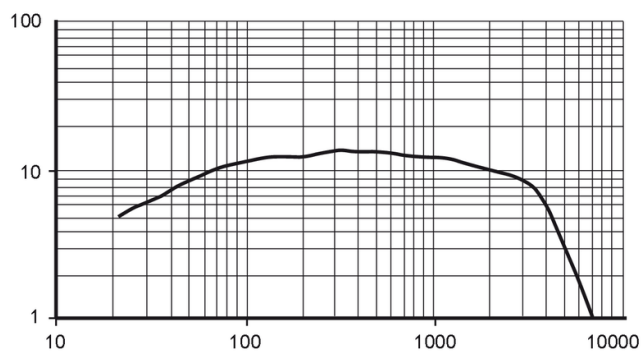
O6P-FNKG/AS/4P

Aansluiting



Diagrammen en curves

functiereserve karakteristiek



x: afstand [mm]

y: bedrijfsreservefactor