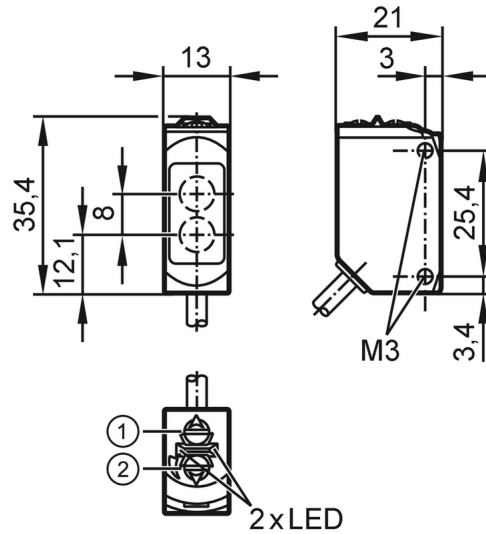


O6P200



Reflector fotocel

O6P-FPKG



- 1: contactschakeluitgang
2: potentiometer gevoeligheid
ontvanger in bovenste optiek
zender in onderste deel



Producteigenschappen

Lichtsoort	rood licht
Behuizing	rechthoekig

Toepassingsgebied

Bijzondere eigenschappen	polarisatiefilter
Functieprincipe	Reflector fotocel
Applicatie	Industriële applicaties / fabrieksautomatisering

Elektrische eigenschappen

Voedingsspanning [V]	10...30 DC
Stroomopname [mA]	12; ((24 V))
Beschermklasse	III
Ompoolbeveiligd	ja
Lichtsoort	rood licht
Golflengte [nm]	633

Uitgangen

Elektrische uitvoering	PNP
Uitgangsfunctie	licht-/donkerschakelend; (omschakelbaar)
Max. spanningsval schakeluitgang DC [V]	2,5
Continue stroombelasting van schakeluitgang DC [mA]	100
Schakelfrequentie DC [Hz]	1000
Kortsluitbeveiliging	ja
Uitvoering kortsluitbeveiliging	pulserend

Bereik

Bereik op prisma reflector [m]	0,05...5; (Prisma reflector Ø 80 E20005)
--------------------------------	--

O6P200



Reflector fotocel

O6P-FPKG

Bereik instelbaar	ja
Max. lichtvlek diameter [mm]	150
Lichtvlekafmetingen gelden voor	bij maximale reikwijdte
Polarisatiefilter beschikbaar	ja

Omgevingsvariabelen

Omgevingstemperatuur [°C]	-25...60
Opslagtemperatuur [°C]	-40...70
Max. toelaatbare relatieve luchtvochtigheid [%]	50; (70° C)
Beschermklasse	IP 65; IP 67

Toelatingen / testen

EMC	EN 60947-5-2	
MTTF [jaren]	895	
UL-goedkeuring	Ta	-25...60 °C
	Enclosure type	Type 1
	industriële voedingen	Class 2
	UL-certificeringsnummer	E008

Mechanische eigenschappen

Gewicht [g]	59,9
Behuizing	rechthoekig
Afmetingen [mm]	35,4 x 13 x 21
Materialen	behuizing: ABS oranje; bovenste behuizingsdeel: PPSU zwart; Afdichting: EPDM
Materiaal optiek	lens:PMMA
Uitlijning optiek	zijdelingse optiek
Aandraaimoment [Nm]	0,5

Aanwijzen / bedienelementen

Weergave	schakelstatus	1 x LED, geel
	in bedrijf	1 x LED, groen

Opmerkingen

Opmerkingen	bedrijfsspanning "supply class 2" volgens cULus
Verpakkingseenheid	1 stuk

O6P200



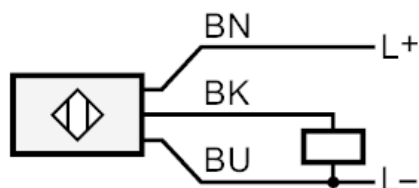
Reflector fotocel

O6P-FPKG

Elektrische aansluiting

Kabel: 2 m, PUR; 3 x 0,25 mm²

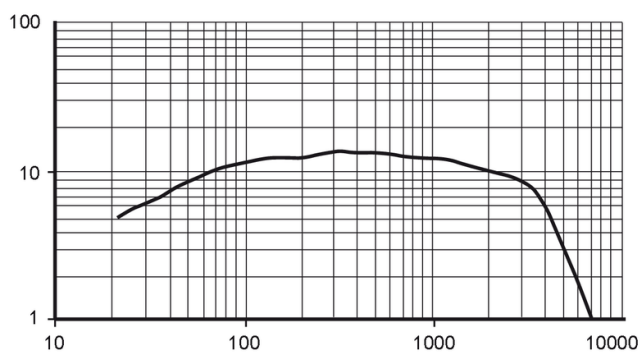
Aansluiting



Aderkleuren :
BN = bruin
BK = zwart
BU = blauw

Diagrammen en curves

functiereserve karakteristiek



x: afstand [mm]

y: bedrijfsreservefactor