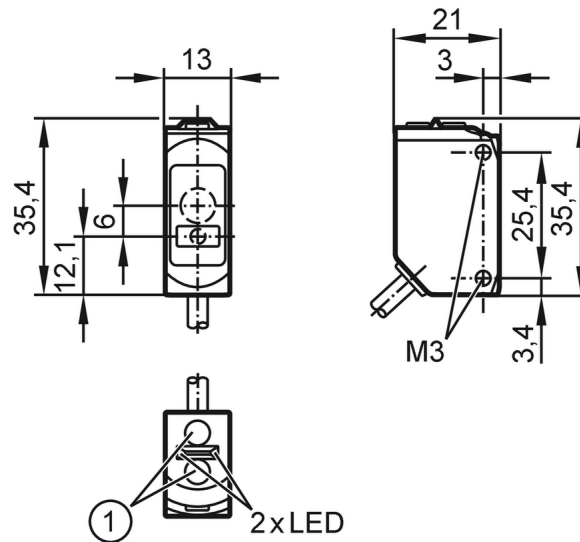


O6P700



Reflector fotocel

O6PLFPKG



- 1 programmeerknoppen
ontvanger in bovenste optiek , zender in onderste deel



Producteigenschappen

Lichtsoort	rood licht
Laserklasse	1
Behuizing	rechthoekig

Toepassingsgebied

Functieprincipe	Reflector fotocel
Applicatie	Industriële applicaties / fabrieksautomatisering

Elektrische eigenschappen

Voedingsspanning [V]	10...30 DC
Stroomopname [mA]	15; (24 V)
Beschermklasse	III
Ompoolbeveiligd	ja
Lichtsoort	rood licht
Golflengte [nm]	650

Uitgangen

Elektrische uitvoering	PNP
Uitgangsfunctie	licht-/donkerschakelend; (omschakelbaar)
Max. spanningsval schakeluitgang DC [V]	2,5
Continue stroombelasting van schakeluitgang DC [mA]	100
Schakelfrequentie DC [Hz]	1000
Uitvoering kortsluitbeveiliging	pulserend

Bereik

Bereik [m]	0,075...8; (Prisma reflector 50 x 50 mm E20722)
Max. lichtvlek diameter [mm]	17



Reflector fotocel

O6PLFPKG

Lichtvlekafmetingen gelden voor

bij maximale reikwijdte

Interfaces

Communicatie interface	IO-Link	
Type overdracht	COM2 (38,4 kBaud)	
IO-Link revisie	1.1	
SDCI-Norm	IEC 61131-9	
Profiel	Smart Sensor - SSP 0	Generic Profiled Sensor
	Function	Device identification
	Function	Multiple switching signal
	Function	Device diagnosis
	Function	Teach channel
SIO-Mode	ja	
Vereiste masterportklasse	A	
Min. procescyclustijd [ms]	2,5	
IO-Link procesdata (cyclisch)	functie	bit lengte
	proceswaarden	8
	apparaat status	4
	binaire schakelinformatie	1
IO-Link functionaliteiten (acyclisch)	applicatie specifieke markering; bedrijfsurenteller; schakelcyclusteller	
Ondersteunende DeviceIDs	Bedrijfsaard	DeviceID
	default	525

Omgevingsvariabelen

Omgevingstemperatuur [°C]	-10...60
Beschermklasse	IP 65; IP 67

Toelatingen / testen

EMC	EN 60947-5-2	
Laserklasse	1	
Verwijzing laserklasse	Pas op!:	laserlicht
	laserklasse:	1
		EN / IEC60825-1:2007
		EN / IEC60825-1:2014
		Complies with 21 CFR 1040.10 except for conformance with IEC 60825-1 Ed. 3, as described in Laser Notice No. 56, dated May 8, 2019.
MTTF [jaren]	765	
UL-goedkeuring	Ta	-25...60 °C
	Enclosure type	Type 1
	industriële voedingen	Class 2

Mechanische eigenschappen

Gewicht [g]	60,7	
Behuizing	rechthoekig	
Afmetingen [mm]	35,4 x 13 x 21	
Materialen	behuizing: ABS oranje; bovenste behuizingsdeel: PPSU zwart; Afdichting: EPDM	
Materiaal optiek	lens:PMMA	

O6P700



Reflector fotocel

O6PLFPKG

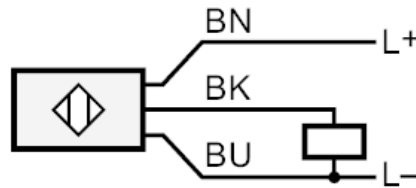
Uitlijning optiek		zijdelingse optiek
Aandraaimoment [Nm]		0,5; (bevestigingsschroeven)

Aanwijzen / bedienelementen		
Weergave	schakelstatus	1 x LED, geel
	in bedrijf	1 x LED, groen

Opmerkingen	
Opmerkingen	bedrijfsspanning "supply class 2" volgens cULus
Verpakkingseenheid	1 stuk

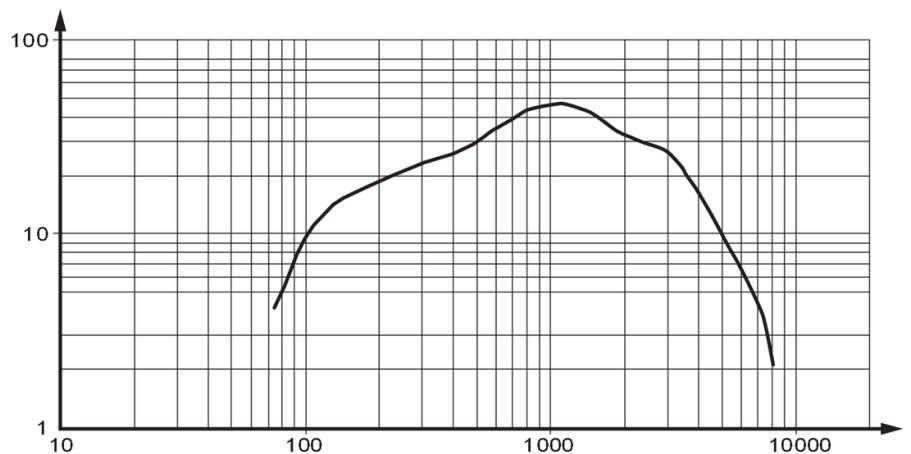
Elektrische aansluiting	
Kabel: 2 m, PUR, zwart, Ø 3,7 mm; 3 x 0,25 mm ²	

Aansluiting



BK OUT / IO-Link
Aderkleuren :
BN = bruin
BK = zwart
BU = blauw

Diagrammen en curves



x: Abstand [mm]
y: Funktionsreservfaktor