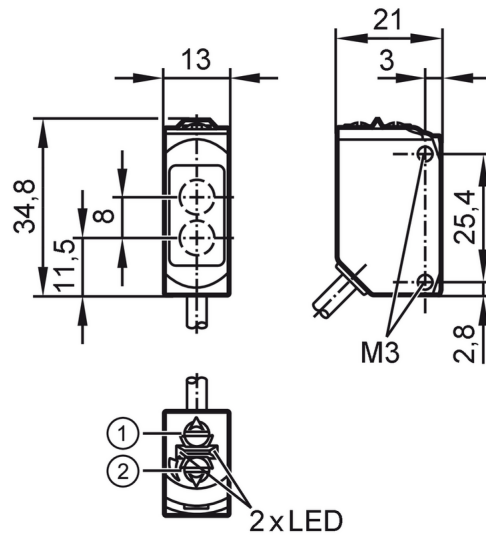


# O6P405



## Reflector fotocel

O6P-FNKG/0,30m/US



- 1 contactschakeluitgang
- 2 potentiometer gevoeligheid  
ontvanger in bovenste optiek  
zender in onderste deel



### Producteigenschappen

|            |             |
|------------|-------------|
| Lichtsoort | rood licht  |
| Behuizing  | rechthoekig |

### Toepassingsgebied

|                          |   |
|--------------------------|---|
| Bijzondere eigenschappen | polarisatiefilter                             |
| Functieprincipe          | Reflector fotocel                             |
| Applicatie               | geschikt voor toepassing in werktuigindustrie |

### Elektrische eigenschappen

|                      |              |
|----------------------|--------------|
| Voedingsspanning [V] | 10...30 DC   |
| Stroomopname [mA]    | 12; ((24 V)) |
| Beschermklasse       | III          |
| Ompoolbeveiligd      | ja           |
| Lichtsoort           | rood licht   |
| Golflengte [nm]      | 633          |

### Uitgangen

|   |  |
|---|--|
| Elektrische uitvoering                              | NPN                                      |
| Uitgangsfunctie                                     | licht-/donkerschakelend; (omschakelbaar) |
| Max. spanningsval schakeluitgang DC [V]             | 2,5                                      |
| Continue stroombelasting van schakeluitgang DC [mA] | 100                                      |
| Schakelfrequentie DC [Hz]                           | 1000                                     |
| Kortsluitbeveiliging                                | ja                                       |
| Uitvoering kortsluitbeveiliging                     | pulserend                                |

### Bereik

|                                |  |
|--------------------------------|--|
| Bereik op prisma reflector [m] | 0,05...5; (Prisma reflector Ø 80 E20005) |
|--------------------------------|--|

# O6P405



## Reflector fotocel

O6P-FNKG/0,30m/US

|                                 |                         |
|---------------------------------|-------------------------|
| Bereik instelbaar               | ja                      |
| Max. lichtvlek diameter [mm]    | 150                     |
| Lichtvlekafmetingen gelden voor | bij maximale reikwijdte |
| Polarisatiefilter beschikbaar   | ja                      |

### Omgevingsvariabelen

|                           |                     |
|---------------------------|---------------------|
| Omgevingstemperatuur [°C] | -25...60            |
| Beschermklasse            | IP 65; IP 67; IP 68 |

### Toelatingen / testen

|                |                         |             |
|----------------|-------------------------|-------------|
| EMC            | EN 60947-5-2            |             |
| MTTF [jaren]   | 895                     |             |
| UL-goedkeuring | Ta                      | -25...50 °C |
|                | Enclosure type          | Type 1      |
|                | industriële voedingen   | Class 2     |
|                | UL-certificeringsnummer | E020        |

### Mechanische eigenschappen

|                     |  |
|---------------------|--|
| Gewicht [g]         | 51,5   |
| Behuizing           | rechthoekig  |
| Afmetingen [mm]     | 34,8 x 13 x 21   |
| Materialen          | behuizing: 1.4404 (roestvast staal / 316L); kunststof: PPSU; Afdichting: FKM |
| Materiaal optiek    | lens:PMMA  |
| Uitlijning optiek   | zijdelingse optiek   |
| Aandraaimoment [Nm] | 1; (bevestigingsschroeven)   |

### Aanwijzen / bedienelementen

|          |               |                |
|----------|---------------|----------------|
| Weergave | schakelstatus | 1 x LED, geel  |
|          | in bedrijf    | 1 x LED, groen |

### Opmerkingen

|                    |   |
|--------------------|---|
| Opmerkingen        | bedrijfsspanning "supply class 2" volgens cULus |
| Verpakkingseenheid | 1 stuk  |

### Elektrische aansluiting

Kabel: 0,3 m, PUR; 3 x 0,25 mm<sup>2</sup>

Connector: 1 x M12; codering: A



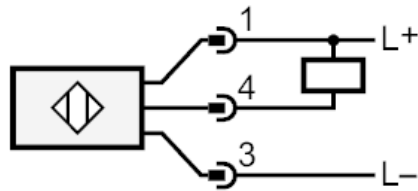
# O6P405



## Reflector fotocel

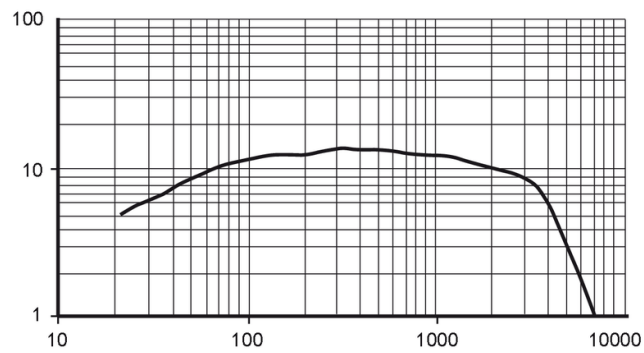
O6P-FNKG/0,30m/US

### Aansluiting



### Diagrammen en curves

functiereserve karakteristiek



x: afstand [mm]

y: bedrijfsreservefactor